



FEDERATION  
INTERNATIONALE  
DE L'AUTOMOBILE  
WWW.FIA.COM

2025

ANNEXE K / APPENDIX K

Règlement Technique pour les Voitures participants aux Compétitions  
Historiques Internationales  
Technical Regulations for Cars competing in International Historic Competitions

APPENDIX K ANNEXE K	(Click on title to access)
<b>Art. 1 – Principles and abbreviations</b> <i>Principes et abréviations</i>	Page 2
<b>Art. 2 – General provisions</b> <i>Dispositions générales</i>	Page 3
<b>Art. 3 – Date classifications and period specification</b> <i>Classement par date et spécification de période</i>	Page 5
<b>Art. 4 – Vehicle identity documents to International FIA Standard Document</b> <i>d'identité de véhicules conformes à la norme Internationale de la FIA</i>	Page 9
<b>Art. 5 – Safety prescriptions</b> <i>Prescriptions de sécurité</i>	Page 13
<b>Art. 6 – Fuel and oxidant</b> <i>Carburant et comburant</i>	Page 19
<b>Art. 7 – Definition and categorisation of the cars</b> <i>Définition et catégorisation des voitures</i>	Page 19
<b>Art. 8 – List of categories and formulas eligible for International Historic Competitions</b> <i>Liste des catégories et des formules éligibles pour les Compétitions Internationales Historiques</i>	Page 24
<b>APPENDIX I – CONDITION TESTING</b>	Page 32
<i>Test de condition</i>	
<b>APPENDIX II – ROLL OVER PROTECTION STRUCTURE</b>	Page 35
<i>Structure anti-tonneau de protection (ROPS)</i>	
<b>APPENDIX III – ELECTRONIC CONTROL UNITS (ECU), SOFTWARE, ELECTRONICS</b>	Page 51
<i>Boîtiers de Contrôles Electronique (ECU), Logiciels, Electronique</i>	
<b>APPENDIX IV – PERIOD SPECIFICATION OF DAMPERS</b>	Page 55
<i>Spécification de période des amortisseurs</i>	
<b>APPENDIX V – PRE-WAR CARS FROM PERIODS A TO D</b>	Page 59
<i>Voitures d'avant-guerre des Périodes A à D</i>	
<b>APPENDIX VI – HOMOLOGATED CARS – GENERAL REGULATIONS</b>	Page 63
<i>Voitures Homologuées – Règlementation Générale</i>	
<b>APPENDIX VII – HOMOLOGATED CARS – PERIODS J1, J2, K, KC, KRC SPECIFICS</b>	Page 77
<i>Voitures Homologuées – Spécificités des Périodes J1, J2, K, KC, KRC</i>	
<b>APPENDIX VIII – NON-HOMOLOGATED CARS</b>	Page 83
<i>Voitures Non Homologuées</i>	
<b>APPENDIX IX – FORMULA ONE CARS</b>	Page 90
<i>Voitures de Formule Un</i>	
<b>APPENDIX X – FORMULA JUNIOR CARS</b>	Page 97
<i>Voiture de Formule Junior</i>	
<b>APPENDIX XI – TYRES</b>	Page 104
<i>Pneumatiques</i>	



FEDERATION  
INTERNATIONALE  
DE L'AUTOMOBILE  
WWW.FIA.COM

2025

ANNEXE K / APPENDIX K

Règlement Technique pour les Voitures participants aux Compétitions  
Historiques Internationales  
Technical Regulations for Cars competing in International Historic Competitions

Article modifié-Modified Article	Date d'application-Date of application	Date de publication-Date of publication

**ART. 1 PRINCIPES ET ABREVIATIONS PRINCIPLES AND ABBREVIATIONS**

- 1.1** La FIA a créé le règlement figurant dans l'Annexe K afin que les voitures historiques puissent être utilisées en Compétition selon des règles préservant les spécifications de leur période et empêchant la modification des performances et des comportements pouvant naître de l'application de la technologie moderne. La Compétition historique n'est pas simplement une formule de plus dans laquelle il est possible de remporter des trophées ; c'est une discipline à part, dont l'un des ingrédients principaux est l'attachement profond aux voitures et à leur histoire. Le sport automobile historique permet une célébration active de l'histoire de l'automobile.
- The FIA has created the regulations in Appendix K so that Historic Cars may be used for Competitions under a set of rules that preserve the specifications of their period and prevent the modifications of performance and behaviour which could arise through the application of modern technology. Historic Competition is not simply another formula in which to acquire trophies, it is a discipline apart, in which one of the essential ingredients is a devotion to the cars and to their history. Historic motor sport enables the active celebration of the history of the motor car.
- 1.2** La présente Annexe K s'applique aux voitures qui sont soit des voitures de Compétition d'origine, exception faite des voitures conformes à l'Article 7.7 ou 7.8 ci-dessous, soit des voitures construites exactement selon la même spécification que des modèles dont l'historique de Compétition Internationale est conforme aux règles Internationales de l'époque concernée.
- Appendix K applies to cars which are either original Competition cars, or, except for cars complying with Article 7.7 or 7.8 below, cars built to exactly the same specification as models with International Competition history complying with the international rules of the period.
- Par historique de Compétition Internationale, on entend le fait d'avoir été inscrit à une Compétition Internationale avec un permis et d'avoir participé aux qualifications ou aux essais officiels, ou d'avoir pris le départ de la première spéciale ou du premier secteur.
- International Competition history is defined as having been entered in an International Permit Competition with a permit and taking part in official qualifying or practice or starting the first stage or section.
- Une exclusion ultérieure de l'épreuve pour des raisons techniques rendrait l'épreuve non qualificative.
- Subsequent exclusion from the event on technical grounds would make the event non-qualifying.
- Un permis International ne s'applique pas toujours à l'ensemble de la Compétition. Dans les épreuves à double permis, seules les courses Internationales seront considérées comme éligibles à la reconnaissance.
- An international permit does not always apply to the entire Competition. In dual permit events, only the international races will be considered eligible for recognition.
- Les seules variations autorisées par rapport à la spécification de période sont celles autorisées par l'Annexe K. Tout ce qui n'est pas autorisé dans le présent règlement est donc interdit.
- The only permissible variations to the period specification are those authorised by Appendix K. Anything that is not authorised within these regulations is therefore forbidden.
- Les voitures sans historique de Compétition Internationale, mais possédant un historique de Compétition dans des Compétitions de championnat national ou d'autres Compétitions nationales significatives d'un statut équivalent peuvent aussi être acceptées.
- Cars without an International Competition history but which have a Competition history in national championship Competitions or other significant national Competitions of equivalent status may also be accepted.
- Si un modèle n'a pas participé en période à des Compétitions Internationales, les PTH des voitures correspondantes doivent être présentés à au CSAH avec la preuve provenant de l'ASN concernée que le modèle possède un historique de Compétition dans des Compétitions d'importance nationale.
- If a model has not taken part in period in International Competitions, HTPs of corresponding cars must be submitted to the HMSC supported by evidence from the relevant ASN that the model has a history in period of Competition in Competitions of national significance.
- 1.3** La présente Annexe K doit être respectée dans toutes les Compétitions Internationales pour voitures historiques et est vivement recommandée pour toute autre Compétition historique.
- The present Appendix K must be respected in all International Competitions for historic cars and is highly recommended for any other historic Competitions.
- 1.4** Le Conseil Mondial du Sport Automobile de la FIA (« CMSA ») a pleinement approuvé l'application du principe visant à autoriser tous les Concurrents et les voitures en sport automobile historique à
- The FIA World Motor Sport Council ("WMSC") has given its full approval for the enforcement of these principles, which allows all

courir dans le monde entier dans le respect de normes et de règlements communs.

Competitors and cars in historic motor sport to compete worldwide under common standards and common regulations.

1.5 **De plus amples informations sont disponibles dans la Base de Données Historique en ligne de la FIA – <https://historicdb.fia.com/>** **More information is available on the FIA Historic Database website – [https://historicdb.fia.com](https://historicdb.fia.com/)**

1.6	Abréviations	Abbreviations
	<ul style="list-style-type: none"> <li>• <b>PTH</b> - Passeport Technique Historique de la FIA</li> <li>• <b>LPVRH</b> - Laissez-Passer pour Voiture de Régularité Historique</li> <li>• <b>CSAH</b> - Comité du Sport Automobile Historique</li> <li>• <b>BDH</b> - Base de Données Historique de la FIA</li> <li>• <b>Homologation</b> - Fiches d'Homologation et Fiches de Reconnaissance approuvées par la FIA</li> <li>• <b>ROPS</b> - Structure Anti-Tonneau de Protection</li> </ul>	<ul style="list-style-type: none"> <li>• <b>HTP</b> – FIA Historic Technical Passport</li> <li>• <b>HRCPC</b> – Historic Regularity Car Pass</li> <li>• <b>HMSC</b> – Historic Motor Sport Committee</li> <li>• <b>HDB</b> – FIA Historic Database</li> <li>• <b>Homologation</b> – Homologation Forms and Recognition Forms endorsed by the FIA</li> <li>• <b>ROPS</b> – Roll Over Protection Structure</li> </ul>

## ART. 2 DISPOSITIONS GENERALES GENERAL PROVISIONS

2.1	Les Compétitions Internationales ont été régies par la Commission Sportive de l'ACF de 1906 à 1921 et par la FIA (dénommée AIACR jusqu'en 1947) de 1922 jusqu'à aujourd'hui. L'Annexe C pour les voitures de course biplaces a été introduite en 1950 puis intégrée à l'Annexe J en 1966. L'Annexe J a été introduite pour les voitures de Tourisme et de Grand Tourisme en 1954. L'Annexe K exige que toutes les voitures de compétition historiques soient préservées sous la forme dans laquelle elles ont couru selon ces règles, sauf si des modifications sont rendues nécessaires pour des raisons de sécurité.	International racing was governed by the Commission Sportive of the ACF from 1906 until 1921 and by the FIA, which was known as the AIACR until 1947, from 1922 until the present day. Appendix C for two-seat racing cars was introduced in 1950, becoming part of Appendix J in 1966. Appendix J was introduced for Touring and GT cars in 1954. Appendix K requires that all historic Competition cars will be preserved in the form in which they raced to these rules, except where safety considerations may enforce changes.
2.2	Toutes les voitures seront classées en fonction de leur type, de leur période (Article 3) et, pour faciliter les définitions, du groupe International dans lequel le modèle courait à l'origine, tel que résumé à l'Article 8 de la présente Annexe.	A car will be classified according to its type, its period (Article 3) and for ease of definition the international group in which the model originally raced, as summarised under Article 8 of this Appendix.
2.3	Les organisateurs de Compétition peuvent réunir ces groupes comme ils le souhaitent à des fins de compétition mais ne peuvent pas mélanger les voitures à roues couvertes et les voitures à roues découvertes excepté lorsque la spécification de période le permet.	Competition organisers are free to put such groups together as they wish for Competition purposes to the exclusion of mixing open and closed wheel cars except where period specification permitted.
2.4	Si une voiture particulière se fonde sur un modèle homologué, sa classification de période doit être compatible avec les dates de validité de la partie de la Fiche d'Homologation s'appliquant à cette voiture (fiche de base et extensions).  En particulier, la classification de période doit tenir compte de l'éventualité qu'à une date donnée, le modèle de ces voitures ait été transféré d'un groupe d'homologation à un autre.	If a specific car is based on a homologated model, its period classification must be compatible with the dates of validity of the parts of the Homologation Form applying to that specific car (basic form and extensions).  In particular, the period classification must take into consideration whether at a certain date, the model of these cars has been transferred from one homologation group to another.
2.5	La période et les extensions de la Fiche d'Homologation à prendre en considération seront spécifiées sur le PTH applicable à cette voiture en particulier.	The period and the extensions of the Homologation Form to be considered will be specified on the HTP applicable to that specific car.
2.6	Une voiture ne peut prendre part à une Compétition FIA relevant de l'Annexe K avec une spécification de période différente de celle dans laquelle elle est classée.	No car may take part in FIA Appendix K Competitions with a specification of a period which is different from the period in which it is classified.
2.7	Les voitures ayant participé à des Compétitions Internationales, utilisant une dérogation de la FIA à l'Annexe J et/ou une dérogation inscrite dans le Règlement Sportif du Championnat de la FIA de période, auront un « /W » ajouté à la classification figurant sur leur PTH.	Cars which took part in International Competitions, using a period Appendix J waiver from the FIA and/or an FIA Championship Sporting Regulations waiver from period will have a "/W" added to their HTP classification.
2.8	<b>Publicité sur les voitures</b>	<b>Advertising on cars</b>
2.8.1	La publicité sur les voitures routières de production de série est autorisée des deux côtés de la carrosserie sous le niveau des fenêtres mais derrière l'axe des roues avant et devant l'axe des roues arrière. La publicité à l'avant et à l'arrière et sur le reste des côtés de la voiture est limitée à une superficie totale de 1400 cm <sup>2</sup> . Des espaces de 700 cm <sup>2</sup> chacun maximum, 1 à l'avant et 1 sur chaque côté, adjacents aux numéros de Compétition, peuvent être réservés à la publicité de l'organisateur de la Compétition, publicité que le Concurrent ne pourra pas refuser. La publicité au-dessus et au-dessous du numéro de Compétition, autre que celle de l'organisateur, peut être placée à côté du numéro de Compétition, sans toutefois entrer en contact avec le fond.	Advertising on Series Production Road Cars is authorised on both sides of the bodywork below the level of the windows but behind the centre line of the front wheels and in front of the centre line of the rear wheels. Advertising on the front and rear and the remainder of the car sides is restricted to a total area of 1400 cm <sup>2</sup> . Spaces of not more than 700 cm <sup>2</sup> , one at the front and one on each side, adjacent to the Competition numbers, may be reserved for the Competition organiser's advertising, the use of which the competitor may not refuse. Advertising above and below the Competition number other than that of the organiser may be placed adjacent to but not touching the number background.

<b>2.8.2</b>	<p>La publicité sur les voitures de course est limitée à une superficie totale de 2100 cm<sup>2</sup> :</p> <ul style="list-style-type: none"> <li>• En outre, des espaces de 700 cm<sup>2</sup> chacun maximum, 1 à l'avant et 1 sur chaque côté, adjacents aux numéros de Compétition, peuvent être réservés à la publicité de l'organisateur de la Compétition, publicité que le Concurrent ne pourra pas refuser.</li> <li>• La publicité au-dessus et au-dessous du numéro de Compétition, autre que celle de l'organisateur, peut être placée à côté du numéro de Compétition, sans toutefois entrer en contact avec le fond.</li> </ul>	<p>Advertising on Racing Cars is restricted to a total area of 2100 cm<sup>2</sup>:</p> <ul style="list-style-type: none"> <li>• In addition, spaces of not more than 700 cm<sup>2</sup>, one at the front and one on each side, adjacent to the Competition numbers, may be reserved for the Competition organiser's advertising, the use of which the Competitor may not refuse.</li> <li>• Advertising above and below the Competition number other than that of the organiser may be placed adjacent to but not touching the number background.</li> </ul>
<b>2.8.3</b>	<p>Les plaques de rallye sont réservées à la publicité de l'organisateur de la Compétition.</p>	<p>The rally plates are reserved for the Competition organiser's advertising.</p>
<b>2.8.4</b>	<p>Au sommet du pare-brise, une bande de 10 cm de haut peut être utilisée pour les titres de Championnats nationaux ou internationaux uniquement, sans aucune publicité de sponsors. En outre, un autocollant indiquant la période de la voiture peut y être apposé.</p>	<p>At the top of the windscreen, a 10-cm high strip may be used for international or national championship titles only, without any sponsor advertising. In addition, a sticker showing the period of the car may be attached.</p>
<b>2.8.5</b>	<p>Les noms des Pilotes et le(s) drapeau(x) du pays approprié(s) doivent apparaître une fois de chaque côté de la voiture, sur un emplacement ne dépassant pas 10 cm x 40 cm. Un insigne de club reconnu peut apparaître sur chaque côté de la voiture, ses dimensions ne dépassant pas 10 cm x 10 cm.</p>	<p>The Drivers' names and relevant country flag(s) must appear once on each side of the car within the maximum dimensions of 10 cm x 40 cm. One bona fide club badge may appear on each side of the car within the maximum dimensions of 10 cm x 10 cm.</p>
<b>2.8.6</b>	<p>Aucun autre motif ou signe distinctif ne pourra apparaître sur la voiture (par ex. des représentations de « dents de requin », des logos corporatistes, etc.). Les organisateurs de l'épreuve peuvent rejeter toute publicité qui, dans le cadre de leur épreuve, serait considérée comme offensante ou inappropriée.</p>	<p>No other graphics or identification may be displayed on the car (e.g. 'shark teeth' designs, corporate logos, etc.). Event organisers may reject advertising which, in the context of their event, is regarded as offensive or inappropriate.</p>
<b>2.8.7</b>	<p>Des autocollants pourront être placés à côté des numéros de Compétition pour identifier la classe du véhicule, si le règlement l'exige.</p>	<p>Stickers may be placed next to the Competition numbers to identify the class of the vehicle, if required by the regulations.</p>
<b>2.8.8</b>	<p>A l'exception de la livrée de période autorisée, les organisateurs de Compétitions pourront refuser d'autoriser la publicité lors d'épreuves spécifiques ou sur des types particuliers de voiture à condition que ces restrictions soient identifiées dans le règlement de l'épreuve en question.</p>	<p>Except for authorised period livery, Competition organisers may decline to allow advertising in specific events or on specific types of cars provided that any such restrictions are identified in the relevant event regulations.</p>
<b>2.9</b>	<p><b>Numéros de compétition</b></p> <p>Voir Article 16 du Code Sportif International de la FIA (« le Code »).</p>	<p><b>Competition numbers</b></p> <p>See Article 16 of the FIA International Sporting Code ("the Code").</p>
<b>2.10</b>	<p><b>Convention FIA/FIVA</b></p> <p>La FIA considère que la coopération avec la FIVA est essentielle à ses activités dans le domaine historique extra sportif, afin de défendre la circulation libre et sans restriction des véhicules historiques et de promouvoir leur utilisation non sportive.</p> <p>Aux termes de la Convention FIA/FIVA, signée le 10/10/1974 et mise à jour les 27/10/1999 et 26/06/2020, la FIVA a reconnu la FIA comme étant la seule autorité Internationale dans le domaine du sport automobile. Plus particulièrement, alors que les Compétitions automobiles historiques de nature sportive continueront à relever exclusivement de la compétence de la FIA et de ses membres, les Compétitions de régularité non sportives continueront à pouvoir utiliser les règlements FIA ou FIVA. Les Concentrations Touristiques organisées sous l'autorité de la FIA devront respecter le Code pour Epreuves Internationales de la FIVA.</p> <p>Les organisateurs (affiliés à la FIA ou à la FIVA) peuvent organiser (sous réserve d'une éventuelle approbation des ASN concernées, en particulier lorsque cela est prévu par la législation nationale) des rallyes de régularité dont la vitesse moyenne ne dépasse pas la plus faible des deux vitesses suivantes : 50 km/h ou le maximum normalement autorisé pour les Compétitions automobiles par les autorités gouvernementales des pays concernés.</p>	<p><b>FIA/FIVA Convention</b></p> <p>The FIA considers that cooperation with FIVA is central to its activities in the historic non-sporting field, in order to defend the free and unrestricted circulation of historic vehicles and promote their non-sporting use.</p> <p>According to the terms of the FIA/FIVA Convention, signed on 10/10/1974, and updated on 27/10/1999 and 26/06/2020, FIVA has recognised the FIA as being the only International authority in the world of motor sport. In particular, whereas historic automobile Competitions of a sporting nature must remain within the exclusive competence of the FIA and its members, non-sporting Regularity Competitions must continue to be entitled to use either FIA or FIVA regulations. Touring Concentrations organised under the authority of the FIA must respect the FIVA International Events Code.</p> <p>Organisers (FIA or FIVA affiliated) may organise (subject to possible acceptance of relevant ASNs, in particular when foreseen by national legislation) regularity rallies on condition that the average speed does not exceed the lowest of the two following speeds: 50 kph or the maximum speed normally permitted for automobile Competitions by the governmental authorities of the countries involved.</p>

**2.11 Compétition historique**

Une Compétition historique peut être une Compétition historique sur route, un rallye historique, un parcours de régularité historique organisé sous le contrôle de la FIA et/ou de la FIVA.

Toutes les Compétitions Internationales doivent respecter la réglementation de cette Annexe et, à l'exception des rallyes et courses de côte (y compris les courses sur circuit pendant les rallyes), doivent avoir lieu sur des circuits approuvés par la FIA pour les Compétitions Internationales en accord avec l'Article 6 de l'Annexe O.

**Historic Competition**

A historic Competition may be a historic road Competition, historic rally, historic regularity rally organised under FIA and/or FIVA control.

All International Competitions must respect the regulations in this Appendix and, with the exception of rallies and hill climbs (including circuit races held during rallies), will take place on circuits approved by the FIA for International Competitions as stated in Article 6 of Appendix O.

ART. 3	CLASSEMENT PAR DATE ET SPECIFICATION DE PERIODE	DATE CLASSIFICATION AND PERIOD SPECIFICATION
3.1.1	Une voiture sera datée en fonction de sa spécification et pas forcément en fonction de sa date de construction d'origine.	A car will be dated by the specification of that car and not necessarily by the original date of build.
3.1.2	Toutes les voitures de course participant à des Compétitions relevant de l'Annexe K se conformeront à l'Article 5 (Sécurité).	All cars competing in Appendix K Competitions must comply with Article 5 (Safety).
3.2	<p><b>Périodes FIA</b></p> <ul style="list-style-type: none"> <li>• <b>A</b> avant le 1/1/1905</li> <li>• <b>B</b> du 1/1/1905 au 31/12/1918</li> <li>• <b>C</b> du 1/1/1919 au 31/12/1930</li> <li>• <b>D</b> du 1/1/1931 au 31/12/1946</li> <li>• <b>E</b> du 1/1/1947 au 31/12/1961 (du 1/1/1946 pour les voitures de Grand Prix et de Formule 3 et jusqu'au 31/12/1960 pour les monoplaces et biplaces de course)</li> <li>• <b>F</b> du 1/1/1962 au 31/12/1965 (à partir du 1/1/1961 pour les monoplaces et biplaces de course et jusqu'au 31/12/1966 pour la Formule 2), à l'exclusion de la Formule 3 et des formules à moteur de marque unique</li> <li>• <b>GR</b> du 1/1/1966 au 31/12/1971 pour monoplaces et biplaces de course (du 1/1/1964 au 31/12/1970 pour la Formule 3)</li> <li>• <b>G1</b> du 1/1/1966 au 31/12/1969 pour les Voitures de Tourisme et GT homologuées</li> <li>• <b>G2</b> du 1/1/1970 au 31/12/1971 pour les Voitures de Tourisme et GT homologuées</li> <li>• <b>HR</b> du 1/1/1972 au 31/12/1976 pour les monoplaces et biplaces de course (du 1/1/1971 au 31/12/1976 pour la Formule 3)</li> <li>• <b>H1</b> du 1/1/1972 au 31/12/1975 pour les Voitures de Tourisme et GT homologuées</li> <li>• <b>H2</b> du 1/1/1976 au 31/12/1976 pour les Voitures de Tourisme et GT homologuées</li> <li>• <b>IR</b> du 1/1/1977 au 31/12/1982 pour les monoplaces et biplaces de course (à l'exclusion du Groupe C et des F1 3 litres)</li> <li>• <b>IR1</b> du 1/1/1977 au 31/12/1985 pour les F1 3 litres</li> <li>• <b>I</b> du 1/1/1977 au 31/12/1981 pour les Voitures de Tourisme et GT homologuées</li> <li>• <b>IC</b> du 1/1/1982 au 31/12/1993 pour les Voitures du Groupe C et les voitures IMSA</li> <li>• <b>JR</b> du 1/1/1983 au 31/12/1993 pour les monoplaces et biplaces de course (A l'exception des voitures de F1, Groupe C et IMSA)</li> <li>• <b>JR1T</b> du 1/1/1977 au 31/12/1988 pour les F1 à moteur turbocompressé</li> <li>• <b>JR1</b> du 1/1/1987 au 31/12/1994 pour les F1 3,5 litres</li> <li>• <b>JR2</b> du 1/1/1985 au 31/12/1995 pour les F3000</li> <li>• <b>J1</b> du 1/1/1982 au 31/12/1987 pour les Voitures de Tourisme et GT homologuées</li> <li>• <b>J2</b> du 1/1/1988 au 31/12/1992 pour les Voitures de Tourisme et GT homologuées</li> <li>• <b>K</b> du 1/1/1993 au 31/12/2000 pour les Voitures de Tourisme et GT homologuées</li> <li>• <b>KC</b> du 1/1/1995 au 31/12/2000 pour les évolutions Kit Car</li> <li>• <b>K1</b> du 1/1/1993 au 31/12/1996 pour les Voitures de Tourisme conformes au règlement Classe 1</li> </ul>	<p><b>FIA Periods</b></p> <ul style="list-style-type: none"> <li>• <b>A</b> before 1/1/1905.</li> <li>• <b>B</b> 1/1/1905 to 31/12/1918</li> <li>• <b>C</b> 1/1/1919 to 31/12/1930</li> <li>• <b>D</b> 1/1/1931 to 31/12/1946</li> <li>• <b>E</b> 1/1/1947 to 31/12/1961 (from 1/1/1946 for Grand Prix and Formula 3 cars and up to 31/12/1960 for single-seat and two-seat racing cars)</li> <li>• <b>F</b> 1/1/1962 to 31/12/1965 (from 1/1/1961 for single-seat and two-seat racing cars and up to 31/12/1966 for Formula 2), excluding Formula 3 and single engine-make formulas</li> <li>• <b>GR</b> 1/1/1966 to 31/12/1971 for single-seat and two-seat racing cars (1/1/1964 to 31/12/1970 for Formula 3)</li> <li>• <b>G1</b> 1/1/1966 to 31/12/1969 for homologated Touring and GT cars</li> <li>• <b>G2</b> 1/1/1970 to 31/12/1971 for homologated Touring and GT cars</li> <li>• <b>HR</b> 1/1/1972 to 31/12/1976 for single-seat and two-seat racing cars (1/1/1971 to 31/12/1976 for Formula 3)</li> <li>• <b>H1</b> 1/1/1972 to 31/12/1975 for homologated Touring and GT cars</li> <li>• <b>H2</b> 1/1/1976 to 31/12/1976 for homologated Touring and GT cars</li> <li>• <b>IR</b> 1/1/1977 to 31/12/1982 for single-seat and two-seat racing cars (excluding Group C and 3-litre F1 cars)</li> <li>• <b>IR1</b> 1/1/1977 to 31/12/1985 for 3-litre F1 cars</li> <li>• <b>I</b> 1/1/1977 to 31/12/1981 for homologated Touring and GT cars</li> <li>• <b>IC</b> 1/1/1982 to 31/12/1993 for Group C and IMSA cars</li> <li>• <b>JR</b> 1/1/1983 to 31/12/1993 for single-seat and two-seat racing cars (excluding F1, Group C and IMSA cars)</li> <li>• <b>JR1T</b> 1/1/1977 to 31/12/1988 for F1 cars with turbocharged engines</li> <li>• <b>JR1</b> 1/1/1987 to 31/12/1994 for 3.5-litre F1 cars</li> <li>• <b>JR2</b> 1/1/1985 to 31/12/1995 for F3000 cars</li> <li>• <b>J1</b> 1/1/1982 to 31/12/1987 for homologated Touring and GT cars</li> <li>• <b>J2</b> 1/1/1988 to 31/12/1992 for homologated Touring and GT cars</li> <li>• <b>K</b> 1/1/1993 to 31/12/2000 for homologated Touring and GT cars</li> <li>• <b>KC</b> 1/1/1995 to 31/12/2000 for Kit Car evolutions</li> <li>• <b>K1</b> 1/1/1993 to 31/12/1996 for Touring Cars built to the Class 1 regulations</li> </ul>



- **K2** du 1/1/1993 au 31/12/2000 pour les Voitures de Tourisme conformes au règlement Classe 2 et/ou Super Tourisme
- **KRC** du 1/1/1997 au 31/12/2000 pour les évolutions World Rally Car
- **KGT** du 1/1/1997 au 31/12/2000 pour les Voitures de Grand Tourisme conformes au règlement GT1 et GT2
- **KR** du 1/1/1994 au 31/12/2000 pour les monoplaces et biplaces de course (à l'exclusion des F1, F3000, Formule Nissan, Nippon, Libre, d'une cylindrée supérieure à 2000 cm<sup>3</sup>)
- **KR1** du 1/1/1995 au 31/12/2000 pour les F1 3 litres
- **KR2** du 1/1/1996 au 31/12/2000 pour les F3000 et formules standardisées d'une cylindrée supérieure à 2000 cm<sup>3</sup> (Formule Nissan, Nippon, Libre, etc.).
- **K2** 1/1/1993 to 31/12/2000 for Touring Cars built to the Class 2 and/or Super Touring regulations
- **KRC** 1/1/1997 to 31/12/2000 for the World Rally Car evolutions
- **KGT** 1/1/1997 to 31/12/2000 for the Grand Touring Cars built to the GT1 and GT2 regulations
- **KR** 1/1/1994 to 31/12/2000 for single-seat and two-seat racing cars (excluding F1, F3000, Formula Nissan, Nippon, Libre, with an engine capacity greater than 2000 cm<sup>3</sup>)
- **KR1** 1/1/1995 to 31/12/2000 for 3-litre F1 cars
- **KR2** 1/1/1996 to 31/12/2000 for F3000 cars and standardised formulas with an engine capacity greater than 2000 cm<sup>3</sup> (Formula Nissan, Nippon, Libre, etc.).

### 3.3 Spécification de période

**3.3.1** Par spécification de période, on entend la configuration technique complète à un moment donné du modèle dont il a été prouvé, à la satisfaction de la FIA ou des commissaires sportifs, qu'il a existé à l'époque à laquelle sa classification a été déterminée conformément à l'Article 1.2 de l'Annexe K.

Les seules variations autorisées par rapport à la spécification de période sont celles autorisées par l'Annexe K.

**3.3.2** Toute modification de la spécification de période d'une voiture est interdite à moins d'être expressément autorisée par les dispositions de la présente réglementation relatives à la voiture ou par une déclaration publiée dans le Bulletin Officiel de la FIA au sujet du modèle de voiture spécifique ou des pièces spécifiques concernées ou à moins d'être prescrite ou autorisée par l'Article 5 (Sécurité). Tout ce qui n'est pas autorisé dans le présent règlement est donc interdit.

### 3.4 Livrée de période

Dans ce contexte, la livrée est considérée comme étant définie par ses couleurs et son schéma de couleurs.

**3.4.1** Pour les voitures Homologuées par la FIA avec des volumes de production importants en Groupe Tourisme, Groupe Grand Tourisme, Groupes 1 à 4, Groupes N, A et B, tout modèle de voiture pour lequel il peut être prouvé historiquement qu'il a porté une livrée particulière est autorisé à porter cette livrée à condition qu'elle soit de mêmes couleurs et que la taille des logos soit d'origine, peu importe la période déclarée.

**3.4.2** Pour les voitures Non Homologuées et construites selon un règlement FIA pour voitures de Sport, Groupe 5, Groupe 6, Groupe 7, Groupe 8, Groupe 9, Groupe C et/ou apparentés, tout modèle pour lequel il peut être prouvé historiquement qu'il a porté une livrée particulière (par ex. Gulf Porsche, L&M Lola, JPS Lotus, etc.) sera autorisé à porter cette livrée à condition qu'elle soit de mêmes couleurs et que la taille des logos soit d'origine.

La livrée de période est considérée comme faisant partie intégrante de la spécification de période revendiquée. Les attributs techniques de la voiture, carrosseries, ailerons, ouvertures, configuration du moteur et de la boîte de vitesses doivent correspondre aux spécifications de la livrée choisie.

En accord avec les règlements ci-dessus, les Concurrents sont encouragés à utiliser leurs voitures dans une livrée de période.

N.B. Dans les pays où l'affichage de certaines publicités (tabac, alcool, etc.) peut être limité par la législation, il est du devoir du Concurrent de s'assurer que la livrée de sa voiture est en accord avec les lois locales. Les organisateurs peuvent rejeter toute livrée de période qui ne respecterait pas la législation locale.

### 3.5 Généralités sur les composants de remplacement

### Period specification

Period specification is defined as the complete technical configuration of the model at a given moment in time, proven to the satisfaction of the FIA or the stewards, to have existed in the period in which it is classified in line with Article 1.2 of Appendix K.

The only permissible variations to the period specification are those authorised within Appendix K.

Any modifications to a car's period specification are forbidden unless expressly authorised by the regulations herein specific to the car, by an announcement in the FIA Official Bulletin concerning the specific car model or components or either mandated or permitted in Article 5 (Safety). Anything that is not authorised herein is therefore forbidden.

### Period livery

Livery in this context is considered as defined by its colours and paint scheme.

For the high-volume FIA Homologated cars in Group Touring, Group Grand Touring, Groups 1 to 4, Groups N, A and B, any model of car which can be proven by way of history to have run in a particular livery is allowed to display this livery, provided that it is in the same colours and that the logos are of the original size, notwithstanding the declared period.

For Non-Homologated cars built according to FIA regulations for the Sports cars, Group 5, Group 6, Group 7, Group 8, Group 9, Group C and/or akin, any model which can be proven by way of history to have run in a particular livery (e.g. Gulf Porsche, L&M Lola, JPS Lotus, etc.) will be allowed to display this livery, provided that it is in the same colours and that the logos are of the original size.

The period livery is an integral part of the period specification claimed. The technical attributes of the car, such as the bodywork, wings, openings, engine and drivetrain configuration must align with the chosen livery specification.

Consistent with the above regulations, Competitors are encouraged to run their cars using a period livery.

N.B. In countries where the display of particular advertising (tobacco, alcohol, etc.) may be restricted by law, it is the duty of the Competitors to ensure that the livery of their cars conforms to the local laws. Organisers may reject period liveries which are considered in breach of the local legislations.

### Generalities on alternative components

Les « composants de remplacement » doivent être conformes aux spécifications de période et peuvent provenir du constructeur automobile d'origine ou d'un autre fournisseur de période. Les pièces de rechange de reproduction doivent être produites conformément à l'Article 3.8 ci-dessous.

Des composants dont les spécifications diffèrent de celles du constructeur d'origine ne peuvent être utilisés que s'il est prouvé qu'ils étaient, soit homologués, soit autorisés par l'Annexe J de période et utilisés pour cette voiture particulière au cours d'une Compétition inscrite au Calendrier Sportif International de la FIA dans la période. Pour les voitures des Périodes J1 et J2, les composants de remplacement utilisés en circuit uniquement ne sont pas permis en rallye, et vice versa.

Les libertés accordées en période par l'Annexe J ne signifient pas qu'à l'heure actuelle la liberté est totale, mais que sont acceptés les modifications et/ou composants effectivement et légalement utilisés en période sur cette marque et ce modèle, à la suite de ces libertés de période.

**3.5.1** La période, les composants de remplacement, ainsi que les extensions de la Fiche d'Homologation concernées seront spécifiés sur le PTH applicable à cette voiture particulière.

**3.5.2** Sauf autorisation spécifiée dans le présent règlement, tout composant d'une voiture doit avoir des dimensions identiques à celles de la partie d'origine et le type de matériau doit être le même que celui de la partie d'origine. La preuve devra en être fournie par le demandeur.

**3.5.3** La technologie utilisée, pour les voitures avec une Fiche d'Homologation, incluant les extensions, doit être compatible avec celle utilisée en période.

**3.5.4** Lorsque des étriers de frein neufs et/ou utilisables ne sont plus disponibles, des alternatives équivalentes peuvent être acceptées à condition que le matériau du corps, le style, la construction, le poids, les types de montage, le nombre et la taille des pistons ainsi que la surface de friction des plaquettes soient similaires.

Lorsque plusieurs types d'étriers étaient homologués comme extensions (ou utilisés en période sur des voitures Non Homologuées), des étriers de remplacement alternatifs ne peuvent être envisagés que lorsque toutes les options de période ne sont plus disponibles. La preuve de l'utilisation d'une alternative doit être fournie avec une demande de PTH et, si acceptée, elle sera spécifiée sur le document.

**3.5.5** Pour les voitures Homologuées, les Fiches d'Homologation originales, y compris extensions et variations telles qu'homologuées pendant la période concernée sont valables.

Toutes les voitures des Périodes J1, J2, K, KC et KRC doivent également être conformes à l'Annexe VI & VII de l'Annexe K.

**3.5.6** Pour les voitures Non Homologuées, les preuves suivantes (données par ordre de priorité) peuvent être admises pour déterminer la spécification de période :

- a) Spécifications du constructeur contenues dans un des documents suivants : prospectus publicitaires, manuel du constructeur, manuel d'atelier du constructeur, liste des pièces de rechange du constructeur ou magazines d'essais automobiles, la publication de tous ces documents devant dater de la période concernée.
- b) Preuve que la spécification d'un constructeur a été modifiée pour un Concurrent lors d'une Compétition Internationale : tout document, dessin, croquis ou spécification du constructeur produit en période (les spécifications publiées dans des magazines et périodiques de la période doivent provenir d'au moins deux sources).

"Alternative components" must be to the period specification and may be from the original car manufacturer or an alternative supplier from the period. Reproduction replacement parts must be produced according to Article 3.8 below.

Components to a specification different to the original manufacturer's specifications can only be used if it is proven that these components were either homologated or allowed by the period Appendix J and used in that model of car in a Competition entered on the FIA International Sporting Calendar in the period. For cars of Periods J1 and J2, alternative components used uniquely in circuit racing are not permitted in rallying, and vice versa.

Freedoms granted in period by Appendix J do not now confer complete freedom but rather authorise the use of modifications and/or components actually and legally used in period on the particular make and model as a result of those period freedoms.

The period alternative components, and the extensions of the Homologation Form to be considered will be specified on the HTP applicable to this specific car.

Unless otherwise specifically authorised by these regulations, any component of a car must have identical dimensions and the material type must be the same as the original part. Evidence of this must be provided by the applicant.

The technology used, for cars with a Homologation Form, including extensions, must be compatible with the technology used in period.

Where new and/or serviceable brake callipers are no longer available, equivalent alternatives may be accepted subject to the body material, style, construction, weight, mounting types, number and size of pistons as well as the friction pad area being similar.

When multiple calliper types were homologated as extensions (or used in period on Non-Homologated cars), alternative replacement callipers may only be considered when all period options are unavailable. Evidence to support use of an alternative must be provided with an HTP application and if accepted, will be specified in the document.

For Homologated cars, original FIA Homologation Forms, with such extensions and variations as were homologated in the period concerned are valid.

All cars of Periods J1, J2, K, KC and KRC must also comply with **Appendix VI & VII of Appendix K.**

For Non-Homologated cars, the following evidence (given in order of priority) may be admitted to prove period specification:

- a) Manufacturer specifications as evidenced by any of the following: sales brochures, manufacturer handbook, manufacturer workshop manual, manufacturer spare parts list, or road test magazines, all of which must have been published in period.
- b) Evidence that a manufacturer specification was varied for a Competitor in an International Competition. Any manufacturer document, drawing, sketch or any specification produced in period, or any magazine article produced in period (specifications in magazines and periodicals of the period must come from at least two sources).
- c) Reports from recognised experts who inspected the car.

- |  |  |
|--|--|
| <p>c) Rapports d'experts reconnus qui ont inspecté les voitures.</p> <p>d) De moindre valeur, mais auxquels sera accordé un certain crédit lors de toute demande spécifique, seront les livres et articles de magazines écrits hors période par des auteurs réputés. Des lettres récentes écrites par des constructeurs, des mécaniciens, des ingénieurs, des dessinateurs, des Pilotes et des membres d'équipes de la période seront prises en considération pour une voiture en particulier.</p> <p>e) Toutes les preuves susmentionnées doivent se référer au modèle en question.</p> | <p>d) Of lesser value, but to which due consideration will be given in any specific query, will be books and magazine articles written out of period by reputable authors. Recent letters written by manufacturers, mechanics, engineers, designers, Drivers and team members of the period may be considered for a specific car.</p> <p>e) All aforementioned evidence must refer to the model in question.</p> |
|--|--|

**3.6 Réparations et composants de remplacement pour voitures de compétition      Repairs and replacement components for competition cars**

<p><b>3.6.1</b> La technologie, le type de matériau et les composants utilisés pour les réparations, incluant ceux autorisés dans les extensions d'homologation utilisées, doivent être compatibles avec ceux utilisés en période pour ce modèle de voiture. Dans le cas de composants ou de structures tubulaires, le type de tubes utilisés est libre à condition que <b>la forme</b>, les dimensions externes et l'épaisseur des parois soient conformes aux spécifications de période et que le matériau soit conforme <b>aux Articles 3.9.3 et 3.9.4</b>.</p>	<p>The technology, the material type and the components used for repairs, including the ones allowed within the homologation extensions used, must be compatible with the ones used in period for that model of car. In the case of tubular structures or components, the type of tubing used is free provided the <b>shape</b>, external dimensions and wall thickness conform to the period specifications and the material is in compliance <b>with Articles 3.9.3 and 3.9.4</b>.</p>
--	--

<p><b>3.6.2</b> La méthode d'assemblage des matériaux (soudage, collage, rivetage, etc.) doit être celle utilisée en période.</p>	<p>The method of joining materials (welding, bonding, riveting, etc.) must be that used in period.</p>
---	--

<p><b>3.6.3</b> Si des joints étaient soudés ou brasés, la méthode de soudage ou brasage utilisée pour assembler des matériaux est libre et interchangeable.</p>	<p>If joints were welded or brazed then the method of welding or brazing used to join materials is free and interchangeable.</p>
--	--

<p><b>3.6.4</b> Tout matériau ajouté doit être entièrement conforme à la forme de, et en contact avec, la structure d'origine. Des renforts ou entretoises supplémentaires sont interdits à moins d'avoir été autorisés et utilisés en période.</p>	<p>Added material must conform completely to the shape of and be in contact with the original structure. Additional reinforcements or bracing are not permitted unless authorised and used in period.</p>
---	---

**3.7 Technologie      Technology**

<p><b>3.7.1</b> La technologie utilisée, y compris celle autorisée avec les extensions technologiques, peut être moderne mais doit être compatible avec la période concernée pour ce modèle de voiture.</p>	<p>The technology used, including that allowed with the technology extensions, may be modern but must be compatible with that used in period for that model of car.</p>
---	---

<p><b>3.7.2</b> Sauf autorisation expresse de la FIA, les composants qui étaient rivetés à l'origine doivent demeurer rivetés, les composants soudés par points doivent demeurer soudés par points et les éléments à l'origine fixés par collage doivent demeurer fixés par collage.</p>	<p>Unless expressly authorised by the FIA, components that were originally riveted must remain riveted, components that were spot welded must remain spot welded, and originally adhesive bonded elements must maintain the same joining method.</p>
--	--

<p><b>3.7.3</b> Indépendamment du matériau et de la technologie utilisés, il est recommandé que la soudure des composants ou de l'assemblage, qui sont soumis à des charges et à une contrainte élevée, ou déterminants pour la sécurité, soit effectuée par des soudeurs qualifiés. Néanmoins, ceci doit être inspecté professionnellement pour détecter tout(e) éventuel(le) fissure ou défaut.</p>	<p>Regardless of the material and the technology used, it is recommended that the welding of components or assembly that are subject to high loads and stress or critical for safety are performed by qualified welders. Nevertheless, it must be professionally inspected for cracks and defects.</p>
---	--

<p><b>3.7.4</b> Il est également fortement recommandé d'effectuer des tests semblables à des endroits qui sont essentiels pour l'intégrité structurelle de la voiture ou la sécurité du Pilote, à l'aide de méthodes appropriées au matériau et au type de construction.</p>	<p>It is also strongly recommended to carry out similar tests on areas that are vital to the structural integrity of the car or the Driver's safety using test methods appropriate to the material and type of construction.</p>
--	--

<p><b>3.7.5</b> L'embrayage et sa commande doivent être conformes à celui utilisé légalement en période pour la marque et le modèle en question, c'est-à-dire un embrayage monodisque ou multidisque, à commande par tige, câble, hydraulique ou électrique, par un maître-cylindre, récepteur externe ou concentrique et avec ou sans assistance électrique ou à dépression.</p>	<p>The clutch and clutch operating system must be as legally used in period on the particular make and model. i.e. Single or multi plate, rod, cable, hydraulic or electrical operation, external or concentric slave cylinder and with or without vacuum or electrical servo assistance.</p>
---	---

**3.8 Dimensions et poids      Dimensions and weights**

<p><b>3.8.1</b> Tout composant ou assemblage d'une voiture doit avoir les mêmes dimensions et le même emplacement que le composant d'origine.</p>	<p>Any component or assembly of a car must have the identical dimensions and positioning of the original component.</p>
---	---

<p>Les dimensions et les poids indiqués sur la Fiche d'Homologation de la voiture doivent être respectés, en tenant compte des tolérances spécifiées sur la fiche ou dans l'Annexe J de période. Si ces tolérances ne sont pas spécifiées sur la fiche, une tolérance de ± 5 % peut être</p>	<p>The dimensions and weights given on the car's Homologation Form must be respected, taking into account the tolerances specified on the form or in period Appendix J. If these tolerances are not specified</p>
--	---



	prise en compte uniquement pour les poids ; pour les dimensions, se référer à l'Article 3.10 de l'Annexe K.	on the form, a tolerance of $\pm 5\%$ may be taken into account only for weights; for dimensions, refer to Article 3.10 of Appendix K.
<b>3.8.2</b>	Il est fortement recommandé que le candidat en fournisse la preuve avant la délivrance du PTH.	It is strongly recommended that evidence of this is provided by the applicant prior to issuing the HTP.
<b>3.8.3</b>	À tout moment durant une Compétition, une voiture ne pourra peser moins que le poids minimum mentionné sur son PTH.	At all times during a Competition, a car must weigh no less than the minimum weight specified on its HTP.
<b>3.9</b>	<b>Définitions générales</b>	<b>General definitions</b>
<b>3.9.1</b>	La silhouette est la forme de la voiture vue de n'importe quelle direction, les panneaux de carrosserie étant posés.	The silhouette is the shape of the car viewed from any direction, with the body panels in position.
<b>3.9.2</b>	Le châssis est la structure générale de la voiture autour de laquelle sont assemblés les composants mécaniques et la carrosserie comprenant toute partie structurelle de ladite structure.	The chassis is the overall structure of the car around which are assembled the mechanical components and the bodywork including any structural part of the said structure.
<b>3.9.3</b>	L'expression « type de matériau » indique le même matériau, mais pas nécessairement de même spécification.	The term "material type" indicates the same material, but not necessarily to the same specification.
<b>3.9.4</b>	Ainsi, par exemple, « l'aluminium » est de l'aluminium d'un point de vue métallurgique, mais peut être d'une qualité différente et contenir des éléments absents du composant d'origine à l'exclusion du béryllium aluminium. Le magnésium peut être remplacé par de l'aluminium.	Thus, for example, "aluminium" is metallurgically aluminium but may be of a different grade and contain elements not present in the original component, to the exclusion of aluminium beryllium. Magnesium may be replaced with aluminium.
<b>3.10</b>	<b>Tolérances</b>	<b>Tolerances</b>
	Sauf indication contraire sur la Fiche d'Homologation et/ou dans l'Annexe J de période applicables à la voiture, les tolérances suivantes sur les mesures des composants s'appliquent lors de toute procédure de contrôle effectuée au cours d'une inspection <b>dans le cadre d'une compétition uniquement</b> :	Unless otherwise specified on the Homologation Form or in Appendix J for the period applicable to the car, the following tolerances on measurements of components are to be applied during any control procedure performed <b>during an inspection at a competition only</b> :
<b>3.10.1</b>	Tout usinage, sauf alésage et course : $\pm 0,2\%$	All machining, except bore and stroke: $\pm 0.2\%$
<b>3.10.2</b>	Brut de fonderie : $\pm 0,5\%$	Unfinished casting: $\pm 0.5\%$
<b>3.10.3</b>	Largeur de la voiture aux axes avant et arrière : $+ 1\%$ , $- 0,3\%$	Width of car at front and rear axle lines: $+ 1\%$ , $- 0.3\%$
<b>3.10.4</b>	Empattement : $\pm 1,1\%$	Wheelbase: $\pm 1.1\%$
<b>3.10.5</b>	Voie : $\pm 1\%$	Track: $\pm 1\%$
<b>ART. 4</b>	<b>DOCUMENTS D'IDENTITE DE VEHICULES CONFORMES A LA NORME INTERNATIONALE DE LA FIA</b>	<b>VEHICLE IDENTITY DOCUMENTS TO INTERNATIONAL FIA STANDARD</b>
<b>4.1</b>	<b>Certification</b>	<b>Certification</b>
<b>4.1.1</b>	Tout véhicule participant à une Compétition Internationale de la FIA doit être en possession d'un PTH valide ou, dans le cas des Parcours de Régularité, d'un LPVRH. Ces documents sont de nature purement technique et n'offrent aucune garantie ni appréciation, quelle qu'elle soit, sur l'authenticité de la voiture.	All cars competing in FIA International Competitions must be in possession of a valid HTP or in the case of a regularity rally, an HRCR. These documents are purely technical and offer no guarantee or opinion whatsoever regarding the authenticity of the cars.
	Chaque voiture sera identifiée par un autocollant infalsifiable de la FIA à numéro et code-barres appliqué sur la voiture et le PTH au moment où celui-ci sera délivré.	Each car will be identified by a number and bar code endorsed on an FIA tamper-proof sticker affixed to both the car and the HTP at the time the document is issued.
<b>4.1.2</b>	Le PTH est la propriété de la FIA et peut être retiré à tout moment sur décision de la FIA. Dans ce cas, l'ASN doit soumettre l'original du PTH à la FIA et retirer la copie certifiée du PTH au candidat.	The HTP is the property of the FIA and can be withdrawn at any time by order of the FIA. In this case, the ASN must submit the original of the HTP to the FIA and withdraw the certified copy of the HTP from the applicant.
	Les PTH de la FIA, ainsi que les formulaires de demande, peuvent être obtenus auprès des ASN.	The FIA HTP and application form can be obtained from the ASN.
	L'ASN gardera l'original de la fiche ainsi que les détails de la demande et fournira au candidat une copie de la fiche certifiée par perforation. L'ASN fournira à la FIA pour sa base de données les détails et les copies de tous les documents d'identité.	The ASN will keep the original of the form and the application details. The ASN will issue the applicant with a certified copy validated by the perforations and supply the FIA database with details and copies of all issued identity documents.
<b>4.1.3</b>	Le PTH est un modèle de la FIA de 27 pages qui est rempli par l'ASN conjointement avec le demandeur.	The HTP is a 27-page FIA template that is filled in by the ASN in conjunction with the applicant.
<b>4.1.4</b>	<b>Le processus et délais de délivrance du PTH sont régis par les Lignes Directrices pour les ASN publiées par la FIA.</b>	<b>The process and deadlines for issuance of the HTP is governed by the Guidelines for ASN published by the FIA.</b>
<b>4.1.5</b>	Pour toute voiture homologuée, le PTH doit être accompagné d'une copie certifiée par l'ASN (imprimée sur papier estampillé/filigrané	For any homologated car, this HTP must be accompanied by a copy certified by the ASN (printed on FIA stamped/watermarked paper

	FIA, comportant une authentification additionnelle de l'ASN) de la Fiche d'Homologation originale ou d'une copie certifiée par l'ASN (imprimée sur papier estampillé/filigrané FIA, comportant une authentification additionnelle de l'ASN) de la Fiche d'Homologation Rétrospective.	with additional authentication from the ASN) of the car's original Homologation Form or a copy certified by the ASN (printed on FIA stamped/watermarked paper with additional authentication from the ASN) of the car's Retrospective Homologation Form.
4.1.6	Le LPVRH se base sur un modèle de la FIA et est un simple document d'identité de véhicule à utiliser pour les Rallyes de Régularité Historiques.	The HRCP is based on an FIA template and is a simple vehicle identity document restricted for use only in Historic Regularity Rallies.
4.2	<b>Utilisation des PTH</b>	<b>Use of HTP</b>
4.2.1	Les PTH n'ont que deux objets : pour utilisation par les officiels techniques et d'éligibilité pendant les Compétitions d'une part et pour utilisation par les organisateurs de Compétitions dans la classification et la structure des classes de leurs Compétitions d'autre part.	The HTP has only two purposes: for the use of technical and eligibility officials at Competitions and for the use of Competition organisers in both classification and class structure for their Competitions.
4.2.2	Afin de faciliter la tâche des organisateurs, toutes les inscriptions aux Compétitions figurant au Calendrier Sportif International de la FIA doivent être accompagnées d'une photocopie de la première page du PTH de la voiture délivrée par l'ASN, indiquant clairement sa classe, sa période et sa catégorie, attribuées à la voiture sur la base de l'Annexe I de l'Annexe K.	In order to assist organisers, a photocopy of the front page of the car's HTP issued by the ASN clearly showing the class, period and category attributed to the car on the basis of Appendix I to Appendix K must accompany all entries for Competitions entered on the FIA International Sporting Calendar.
4.2.3	Le PTH doit être présenté avec la voiture au contrôle technique de la Compétition. Le PTH de la voiture doit être à la disposition des officiels de la FIA pendant toute la durée de la Compétition. Seul un des délégués éligibilité de la FIA (ou un officiel nommé par la FIA en leur absence) peut inscrire des commentaires, en anglais ou en français, à la page 25 du PTH.	The HTP must be presented with the car at scrutineering for the Competition. The car's HTP must be at the disposal of FIA officials throughout the Competition. Only one of the FIA eligibility delegates (or an FIA appointed official, in their absence) may enter comments, in either English or French, on page 25 of the HTP.
4.2.4	Il incombera au Concurrent de prouver, si requis, la conformité de la voiture aux spécifications approuvées, telles qu'elles sont portées sur le PTH.	It is the Competitor's responsibility to prove, if requested, that the car complies with the approved specification, as entered on the HTP.
4.2.5	Les commissaires techniques doivent accepter tout PTH convenablement délivré par une ASN, et autoriser les voitures à participer à la Compétition concernée du moment qu'elles se conforment à leur fiche sous réserve des dispositions de l'Article 4.3	Scrutineers must accept all HTPs if they have been properly issued by an ASN and allow the cars to compete in the Competition concerned as long as they comply with their forms, subject to the provisions of Article 4.3.
4.2.6	Les organisateurs admettant à leurs Compétitions des véhicules sans PTH valide risquent de voir ces Compétitions exclues du Calendrier Sportif International et de se voir attribuer d'éventuelles sanctions supplémentaires par la FIA, sous réserve des exemptions mentionnées à l'article 4.2.7.	Organisers who admit cars to their Competitions without valid HTPs risk exclusion of their Competitions from the International Sporting Calendar and possible further sanctions by the FIA, subject to the provisions of Article 4.2.7.
4.2.7	Les organisateurs peuvent accepter l'inscription de voitures qui n'ont pas encore reçu de PTH valide à condition qu'une demande de PTH ait été soumise à la FIA. Une copie de cette demande de PTH doit être fournie à l'organisateur au moment de l'inscription à la compétition.	Organisers can accept entries of cars that are not yet in receipt of a valid HTP under the condition that an HTP application has been submitted to the FIA. A copy of the submitted FIA HTP application must be provided to the organiser at the time of entering the competition.
	Ces voitures seront acceptées dans une classe « invitation » et ne pourront pas marquer de points ni recevoir de prix.	These cars will be accepted to run in an 'Invitation' Class and will not be eligible to score any points or receive awards.
	La même voiture ne peut être acceptées à aucune compétition, quel que soit l'organisateur, sous cette condition exceptionnelle, au-delà d'un délai de 12 mois à compter de la date de soumission de la demande de PTH à la FIA.	The same car cannot be accepted at any competition, regardless of the organiser, under this exceptional condition, for more than a 12-month period starting from the date of HTP submission to the FIA.
4.2.8	Pour un PTH donné, des extensions de la fiche peuvent être délivrées en tant que Variantes, si une partie des informations données sur le formulaire de base est susceptible d'être modifiée.	For a given HTP, extensions to the form may be issued as Variants, if some of the information provided on the basic form may change.
	Comme indiqué à la page 1 de la Fiche Variantes, les Variantes seront valables pour une ou plusieurs des catégories de Compétitions suivantes : Courses de Côte, Rallyes, Courses.	As stated on page 1 of the Variant Form, Variants will be valid for one or several of these categories of Competitions: Hill Climb, Rally, Racing.
	Le Concurrent peut utiliser des Variantes comme il le souhaite, à condition que celles-ci correspondent à la bonne catégorie de Compétitions.	The Competitor may use Variants as he wishes, provided this is within the right category of Competitions.
	La réglementation ci-dessus sera utilisée pour délivrer les Variantes et aucun autocollant supplémentaire sur le PTH ou la voiture ne sera nécessaire si la page 1 du PTH demeure inchangée. En revanche, si une nouvelle page 1 du PTH est requise, un nouveau document	The above regulations will be used for the issuing of Variants and no additional stickers on the HTP or on the car are necessary if page 1 of the HTP remains unchanged. However, if a new HTP page 1 is required, a complete new document and a new bar code sticker will

<p>complet et un nouvel autocollant à code-barres seront délivrés et appliqués sur la voiture, à proximité du premier ; le second autocollant à code-barres sera appliqué sur le second document PTH.</p>	<p>be issued and applied on the car close to the first one and the second bar code sticker will be fixed to the new secondary HTP document.</p>
<p><b>4.2.9</b> Tout PTH établi sur le modèle de 27 pages est valable pour une durée de 10 années.</p>	<p>Any HTP established on the 27-page template will remain valid for 10 years.</p>
<p><b>4.3</b> <b>Procédure en cas de non-conformité</b></p>	<p><b>Procedure in case of non-conformity</b></p>
<p><b>4.3.1</b> Si une voiture s'avère non conforme à son PTH ou à sa Fiche d'Homologation lors de l'inspection et si l'irrégularité va au-delà de ce qui est prévu par la procédure du « point rouge » (Article 4.4), il incombe au Concurrent de s'assurer que les modifications appropriées sont apportées à la voiture.</p>	<p>Should a car on inspection be found not to conform to its HTP or Homologation Form, and the irregularity is outside the scope of the "red dot" procedure (Article 4.4), it is the Competitor's responsibility to ensure that the car is modified in order to conform.</p>
<p><b>4.3.2</b> S'il n'est pas possible de corriger l'irrégularité lors de la Compétition, les commissaires sportifs peuvent disqualifier la voiture et envoyer le PTH à la FIA avec une copie à l'ASN qui l'a délivré pour examen.</p>	<p>If it is not possible to correct the irregularity at the Competition, the stewards may disqualify the car and forward the HTP to the FIA with a copy to the issuing ASN for consideration.</p>
<p><b>4.3.3</b> Si une voiture est conforme à son PTH mais non conforme au Règlement Technique de l'Annexe K, les commissaires sportifs peuvent disqualifier le Concurrent avec cette voiture, porter par écrit les raisons de cette disqualification sur la fiche de la voiture et l'envoyer à la FIA avec une copie à l'ASN qui l'a délivrée pour examen.</p>	<p>Should a car be found to conform to its HTP, but not to conform to the Technical Regulations of Appendix K, the stewards may disqualify the Competitor with that car, record their reasons in writing on the car's form and forward it to the FIA with a copy to the issuing ASN for consideration.</p>
<p><b>4.3.4</b> Les PTH de la FIA peuvent être annulés dans les circonstances suivantes :</p>	<p>The HTP may be cancelled in the following circumstances:</p>
<p>a) A la suite d'une demande adressée à la FIA par l'ASN auprès de laquelle la voiture est enregistrée. Cette demande doit être accompagnée de motifs justifiant l'annulation.</p>	<p>a) Following a request to the FIA from the ASN with which the car is currently registered. This request must be accompanied by reasons for the cancellation.</p>
<p>b) A la suite d'un rapport à la FIA des officiels FIA (ou des personnes autorisées par les officiels de la FIA) d'une Compétition pour laquelle la voiture a été inscrite et a été jugée non conforme aux dispositions de l'Annexe K ci-dessus. Ils doivent porter leurs raisons sur le PTH, l'envoyer à la FIA avec une copie à l'ASN qui l'a délivré, et suspendre le classement de la Compétition.</p>	<p>b) Following a report to the FIA from the FIA officials (or those authorised by the FIA officials) of a Competition at which the car has been entered and found not to comply with Appendix K as above. They must record the reasons on the HTP and send it to the FIA with a copy to the issuing ASN, suspending the classification of the Competition.</p>
<p>c) Par la FIA qui peut suspendre ou invalider tout PTH, en informant l'ASN ayant délivré le PTH de sa décision.</p>	<p>c) By the FIA which may suspend or declare invalid any HTP, informing the issuing ASN of its decision.</p>
<p><b>4.3.5</b> Dans les cas 4.3.4.(a) et 4.3.4.(b), le Concurrent conservera une photocopie du PTH, dûment annotée par les commissaires sportifs ou les délégués éligibilité, et pouvant être utilisée pour des Compétitions pendant une période de 30 jours. Il appartiendra à la FIA de statuer sur la validité de la voiture dans les 30 jours suivant réception du PTH. Au cours de cette période, tous les résultats ou points obtenus par la voiture seront suspendus.</p>	<p>In cases conforming to Articles 4.3.4 (a) or 4.3.4 (b), the Competitor will retain a photocopy of the HTP, duly annotated by the stewards or eligibility delegates, which may be used for Competitions for a period of 30 days. The FIA will be responsible for making a decision on the validity of the car within 30 days of receipt of the HTP. During this period, any results or points obtained with the car will be suspended.</p>
<p><b>4.3.6</b> Si la FIA décide que le PTH n'est pas valable, il sera retiré et toute nouvelle délivrance de PTH devra être approuvée au préalable par la FIA.</p>	<p>If the FIA decides that the HTP is not valid, it will be withdrawn and any subsequent HTP application must be approved by the FIA before being issued.</p>
<p><b>4.3.7</b> Les délégués éligibilité peuvent, dans certaines circonstances, être autorisés par les commissaires sportifs à garder les PTH pour les examiner ultérieurement pour la durée de la Compétition.</p>	<p>Eligibility delegates may, under certain circumstances, be given permission by the stewards to retain HTPs for further consideration for the duration of the Competition.</p>
<p><b>4.4</b> <b>Procédure des points rouges</b></p>	<p><b>Red dot procedure</b></p>
<p><b>4.4.1</b> Si une voiture est présentée aux vérifications techniques avec une légère irrégularité par rapport au Règlement Technique et n'entraînant pas d'avantage de performance, ou, dans le cas d'une voiture homologuée, avec un PTH non accompagné de sa Fiche d'Homologation, le délégué éligibilité de la FIA (s'il y en a un ou, en son absence, un des officiels de la FIA) peut marquer d'un « point rouge » la page 1 du PTH et indiquer par écrit les raisons de l'irrégularité à la page appropriée.</p>	<p>If a car is presented for scrutineering with a minor technical regulation irregularity not causing any performance advantage, or, in the case of a homologated car, with an HTP to which the Homologation Form is not attached, the FIA eligibility delegate (if present or, if absent, one of the FIA officials) can mark page 1 of the HTP with a red dot, recording in writing the reasons on the appropriate page of the form.</p>
<p>Le Concurrent doit corriger l'irrégularité avant la Compétition suivante.</p>	<p>The Competitor must correct the irregularity before the next Competition.</p>
<p>Des points rouges peuvent également être attribués dans le cadre de Compétitions nationales s'ils sont proposés par un délégué éligibilité reconnu par la FIA à cette fin.</p>	<p>Red dots may also be allocated in national Competitions if proposed by an eligibility delegate recognised by the FIA for this purpose.</p>

<b>4.4.2</b>	Tous les points rouges doivent être compilés dans une base de données centrale disponible publiquement sur <a href="https://htp.fia.com">https://htp.fia.com</a>	All the red dots will be compiled in a central database available publicly on <a href="https://htp.fia.com">https://htp.fia.com</a>
<b>4.4.3</b>	Si cette irrégularité n'est pas corrigée avant la Compétition suivante, les commissaires sportifs pourront disqualifier la voiture de la Compétition.	If this irregularity is not corrected by the next Competition, the stewards may disqualify the car from that Competition.
<b>4.5</b>	<b>Procédure des points noirs</b>	<b>Black dot procedure</b>
<b>4.5.1</b>	Si une voiture s'avère, à tout moment de la Compétition, non conforme aux normes de sécurité requises, le délégué éligibilité de la FIA (ou, en son absence, l'un des officiels de la FIA) doit marquer d'un « point noir » la page 1 du PTH, en indiquant par écrit les motifs de l'irrégularité à la page appropriée, et transmettre immédiatement aux commissaires sportifs un rapport concernant cette irrégularité.	If a car is found at any time during the Competition not to conform to the required safety standard, the FIA eligibility delegate (or, if absent, one of the FIA officials) must mark page 1 of the HTP with a black dot, recording in writing the grounds of the irregularity on the appropriate page, and immediately send a report concerning this irregularity to the stewards.
	Si cette irrégularité n'est pas corrigée sur-le-champ, les commissaires sportifs disqualifieront immédiatement la voiture de la Compétition et communiqueront leur décision à la FIA.	If the irregularity is not corrected on the spot, the stewards will immediately disqualify the car from the Competition and report their decision to the FIA.
	Des points noirs peuvent également être attribués dans le cadre de Compétitions nationales s'ils sont proposés aux commissaires sportifs (et approuvés par ces derniers) par un délégué éligibilité reconnu par la FIA à cette fin.	Black dots may also be allocated in national Competitions if proposed to and approved by the stewards by an eligibility delegate recognised by the FIA for this purpose.
<b>4.5.2</b>	L'apposition d'un « point noir » sur un PTH équivaut à une non-conformité absolue de la voiture de sorte que le Concurrent ne sera pas autorisé à participer à la Compétition en cours et/ou à d'autres Compétitions avec ladite voiture. L'irrégularité ne sera considérée comme corrigée qu'après vérification et apposition d'un certificat écrit sur la même page du PTH indiquée à l'Article 4.7.1, par le délégué éligibilité de la FIA.	The application of a black dot on an HTP is equivalent to the absolute non-conformity of the car, resulting in the Competitor not being authorised to take part in the Competition concerned and/or in other Competitions with the car in question. The irregularity will be considered as corrected only once the FIA eligibility delegate has verified the correction and has affixed a written certificate to the same page of the HTP as indicated in Article 4.7.1.
<b>4.5.3</b>	Tous les points noirs seront compilés dans une base de données centrale, qui indiquera en particulier les dates précises d'entrée en vigueur et de fin d'application du point noir. Cette base de données est disponible publiquement sur <a href="https://htp.fia.com">https://htp.fia.com</a>	All the black dots will be compiled in a central database, which will indicate in particular the precise dates on which each black dot came into effect and ceased to apply. This public database is available on <a href="https://htp.fia.com">https://htp.fia.com</a>
<b>4.6</b>	<b>Procédure d'appel contre la décision d'une ASN</b>	<b>Appeal procedure against ASN decisions</b>
<b>4.6.1</b>	Si une ASN refuse d'approuver un PTH, le candidat a le droit de demander à la FIA d'entamer une procédure d'appel. Sur délégation du CSAH, les dossiers d'appel sont traités par le Sous-Comité des Appels du CSAH. Toute décision rendue par le Sous-Comité des Appels du CSAH est finale et ne pourra en conséquence faire l'objet d'un appel devant la Cour d'Appel Internationale.	If an ASN refuses to approve an HTP, the applicant has the right to request the FIA to open an appeal procedure. Upon delegation by the HMSC, appeals are treated by the HMSC Appeals Sub-Committee. Every decision of the HMSC Appeals Sub-Committee is final and cannot be appealed in front of the International Court of Appeal.
<b>4.6.2</b>	Le candidat doit demander par écrit à l'ASN, dans les 30 jours suivant la notification du refus, d'envoyer à la FIA le dossier complet concernant la fiche. Saisine du Sous-Comité des Appels du CSAH : l'appel doit être notifié au Sous-Comité des Appels du CSAH dans les 30 jours suivant la notification du refus à la FIA par la personne ayant fait l'objet de la décision de refus.	The applicant must request, in writing, within 30 days of receipt of the refusal notice, that the ASN send the complete dossier concerning the form to the FIA. Referral to the HMSC Appeals Sub-Committee: the appeal must be notified to the HMSC Appeals Sub-Committee within 30 days of the receipt of the refusal notice by the FIA from the person who has been the subject of the refusal decision.
	La notification d'appel doit comprendre :	The notification of the appeal must include:
	<ul style="list-style-type: none"> <li>• L'identité du candidat, la copie de la décision contestée et les motifs de l'appel soumis au Sous-Comité des Appels du CSAH ;</li> <li>• Tout document prouvant que le droit d'appel a bien été versé à la FIA.</li> </ul>	<ul style="list-style-type: none"> <li>• The identity of the applicant, a copy of the contested decision and the reasons for bringing the appeal before the HMSC Appeals Sub-Committee;</li> <li>• any document proving that the appeal fee has been paid to the FIA.</li> </ul>
<b>4.6.3</b>	L'ASN doit se conformer à cette demande dans les 14 jours suivant la notification d'appel.	The ASN must comply with this request within 14 days of the receipt of the notice of appeal.
<b>4.6.4</b>	Dans les 30 jours suivant la réception du dossier, la FIA enverra les observations du Sous-Comité Conformité des Véhicules, par écrit, à l'ASN de l'appelant, avec un délai supplémentaire de 14 jours accordé pour les commentaires écrits. Dans tous les cas, il est de la responsabilité du candidat de fournir la preuve complète et la validité de la spécification de période revendiquée conformément à l'Article 3.3 et à l'Article 1.2 de l'Annexe K. Dans le cas contraire, et s'il est impossible de fournir cette preuve, le dossier sera considéré comme irrecevable.	Within 30 days of the receipt of the dossier, the FIA will send the Vehicle Compliance Sub-Committee submission, in writing, to the appellant's ASN, with a further 14 days allowed for written comments. In any case, it is the responsibility of the applicant to provide full evidence and validity of the claimed period specification as per Article 3.3 and in line with Article 1.2 of Appendix K. Otherwise and if unable to provide such evidence, the dossier will be considered ineligible.

<b>4.6.5</b>	Dans le cas où une question entièrement nouvelle serait soulevée, une période supplémentaire de 14 jours sera accordée pour répondre par écrit sur ce point précis.	Where any entirely new matter has been raised, a further 14 days will be allowed for written response on that specific point.
<b>4.6.6</b>	Toutes ces observations écrites et toutes les pièces associées seront alors examinées par le Sous-Comité des Appels du CSAH, qui se prononcera sur la question.	All these written submissions and any associated exhibits will then be considered by the HMSC Appeals Sub-Committee, who will adjudicate on the matter.
<b>4.6.7</b>	Il ne sera prévu aucun droit à une audition.	There will be no right to an oral hearing.
<b>4.6.8</b>	La FIA informera par écrit le candidat et l'ASN de la décision du Sous-Comité des Appels du CSAH dans un délai de 21 jours maximum après que celle-ci a examiné le dossier.	The FIA will inform the applicant and the ASN in writing of the HMSC Appeals Sub-Committee decision within a maximum of 21 days after the latter has reviewed the dossier.
<b>4.6.9</b>	Un droit de 1500 € lié à cette procédure d'appel est à payer à la FIA au moment de l'interjection de l'appel. Si l'appel est confirmé, l'ASN remboursera le montant de ce droit à l'appelant.	A €1500 fee for this appeal procedure is payable to the FIA at the time of entering the appeal, and if the appeal is upheld, the fee is refunded to the appellant by the ASN.
<b>4.7</b>	<b>Base de données des PTH de la FIA</b>	<b>FIA HTP Database</b>
<b>4.7.1</b>	Les ASN conserveront dans une base de données les informations concernant les PTH qu'elles auront délivrés.	ASNs will keep the details of the HTP that they have issued in a database.
<b>4.7.2</b>	La liste complète des PTH valides est disponible publiquement sur <a href="https://htp.fia.com">https://htp.fia.com</a>	The complete list of valid HTPs is publicly available on <a href="https://htp.fia.com">https://htp.fia.com</a>

<b>ART. 5</b>	<b>PRESCRIPTIONS DE SECURITE</b>	<b>SAFETY PRESCRIPTIONS</b>
	Les courses automobiles sont dangereuses par nature et exposent les Concurrents à des risques significatifs pour leur intégrité physique. Tel que cela est connu par tous les Concurrents, les voitures historiques courent dans une spécification qui était approuvée en période (telle qu'intégrée dans l'actuelle Annexe K, avec certaines dispositions techniques et de sécurité supplémentaires spécifiques).	Motor racing is inherently dangerous and puts the Competitors' physical integrity at significant risk. As known by all Competitors, historic cars compete as they were in period, in a specification that was then approved (as now included in Appendix K, with certain specific additional technical and safety provisions).
	Les Concurrents doivent par ailleurs être conscients de la possibilité de corrosion et/ou de vieillissement des composants et des conséquences qui en découlent et doivent prendre des mesures pour veiller à l'intégrité et à la sécurité de ces composants tout en respectant la spécification d'origine.	Competitors must be aware of the possibility of corrosion and/or ageing of components and the consequences thereof and must take measures to ensure the integrity and safety of these components while respecting the original specification.
<b>5.1</b>	Les prescriptions suivantes sont obligatoires sauf pour les Rallyes de Régularité pour lesquels elles sont recommandées.	The following prescriptions are compulsory except on Regularity Rallies where they are recommended.
<b>5.2</b>	La présentation d'une voiture aux vérifications techniques équivaut à une déclaration par le Concurrent que sa voiture peut prendre part à la Compétition en toute sécurité. Les voitures doivent être présentées en état de propreté.	The presentation of a car at scrutineering implies a declaration by the Competitor that it is in a safe condition to take part in the Competition. Cars must be presented in a clean condition.
<b>5.3</b>	<b>Batterie, coupe-circuit</b>	<b>Battery, circuit breaker</b>
<b>5.3.1</b>	Une protection des bornes des batteries contre les risques de courts-circuits est obligatoire.	Protection of the battery terminals against the risks of shorting is mandatory.
	Si la batterie se trouvait à l'origine à l'extérieur de l'habitacle, elle peut être déplacée à l'intérieur de celui-ci.	If the original location of the battery is outside the cockpit, it can be relocated therein.
	Si la batterie se trouve dans l'habitacle, il doit s'agir d'une batterie sèche, elle doit être solidement fixée et être pourvue d'un couvercle isolé et étanche.	If the battery is in the cockpit, it must be of the dry type, be securely fixed, and have an insulated, leakproof cover.
<b>5.3.2</b>	Il faut qu'il y ait un coupe-circuit général qui coupe tous les circuits électriques (batterie, alternateur ou dynamo, feux, avertisseurs, allumage, commandes électriques, etc. – à l'exception de ceux qui alimentent l'extincteur) et arrête également le moteur.	There must be a general circuit breaker which must cut all electrical circuits (battery, alternator or dynamo, lights, hooters, ignition, electrical controls, etc. – with the exception of those that operate the fire extinguisher) and must also stop the engine.
	Il doit s'agir d'un modèle antidéflagrant, accessible depuis l'intérieur et l'extérieur de la voiture. A l'extérieur, le dispositif de déclenchement du coupe-circuit doit être situé dans la partie inférieure des montants du pare-brise pour les voitures fermées à moins de 50 cm ou monté sur une vitre arrière latérale en plexiglas, à condition que celle-ci se trouve derrière le siège du Pilote. Le système de déclenchement sera signalé par un éclair rouge dans un triangle bleu à bordure blanche d'au moins 120 mm de base.	It must be a spark-proof model and accessible from inside and outside the car. On the outside, the triggering system of the circuit breaker must be situated at the lower part of the windscreen mountings or within 50 cm of that point, for closed cars it may be mounted on a Perspex rear side window, provided that it is behind the Driver's seat. The triggering system will be marked by a red spark in a white-edged blue triangle with a base of at least 120 mm.



	Ce système de déclenchement externe n'est pas obligatoire sur les voitures ouvertes, à condition que le système interne soit clairement visible et accessible de l'extérieur de la voiture.	This external triggering system is not compulsory on open cars, provided the internal system is clearly visible and accessible from outside the car.
	Depuis l'intérieur, le Pilote et le Copilote, installés dans leurs sièges avec leurs harnais bouclés, doivent pouvoir accéder facilement au coupe-circuit.	From the inside, the circuit breaker must be easily accessible to the Driver and Co-driver when seated with their harnesses fastened.
<b>5.3.3</b>	Sur les voitures à allumage par magnéto, un commutateur de mise à la masse doit être incorporé du côté basse tension du magnéto. On doit pouvoir l'actionner facilement de l'intérieur et de l'extérieur de la voiture.	On cars with magneto ignition, an earthing switch on the low-tension side of the magneto must be incorporated. It must be easily operable from inside and outside the car.
<b>5.3.4</b>	L'utilisation de batteries à base de lithium est interdite.	The use of lithium-based batteries is prohibited.
<b>5.4</b>	<b>Câbles, conduites et équipement électrique</b>	<b>Cables, lines and electrical equipment</b>
<b>5.4.1</b>	Les conduites de carburant et d'huile et les câbles de freins doivent être protégés à l'extérieur de la coque contre tout risque de détérioration (pierres, corrosion, bris de pièces mécaniques, etc.) et à l'intérieur contre tout risque d'incendie.	Fuel, oil lines and brake cables must be protected externally against any risk of deterioration (stones, corrosion, mechanical breakage, etc.) and internally against all risks of fire.
	<b>Les conduites d'eau faisant partie du châssis à l'origine sont interdites. Celles-ci doivent être remplacées par un système bypass.</b>	<b>Water pipes that were originally integral to the chassis are forbidden. These must be replaced by a bypass system.</b>
<b>5.4.2</b>	Cette protection n'augmentera pas la résistance structurelle de la voiture.	Such protection will not add to the structural strength of the car.
<b>5.4.3</b>	Si l'installation de série est conservée, aucune protection supplémentaire ne sera nécessaire.	If the series production item is retained, no additional protection is necessary.
<b>5.5</b>	<b>Système de Carburant</b>	<b>Fuel system</b>
<b>5.5.1</b>	Dans toutes les voitures des Périodes A à E, le réservoir de carburant doit être un réservoir standard, un réservoir homologué ou un réservoir de carburant de sécurité. Il est recommandé de remplir les réservoirs avec de la mousse de sécurité répondant aux normes des Spécifications Militaires Américaines MIL-B-83054 ou du « D-Stop » anti-explosion.	Fuel tanks of all cars in Periods A to E must be standard tanks, homologated tanks or safety tanks. It is recommended to fill tanks with safety foam in conformity with American Military Specification MIL-B-83054 or "D-Stop" anti-explosion foil.
<b>5.5.2</b>	<b>Pour toutes les voitures des Périodes F à K, sauf si la formule ou le règlement du championnat spécifiait un standard de sécurité supérieur, le minimum requis pour le réservoir de carburant est qu'il soit rempli avec de la mousse de sécurité répondant aux normes des Spécifications Militaires Américaines MIL-B-83054 ou du « D-Stop » anti-explosion.</b>	<b>For all cars of Period F to K, unless the period formula or championship regulations specified a higher level of safety, the minimum requirement for the fuel tank is that it must be filled with safety foam in conformity with American Military Specification MIL-B-83054 or «D-Stop» anti-explosion foil.</b>
	<b>Lorsque le règlement de période requiert l'utilisation d'un réservoir de sécurité (USAC ou approuvé par la FIA), cette exigence reste obligatoire.</b>	<b>Where the period regulations require the use of a safety tank (USAC or FIA approved), this requirement remains mandatory.</b>
	<b>La capacité maximale spécifiée par le règlement en période et/ou l'Homologation ne doit pas être dépassée.</b>	<b>The period maximum capacity specified by the regulations and/or Homologation must not be exceeded.</b>
	<b>Catégories FIA avec réservoirs de sécurité obligatoires, application selon l'année de spécification détaillée en Page 1 du PTH :</b>	<b>FIA categories with mandatory safety tanks, through applicable year of specification detailed on Page 1 of the HTP:</b>
	<ul style="list-style-type: none"> <li>• F1 A partir de 1969</li> <li>• F2 A partir de 1969</li> <li>• F3 A partir de 1973</li> <li>• Group 5 A partir de 1970</li> <li>• Sports Prototypes A partir de 1970</li> <li>• Diverses formules nationales ou catégories éligibles pour PTH, quand requis par le règlement de période.</li> </ul>	<ul style="list-style-type: none"> <li>• F1 from 1969 onwards</li> <li>• F2 from 1969 onwards</li> <li>• F3 from 1973 onwards</li> <li>• Group 5 from 1970 onwards</li> <li>• Sports Prototypes from 1970 onwards</li> <li>• Various National formulas or categories eligible for HTP, where mandated by the period regulations.</li> </ul>
	<b>Bien qu'obligatoire seulement pour certaines catégories et/ou formules, l'utilisation de réservoirs de sécurité est fortement recommandée à travers l'ensemble des catégories.</b>	<b>While mandatory only for certain categories and/or formulas, the use of safety tanks is highly recommended across all categories.</b>
<b>5.5.3</b>	Tous les réservoirs de carburant de sécurité doivent être conformes aux exigences de l'Article 253-14 de l'Annexe J en cours (Réservoirs de carburant de sécurité approuvés par la FIA). Ils sont obligatoires pour les voitures de rallye dont le(s) réservoir(s) est (sont) placé(s) dans l'habitacle. Un boîtier ininflammable et étanche doit entourer le réservoir de carburant et ses orifices de remplissage. Un couvercle étanche, en matériau ininflammable, facilement accessible et	All safety (bag) tanks must comply with Article 253-14 of the current Appendix J (FIA Approved Safety Fuel Tanks). They are mandatory for rally cars with the fuel tank(s) positioned inside the cockpit. A fireproof and leakproof case must surround the fuel tank and its filler holes. A leakproof cover, made from non-flammable material, easily accessible and removable only with the use of tools, must be

	amovible uniquement à l'aide d'outils, doit être installé dans la protection des réservoirs afin de permettre le contrôle de la date de validité du réservoir.	installed in the protection for tanks, in order to enable the validity expiry date of the tanks to be checked.
<b>5.5.4</b>	Les systèmes d'alimentation dépourvus de pompe électrique ou mécanique doivent avoir un dispositif isolant qui soit clairement signalé.	Fuel systems that do not have electrical or mechanical pumps must have an isolating device which is clearly marked.
<b>5.5.5</b>	Les voitures utilisant un carburant autre que l'essence, par exemple le méthanol, doivent arborer un disque orange fluorescent de 75 mm de diamètre sur le fond de chaque numéro de Compétition. Il est recommandé que la couleur de ce disque soit conforme à la spécification Pantone 15-1354 TC Orange Crush.	Cars that use a fuel other than petrol, e.g. methanol, must display a fluorescent orange disc that is 75 mm in diameter on the background of each Competition number. It is recommended that the disc colour follows the specification Pantone 15-1354 TC Orange Crush.
<b>5.5.6</b>	Bouchons de réservoir et goulottes de remplissage de carburant : tous les bouchons de réservoir de carburant (de type Monza) à déverrouillage rapide dépassant de la silhouette de la carrosserie doivent être équipés d'un dispositif auxiliaire en vue d'éviter toute ouverture accidentelle. Il est recommandé d'équiper la goulotte de remplissage de carburant de toutes les voitures d'un clapet de sécurité anti-retour le plus près possible du/des réservoir(s) de carburant.	Fuel filler caps and necks: All quick release (Monza type) fuel caps protruding outside the silhouette of the bodywork must be fitted with a secondary device to prevent accidental opening. It is recommended that all cars are fitted with a one-way safety valve in the filler neck, as close as possible to the fuel tank(s).
<b>5.5.7</b>	Toutes les canalisations de carburant ou tubes non pressurisés pouvant contenir du carburant passant dans le compartiment du Pilote/passager doivent être protégés et, s'ils ne sont pas en métal, doivent être fabriqués à partir d'un matériau résistant de manière appropriée au feu et au carburant.	Any unpressurised fuel lines or tubes that may carry fuel passing through the Driver/passenger compartment must be protected and, if non-metallic, must be of an appropriately fuel- and fire-resistant material.
	Les canalisations dans lesquelles passent du carburant pressurisé, où qu'elles se trouvent, doivent, si elles ne sont pas en métal, être fabriquées à partir d'un matériau résistant de manière appropriée au feu et au carburant et, de surcroît :	Fuel lines through which fuel is fed under pressure in any location must, if non-metallic, be of an appropriately fuel- and fire-resistant material and in addition:
	<ul style="list-style-type: none"> <li>• Pour les voitures à moteur à injection, être conformes aux dispositions de l'Article 253-3.2 de l'Annexe J ;</li> <li>• Pour les autres voitures, avoir une pression d'éclatement minimum de 70 bars (100 psi).</li> </ul>	<ul style="list-style-type: none"> <li>• in cars fitted with fuel injected engines, must comply with the requirements of Article 253-3.2 of Appendix J;</li> <li>• in other cars, must have a minimum burst pressure of 100 psi.</li> </ul>
	Elles ne peuvent être raccordées qu'à l'aide de joints d'étanchéité vissés ou de joints approuvés par le constructeur du véhicule.	They may only be joined by screw sealing joints or vehicle manufacturer approved joints.
<b>5.6</b>	<b>Cloisons</b> A partir de la Période F, des cloisons coupe-feu doivent être installées. Elles sont recommandées pour les autres périodes.	<b>Bulkheads</b> From Period F onwards, fireproof bulkheads must be installed. They are recommended for other periods.
<b>5.7</b>	<b>Extincteurs</b>	<b>Extinguishers</b>
<b>5.7.1</b>	Toutes les voitures participant à des Compétitions devront être équipées d'au moins un extincteur manuel conformément à l'Article 253-7.3 de l'Annexe J en vigueur.	Cars in all Competitions must be equipped with at least a hand-operated fire extinguisher complying with Article 253-7.3 of the current Appendix J.
	<b>Pour les voitures participant à des rallyes, il est recommandé qu'un deuxième extincteur soit transporté dans la voiture et à disposition de l'équipage pour venir en aide à tout autre équipage nécessitant une assistance pendant la Compétition.</b>	<b>For cars taking part in rallies, it is recommended that a second fire extinguisher be carried in the car and at the disposal of the crew to assist any other crews needing assistance during the Competition.</b>
<b>5.7.2</b>	Un système d'extinction homologué par la FIA, conforme à l'Article 253-7.2 de l'Annexe J en vigueur (voir Liste Technique 16 pour les extincteurs homologués), est obligatoire pour toutes les voitures participant à des rallyes sportifs comprenant des épreuves spéciales. Pour les monoplaces et les voitures biplaces ouvertes de course, le dispositif de déclenchement externe exigé à l'Article 253-7.2.3 n'est pas obligatoire ; l'extincteur peut être monté, avec support anti-torpille, à l'intérieur de la voiture et adéquatement protégé.	An extinguisher system homologated by the FIA in accordance with Article 253-7.2 of the current Appendix J (see Appendix J, Technical List No. 16 for homologated extinguishers) is mandatory for all cars taking part in sporting rallies which include special stages. For single-seat and open two-seat racing cars, the external means of triggering required by Article 253-7.2.3 is not mandatory; the extinguisher may be mounted, incorporating anti-torpedo brackets, within the car where it is adequately protected.
<b>5.7.3</b>	Les voitures participant à des rallyes sportifs comprenant des épreuves spéciales doivent avoir à la fois un extincteur manuel et un système d'extinction conformément aux Articles 5.7.1 et 5.7.2 ci-dessus.	Cars competing in sporting rallies which include special stages must have both a hand-operated extinguisher and an extinguisher system complying with Articles 5.7.1 and 5.7.2 above.
<b>5.8</b>	<b>Récupérateurs d'huile (pas obligatoire en rallye)</b>	<b>Oil catch tanks (not mandatory for rallies)</b>
<b>5.8.1</b>	La capacité minimale des récupérateurs d'huile sera de 2 litres pour toutes les voitures d'une cylindrée maximale de 2 litres, et de 3 litres pour toutes les autres voitures.	Catch tanks of a minimum capacity of 2 litres must be fitted to all cars with an engine capacity of up to 2 litres; minimum capacity for all other cars is 3 litres.

<b>5.8.2</b>	Si la voiture était équipée à l'origine d'un circuit fermé de recyclage des vapeurs d'huile, et si ce système est toujours utilisé, aucun récupérateur d'huile n'est nécessaire.	If the car was originally equipped with closed circuit breathing, and if this system is retained, no catch tanks are necessary.
<b>5.9</b>	<b>Papillons</b>	<b>Throttles</b>
<b>5.9.1</b>	Chaque axe de papillon d'admission doit être équipé d'un ressort de rappel externe, à l'exception des carburateurs doubles qui pourront être équipés alternativement d'un ressort interne.	Each throttle butterfly spindle must be equipped with an external return spring with the exception of double carburetors which may alternatively be equipped with an internal spring.
<b>5.10</b>	<b>Rétroviseurs</b>	<b>Rear-view mirrors</b>
<b>5.10.1</b>	Pour les courses, deux rétroviseurs devront être prévus, la surface totale de verre n'étant pas inférieure à 90 cm <sup>2</sup> .	For racing, two rear-view mirrors must be fitted, with minimum total glass area of 90 cm <sup>2</sup> .
<b>5.10.2</b>	Pour les rallyes, les rétroviseurs doivent être conformes au code de la route du pays d'immatriculation.	For rallies, rear-view mirrors must comply with road regulations in the country of registration.
<b>5.11</b>	<b>Feux</b>	<b>Lamps</b>
<b>5.11.1</b>	Lors des courses sur circuit fermé, le verre de tous les feux avant doit être masqué ou recouvert.	In closed circuit races, the glass of all front lamps must be taped or covered.
<b>5.12</b>	<b>Pare-brise</b>	<b>Windscreen</b>
<b>5.12.1</b>	Le pare-brise de toutes les voitures de Tourisme, CT, GT et GTS devra être en verre feuilleté.  Dans les cas exceptionnels, une dérogation pourra être accordée par le délégué éligibilité de la FIA pour l'utilisation de plastique rigide transparent pendant la saison en cours si un pare-brise en verre feuilleté n'est pas disponible pour le modèle concerné. Les autres voitures pourront utiliser du plastique rigide transparent.	Windscreens for all Touring, CT, GT and GTS cars must be of laminated glass.  In exceptional cases, waivers may be granted by the FIA eligibility delegate for the use of rigid transparent plastic for the current season if laminated screens are unobtainable for the model concerned. Other cars may use rigid transparent plastic.
<b>5.13</b>	<b>Structure Anti-Tonneau de Protection (ROPS)</b>	<b>Roll Over Protection Structure (ROPS)</b>
	Voir l'Annexe II à l'Annexe K pour les dessins et la réglementation.	See Appendix II to Appendix K for drawings and regulations.
<b>5.14</b>	<b>Feux arrière rouges</b>	<b>Red rear lights</b>
<b>5.14.1</b>	Les feux « stop » qui équipaient à l'origine les voitures à l'arrière doivent être en état de fonctionnement au départ de la course.	All cars originally equipped with brake lights at the rear must have them in working order at the start of the race.
<b>5.14.2</b>	Toutes les voitures doivent être équipées d'un feu rouge d'avertissement en état de fonctionnement, tourné vers l'arrière, clairement visible de l'arrière, monté à moins de 10 cm de l'axe central de la voiture, d'une surface comprise entre 20 et 40 cm <sup>2</sup> , solidement fixé, et qui puisse être allumé par le Pilote.  Les voitures équipées d'une carrosserie pleine peuvent également utiliser deux feux situés à égale distance de l'axe central de la voiture.  Ce(s) feu(x) devra(ont) être soit à incandescence et d'une puissance d'au moins 21 watts, soit à LED de puissance équivalente.	All cars must have a red warning light that is in working order at the start of a race, which faces rearwards, is clearly visible from the rear, is mounted less than 10 cm from the car centreline, has a surface of between 20 cm <sup>2</sup> and 40 cm <sup>2</sup> , is solidly attached, and which can be switched on by the Driver.  Cars fitted with full width bodywork may alternatively use two lights at an equal distance from the car centreline.  These lights must be either incandescent and of a power of at least 21 watts, or an equivalent output LED.
<b>5.15</b>	<b>Ceintures de sécurité</b>	<b>Safety belts</b>
<b>5.15.1</b>	Les harnais, pour les catégories suivantes de voitures, doivent être conformes à la Norme FIA N° 8853/98 ou FIA N° 8853-2016 : <ul style="list-style-type: none"> <li>• Voitures de course monoplaces à partir de la Période F.</li> <li>• Voitures de course biplaces à partir de la Période F.</li> <li>• Voitures de Période H et au-delà participant à des rallyes sportifs comprenant des épreuves spéciales.</li> </ul> <p>Toutes les autres voitures à partir de la Période F doivent être équipées de harnais conformes à la Norme FIA N° 8854/98 ou N° 8853/98 ou FIA N° 8853-2016 (voir Liste Technique de la FIA N° 24).</p>	The harnesses of the following types of cars must comply with FIA Standard No. 8853/98 or FIA Standard No. 8853-2016: <ul style="list-style-type: none"> <li>• Single seat racing cars of Period F onwards.</li> <li>• Two-seat racing cars of Period F onwards.</li> <li>• Cars of Period H onwards taking part in sporting rallies incorporating special stages.</li> </ul> <p>All other cars of Period F onwards must be equipped with harnesses complying with FIA Standard No. 8854/98 or No. 8853/98 or FIA Standard No. 8853-2016 (see FIA Technical List No. 24).</p>
<b>5.15.2</b>	Il est interdit de fixer les ceintures de sécurité aux sièges ou à leurs supports. Un harnais de sécurité peut être installé sur les points d'ancrage de la voiture de série. Les localisations géométriques recommandées pour les points d'ancrage sont montrées sur le Dessin K-63-K67 (voir Annexe II de l'Annexe K).  Les sangles d'épaules doivent être dirigées en arrière vers le bas et ne doivent pas être montées de façon à créer un angle de plus de 45°	It is prohibited for the seat belts to be anchored to the seats or their supports. A safety harness may be installed on the anchorage points of the series car. The recommended geometrical locations of the anchorage points are shown in Drawing K-63-K67 (see Appendix II to Appendix K).  In the downwards direction, the shoulder straps must be directed towards the rear and must be installed in such a way that they do

par rapport à l'horizontale, à partir du bord supérieur du dossier, et il est conseillé de ne pas dépasser 10°.

not make an angle of more than 45° to the horizontal from the upper rim of the backrest, although it is recommended that this angle should not exceed 10°.

Les systèmes RFT sont obligatoires dans certaines catégories et périodes. Pour toutes les autres et si possible physiquement, l'utilisation d'un système RFT est fortement recommandé. Son installation doit être en accord avec les instructions du fabricant et l'Annexe L.

FHR systems are compulsory in certain categories and periods, for all others, where physically possible, the use of FHR is strongly advised. Installation must be in accordance with the manufacturer's instructions and Appendix L.

Les sangles abdominales et d'entrejambes ne doivent pas passer au-dessus des côtés du siège, mais à travers le siège afin d'entourer et de retenir la région pelvienne sur la plus grande surface possible. Les sangles abdominales doivent s'ajuster précisément dans le creux entre la crête pelvienne et le haut de la cuisse. Elles ne doivent pas porter sur la région abdominale. Il faut éviter que les sangles puissent être usées en frottant contre des arêtes vives. Si le montage sur les ancrages de série s'avère impossible pour les sangles d'épaules et/ou d'entrejambes, de nouveaux points d'ancrage doivent être installés sur la coque ou le châssis, le plus près possible de l'axe des roues arrière pour les sangles d'épaules. Les sangles d'épaules peuvent également être fixées à l'armature de sécurité ou à une barre de renfort par une boucle, ainsi qu'être fixées aux points d'ancrages supérieurs des ceintures arrière, ou s'appuyer ou être fixées sur un renfort transversal soudé entre les jambes de force arrière de l'armature (voir Dessins K5 ou K6) ou sur les renforts tubulaires transversaux selon les Dessins K-25 et K-32.

The lap and crotch straps must not pass over the sides of the seat but through the seat, in order to wrap and hold the pelvic region over the greatest possible surface. The lap straps must fit tightly in the bend between the pelvic crest and the upper thigh. Under no conditions must they be worn over the region of the abdomen. Care must be taken that the straps cannot be damaged through chafing against sharp edges. If installation on the series anchorage points is impossible for the shoulder and/or crotch straps, new anchorage points must be installed on the shell or the chassis, as near as possible to the centreline of the rear wheels for the shoulder straps. The shoulder straps may also be fixed to the safety cage or to a reinforcement bar by means of a loop, and may also be fixed to the top anchorage points of the rear belts, or be fixed or leaning on a transverse reinforcement welded between the backstays of the cage (see Drawings K-5 or K-6) or on transverse tubular reinforcements according to Drawings K-25 and K-32.

Dans ce cas, l'utilisation d'un renfort transversal est soumise aux conditions suivantes :

In this case, the use of a transverse reinforcement is subject to the following conditions:

- Le renfort transversal doit être un tube d'au moins 38 mm x 2,5 mm ou 40 mm x 2 mm en acier au carbone étiré à froid sans soudure, d'une résistance minimale à la traction de 350 N/mm<sup>2</sup>.
- La hauteur de ce renfort doit être telle que les sangles d'épaules soient, vers l'arrière, dirigées vers le bas avec un angle compris entre 10° et 45° par rapport à l'horizontale, à partir du bord supérieur du dossier, un angle de 10° étant conseillé.
- La fixation des sangles par boucle est autorisée, ainsi que celle par vissage, mais dans ce dernier cas on doit souder un insert pour chaque point d'ancrage (voir Dessin K-64 pour les dimensions). Ces inserts doivent être disposés dans le renfort et les sangles doivent y être fixées par des boulons M12 8.8 ou 7/16 UNF.
- Chaque point d'ancrage doit pouvoir résister à une charge de 1470 daN, ou 720 daN pour les sangles d'entrejambes. Dans le cas d'un ancrage pour deux sangles (interdit pour les sangles d'épaules), la charge considérée doit être égale à la somme des deux charges requises. Pour chaque nouveau point d'ancrage créé, on utilisera une plaque de renfort en acier d'au moins 40 cm<sup>2</sup> de surface et d'au moins 3 mm d'épaisseur.

- The transverse reinforcement must be a tube measuring at least 38 mm x 2.5 mm or 40 mm x 2 mm, made from cold drawn seamless carbon steel, with a minimum tensile strength of 350 N/mm<sup>2</sup>.
- The height of this reinforcement must be such that the shoulder straps, towards the rear, are directed downward with an angle of between 10° and 45° to the horizontal from the rim of the backrest, an angle of 10° being recommended.
- The straps may be attached by looping or by screws, but in the latter case an insert must be welded for each mounting point (see Drawing K-64 for the dimensions). These inserts must be positioned in the reinforcement tube and the straps must be attached to them using bolts of M12 8.8 or 7/16UNF specification.
- Each anchorage point must be able to withstand a load of 1470 daN, or 720 daN for the crotch straps. In the case of one anchorage point for two straps (prohibited for shoulder straps), the load considered must be equal to the sum of the required loads. For each new anchorage point created, a steel reinforcement plate with a surface area of at least 40 cm<sup>2</sup> and a thickness of at least 3 mm must be used.

Principes de fixation sur le châssis/monocoque (voir Annexe II de l'Annexe K) :

Principles of mounting to the chassis/monocoque (see Appendix II to Appendix K):

- Système de fixation général : voir Dessin K-65.
- Système de fixation pour les sangles d'épaules : voir Dessin K-66.
- Système de fixation de sangle d'entrejambe : voir Dessin K-67.

- General mounting system: see Drawing K-65.
- Shoulder strap mounting: see Drawing K-66.
- Crotch strap mounting: see Drawing K-67.

#### Utilisation

#### Use

Un harnais doit être utilisé dans sa configuration d'homologation sans modification ni suppression de pièces, et en conformité avec les instructions du fabricant.

A safety harness must be used in its homologation configuration without any modifications or removal of parts, and in conformity with the manufacturer's instructions.

	L'efficacité et la durée de vie des ceintures de sécurité sont directement liées à la façon dont elles sont installées, utilisées et entretenues. Les ceintures doivent être remplacées après toute collision sévère et si elles sont coupées ou éraillées, ou en cas d'affaiblissement des sangles par l'action du soleil ou de produits chimiques. Il faut également les remplacer si les parties métalliques ou les boucles sont déformées ou rouillées. Tout harnais qui ne fonctionne pas parfaitement doit être remplacé.	The effectiveness and longevity of safety belts are directly related to the manner in which they are installed, used and maintained. The belts must be replaced after every severe collision, and whenever the webbing is cut, frayed or weakened due to the actions of chemicals or sunlight. They must also be replaced if metal parts or buckles are bent, deformed or rusted. Any harness which does not function perfectly must be replaced.
<b>5.15.3</b>	Pour les rallyes, deux coupe-ceintures doivent être en permanence à bord. Ils doivent être facilement accessibles par le Pilote et le Copilote installés dans leurs sièges avec leurs harnais bouclés.	For rallies, two belt cutters must be carried on board at all times. They must be easily accessible for the Driver and Co-driver when seated with their harnesses fastened.
<b>5.16</b>	<b>Appuie-tête</b>	<b>Headrests</b>
<b>5.16.1</b>	Obligatoire pour les voitures de F1 3 litres à partir de la Période IR et toutes les voitures monoplaces à partir de la Période JR.	Mandatory for 3-litre F1 cars from Period IR and all single-seat cars from Period JR.
	Recommandé pour toutes les autres voitures (Article 259-14.4, Annexe J).	Recommended for all other cars (Appendix J Article 259-14.4).
<b>5.17</b>	<b>Capot</b>	<b>Bonnet</b>
<b>5.17.1</b>	Doit être convenablement fixé. Le verrouillage d'origine doit être supprimé et remplacé par des attaches de sécurité à l'extérieur du capot.	Must be adequately fastened. The series production lock must be removed or made inoperative and be replaced by outside safety fasteners.
<b>5.17.2</b>	A partir des spécifications de la Période G, au moins deux attaches de sécurité supplémentaires doivent être montées pour verrouiller le capot avant et le capot arrière.	From Period G specifications onwards, at least two additional safety fasteners must be fitted for each of the bonnet and boot lids.
<b>5.17.3</b>	Les mécanismes de verrouillage intérieurs seront rendus inopérants ou enlevés.	The interior locking mechanisms will be rendered inoperative or removed.
<b>5.18</b>	<b>Anneaux de remorquage</b>	<b>Towing eyes</b>
<b>5.18.1</b>	Toutes les voitures, excepté les monoplaces, doivent avoir un anneau et/ou une sangle de remorquage à l'avant et à l'arrière. Ces dispositifs de remorquage doivent présenter les caractéristiques suivantes :	Except single-seat cars, all cars must have towing eyes and/or towing belts at the front and rear. Their characteristics must be as follows:
	<ul style="list-style-type: none"> <li>• Avoir un diamètre intérieur compris entre 80 et 100 mm ;</li> <li>• Être solidement fixés aux structures avant et arrière de la voiture ;</li> <li>• Être situés de manière qu'ils puissent être utilisés lorsque la voiture est immobilisée dans un bac à graviers ;</li> <li>• Être clairement visibles et peints en jaune, rouge ou orange.</li> </ul>	<ul style="list-style-type: none"> <li>• Internal diameter between 80 mm and 100 mm.</li> <li>• They must be firmly fastened to the front and rear structures of the car.</li> <li>• They must be located in such a manner that they can be used when a car is stopped in a gravel trap.</li> <li>• They must be clearly visible and painted yellow, red or orange.</li> </ul>
<b>5.19</b>	<b>Direction, volant amovible</b>	<b>Steering, removable wheel</b>
<b>5.19.1</b>	Pour des raisons de sécurité, les colonnes de direction d'une pièce peuvent être remplacées par d'autres comprenant des joints à cardan ou des dispositifs télescopiques à condition que toutes les fonctions d'origine soient conservées ; ces autres colonnes doivent provenir de véhicules homologués par la FIA et de cylindrées équivalentes aux voitures concernées.	One-piece steering columns may be replaced with columns that have universal joints or telescopic devices for safety reasons, provided that all original functions remain; such columns must come from FIA homologated vehicles of equivalent or superior engine capacity to the car concerned.
	A partir de la Période G, le règlement du groupe en question doit être respecté.	From Period G onwards, the regulations of the group in question must be respected.
<b>5.19.2</b>	A partir de la Période E, un volant d'un diamètre et d'un style différents peut être installé. Il peut être amovible.	From Period E onwards, an alternative steering wheel of a different diameter and style may be fitted. It may be detachable.
<b>5.20</b>	<b>Tests de condition</b>	<b>Condition testing</b>
	Obligatoire pour certaines catégories, voir l'Annexe I à l'Annexe K.	Mandatory for certain categories, see Appendix I to Appendix K.
<b>5.21</b>	<b>Sièges</b>	<b>Seats</b>
<b>5.21.1</b>	Dans le cas des voitures de GTS et CT de Période F (1/1/1962) ou plus récentes, si les sièges avant d'origine sont changés, ils doivent l'être pour des sièges de spécification de période ou pour un système de	For cars in GTS and CT of Period F (1/1/1962) or later, if the original front seats are changed, this must be for seats of period specification or for a complete seat system for which the FIA homologation is valid. For other periods, these seats are recommended.



siège complet pour lesquels l'homologation FIA est valide. Pour les autres périodes, ces sièges sont recommandés.

Pour les voitures de GT et T à partir de la Période F (1/1/1962), si les sièges avant d'origine sont changés, ils doivent l'être pour un système de siège complet pour lequel l'homologation FIA est valide.

Pour les autres périodes, ces sièges sont recommandés.

For cars in GT and T of Period F (1/1/1962) onwards, if the original front seats are changed, this must be for a complete seat system for which the FIA homologation is valid.

For other periods, these seats are recommended.

## 5.22 Transmission

**5.22.1** Pour les voitures équipées d'arbre de transmission comportant un « donut », une extension de la tulpine de sortie de différentiel permettant la retenue de l'arbre de transmission en cas de rupture du « donut » est recommandée.

**5.22.2** Les arbres de transmission comportant un « donut » (Rotoflex) peuvent être remplacés par des couplages universels (de type Hardy Spicer) d'un type utilisé en période. Seules les modifications essentielles et/ou le remplacement des ancrages et l'ajout d'un accouplement coulissant sont autorisés.

## Transmission

On cars fitted with rubber driveshaft doughnuts, an extension to the differential output flange/shaft to retain the driveshaft in case of doughnut failure is recommended.

Rubber doughnut (Rotoflex) type drive shaft joints may be replaced by universal joints (Hardy Spicer type) of a type used in period. Only essential changes to and/or replacement of mounting spiders and the addition of a sliding coupling are permitted.

## ART. 6 CARBURANT ET COMBURANT

## FUEL AND OXIDANT

**6.1** Pour les voitures homologuées, le carburant doit être de l'essence ou du gazole, tel que défini à l'Article 252-9.1 et 9.2 de l'Annexe J en vigueur.

For Homologated cars, the fuel must be petrol or diesel fuel, as defined in Articles 252-9.1 and 252-9.2 of the current Appendix J.

**6.2** Excepté en ce qui concerne les voitures non homologuées mentionnées à l'Article 6.3, le carburant pour les voitures Non Homologuées doit être conforme à l'Article 252-9.1 de l'Annexe J.

Except for non-homologated cars referred to under Article 6.3, fuel for non-homologated cars must comply with Article 252-9.1 of the current Appendix J.

**6.3** Toutes les voitures de course de Périodes C et D (1/1/1919-31/12/1946), Formule 1 1946-1957, Formule 2 1947-1953, Formule 3 1946-1960 et Indianapolis 1940-1960, peuvent utiliser des carburants à base d'alcool.

All racing cars of Periods C and D (1/1/1919-31/12/1946), Formula 1 1946-1957, Formula 2 1947-1953, Formula 3 1946-1960 and Indianapolis 1940-1960 may use alcohol-based fuels.

Toute autre voiture non homologuée pour laquelle l'utilisation en période de carburants à base d'alcool peut être prouvée peut utiliser ces carburants à condition qu'une annotation approuvant une telle utilisation figure sur le PTH.

Any other non-homologated car which can be demonstrated to have used alcohol-based fuels in period may use such fuels provided a notation approving such use is made on the HTP.

**6.4** Les voitures construites selon les règlements de Formule 1 ou 2 des années 1946 à 1960 inclus peuvent utiliser de l'essence ayant un indice d'octane plus élevé.

Cars built in accordance with the regulations of Formula 1 or 2 from 1946 to 1960 inclusive may use petrol with a higher-octane number.

**6.5** Des additifs de lubrification, ne dépassant pas 2 % en volume, peuvent être ajoutés au carburant. Pour les moteurs deux temps, ce pourcentage peut être plus élevé.

Additional lubricating compounds, not exceeding 2% by volume may be added to the fuel. For two-stroke engines, this percentage may be higher.

**6.6** Des composés au plomb peuvent également être ajoutés si nécessaire, mais ce n'est pas souhaitable. L'ajout de plomb ne doit pas faire augmenter la teneur en octane de l'essence au-delà de la limite fixée à 90 MON, ni de celle de 102 RON. La teneur en plomb ne doit pas être supérieure à 0,15 g/l dans tous les cas (EN 237 ou ASTM D3237).

Lead compounds may also be added if needed, but this is not desirable. The addition of lead must not raise the octane value of the fuel beyond the limit of 90 MON or 102 RON. Lead content must not be greater than 0.15 g/l in any case (EN 237 or ASTM D3237).

**6.7** L'utilisation d'additifs, ajoutés à l'essence pour remplacer le plomb, est autorisée à condition que ces derniers soient librement disponibles dans le commerce auprès des détaillants. L'ajout de ces additifs ne doit pas faire augmenter la teneur en octane de l'essence au-delà de la limite de 90 MON ou 102 RON.

Compounds, which are added to petrol to replace lead, may be added if freely available from commercial retailers. The addition of these compounds must not raise the octane value of the fuel beyond the limit of 90 MON or 102 RON.

## ART. 7 DEFINITION ET CATEGORISATION DES VOITURES

## DEFINITION AND CATEGORISATION OF THE CARS

### 7.1 Voiture de course monoplace

### Single seat racing car

Voiture construite dans le seul but de courir, se conformant aux règles internationalement reconnues de la Commission Sportive de l'ACF, de l'AIACR ou de la FIA qui régissent la catégorie, la formule et les Compétitions dans lesquelles elle a été initialement engagée en période dans sa configuration d'origine. Les voitures construites pour courir dans une formule nationale pourront être acceptées.

A car built for the sole purpose of racing and conforming to the internationally recognised regulations of the Commission Sportive of the ACF, AIACR or the FIA which governed the category, formula and Competitions in which it originally raced in period in its present configuration. Cars built for racing in a national formula may be accepted.

### 7.2 Voitures de course monoplaces, subdivisées en :

### Single seat racing cars, which are subdivided into:

7.2.1	<ul style="list-style-type: none"> <li>a) Monoplaces disposant d'un espace pour un seul siège,</li> <li>b) Monoplaces disposant d'un second siège, plus petit, mais ayant toujours couru en tant que véritables monoplaces dans leur période.</li> </ul>	<ul style="list-style-type: none"> <li>a) Single seaters with space for only one seat,</li> <li>b) Single seaters with space for a second smaller seat but which competed alongside true single-seat racing cars in their period.</li> </ul>
7.3	<b>Voitures de course biplaces ouvertes</b>	<b>Open two-seat racing cars</b>
7.3.1	<p>Les voitures ayant de la place pour deux sièges et construites uniquement pour courir en Compétition. Ces voitures se subdivisent en fonction des définitions de périodes de la FIA, de l'AIACR et de la Commission Sportive de l'ACF en :</p> <ul style="list-style-type: none"> <li>a) Voitures de Compétition biplaces construites conformément à une spécification de période antérieure à 1950 ;</li> <li>b) Voitures construites pendant la Période E non conformes à l'Annexe C ;</li> <li>c) Modèles des Périodes E et F construits conformément à une spécification de période pour répondre aux dispositions de l'Annexe C de la FIA ;</li> <li>d) Modèles à partir de la Période G construits conformément à une spécification de période pour répondre aux dispositions de tous les groupes visés à l'Annexe J de la FIA pour ces voitures, y compris les Groupes 4, 5, 6 ou 7 de chaque année respectivement ;</li> <li>e) Voitures ouvertes du Groupe 4 construites entre le 1/1/1966 et le 31/12/1969 considérées comme des voitures de course biplaces par le CSAH.</li> </ul>	<p>Cars with space for two seats and built solely for racing in Competition. These are subdivided according to the Commission Sportive of the ACF, AIACR and FIA definitions of the periods into:</p> <ul style="list-style-type: none"> <li>a) Two-seat Competition cars built to a pre-1950 period specification;</li> <li>b) Cars built during Period E which did not conform to Appendix C;</li> <li>c) Models of Periods E and F built to the period specification to conform to the requirements of FIA Appendix C;</li> <li>d) Models of Period G or later which were built to the period specification to conform to the requirements of any of the FIA Appendix J groups for these cars including Groups 4, 5, 6 or 7 in the respective years;</li> <li>e) Group 4 open cars homologated between 1/1/1966 and 31/12/1969 and declared as two-seat racing cars by the HMSC.</li> </ul>
7.4	Voitures de course biplaces fermées	Closed two-seat racing cars
7.4.1	<p>Les voitures ayant de la place pour deux sièges et construites uniquement pour courir en Compétition. Ces voitures se subdivisent en fonction des définitions de périodes de la FIA, de l'AIACR et de la Commission Sportive de l'ACF en :</p> <ul style="list-style-type: none"> <li>a) Voitures de Compétition biplaces construites conformément à une spécification de période antérieure à 1950 ;</li> <li>b) Modèles de Période E (1950-1960) construits conformément à une spécification de période, mais non conformes à l'Annexe C ;</li> <li>c) Modèles des Périodes E et F (1/1/1950-31/12/1965) construits conformément à une spécification de période pour répondre aux dispositions de l'Annexe C de la FIA ;</li> <li>d) Modèles à partir de la Période G construits conformément à une spécification de période pour répondre aux dispositions de tous les groupes visés à l'Annexe J de la FIA pour ces voitures, y compris les Groupes 4, 5 ou 6 de chaque année respectivement ;</li> <li>e) Voitures fermées de Groupe 4 homologuées entre le 1/1/1966 et le 31/12/1969 et considérées comme des voitures de course biplaces par le CSAH ;</li> <li>f) Groupe C et IMSA GTP.</li> </ul>	<p>Cars with space for two seats and built solely for racing in Competition. These are subdivided according to the Commission Sportive of the ACF, AIACR and FIA definitions of the periods into:</p> <ul style="list-style-type: none"> <li>a) Two-seat Competition cars built to a pre-1950 period specification;</li> <li>b) Models of Period E (1950-1960) built to period specification, but not conforming to Appendix C;</li> <li>c) Models of Periods E and F (1/1/1950-31/12/1965) built to the period specification to conform to the requirements of FIA Appendix C;</li> <li>d) Models of Period G or later that were built to the period specification to conform to the requirements of any of the FIA Appendix J groups for these cars, including Groups 4, 5 and 6 in the respective years;</li> <li>e) Group 4 closed cars homologated between 1/1/1966 and 31/12/1969 and declared as two-seat racing cars by the HMSC;</li> <li>f) Group C and IMSA GTP.</li> </ul>
7.5	<b>Grand Tourisme Prototypes FIA (GTP 1)</b>	<b>FIA Grand Touring Prototypes (GTP 1)</b>
7.5.1	<p>Prototypes fabriqués par un constructeur avec l'intention d'en faire de futurs modèles de voitures GT appartenant aux Périodes E, F et G (1/1/1947-31/12/1969) ayant participé à des Compétitions Internationales dans une Catégorie Prototype en période et sous des règlements FIA.</p>	<p>Manufacturer prototypes of intended future GT models belonging to Periods E, F and G (1/1/1947-31/12/1969) which entered and competed in a Prototype Class in an International Competition in period, under FIA regulations.</p>
7.5.2	<p>Voitures engagées en GTP, au Mans 1962 et voitures GTP de la FIA (1963-1965)</p>	<p>GTP entries for Le Mans 1962 and FIA GTP cars (1963-1965).</p>
7.6	<b>Grand Tourisme Prototypes non FIA (GTP 2)</b>	<b>Non-FIA Grand Touring Prototypes (GTP 2)</b>
7.6.1	<p>Prototypes fabriqués par un constructeur avec l'intention d'en faire de futurs modèles de voitures GT (ou du développement dans la période par un constructeur d'un de ses modèles au-delà de la spécification du GT existant), ayant participé à des courses internationales, mais sous des règlements autres que ceux de la FIA, en Périodes E, F et G à partir de 1947 et conformes à leurs spécifications d'origine.</p>	<p>Manufacturer prototypes of intended future GT models (or manufacturer development in period of one of their models beyond the recognised existing GT specification), which raced internationally, but under regulations different from FIA rules, in the Periods E, F and G from 1947 onwards to original specifications.</p>

<b>7.6.2</b>	A part les modifications autorisées sous l'Article 5 (Sécurité), les voitures GT Prototypes n'ont droit qu'aux modifications ayant été effectuées dans la période d'origine sur le châssis particulier concerné.	Apart from the modifications permitted under Article 5 (Safety), GT prototype cars are only permitted modifications that were carried out in the original period on the particular chassis concerned.
<b>7.7</b>	<b>Voitures expérimentales</b>	<b>Development cars</b>
<b>7.7.1</b>	Voitures de course et Prototypes GT d'origine, conçues pour la Compétition en période FIA et conformes aux règles reconnues au niveau international de l'AIACR ou de l'Annexe C ou de l'Annexe J de la FIA, mais qui, pour une raison quelconque, n'ont pas participé à des Compétitions Internationales.	Original racing cars and GT Prototype cars which were made for period FIA Competition, conforming to the internationally recognised regulations of the AIACR or FIA Appendix C or Appendix J, but which, for some reason, did not participate in International Competitions.
	La preuve de leur histoire ininterrompue doit être apportée.	The continuous history of their existence must be proved.
	Le PTH doit être approuvé par le CSAH avant d'être délivré.	The HTP must be approved by the HMSC before being issued.
<b>7.8</b>	<b>Spéciale historique</b>	<b>Historic special</b>
<b>7.8.1</b>	Une voiture <b>unique</b> construite pour des courses (sur circuit et courses de côte) pendant une période de classification de la FIA n'ayant pas d'historique en Compétition dans une Formule Internationale, mais ayant couru à un niveau inférieur et ayant une histoire significative en période à ce niveau de Compétition.	A <b>unique</b> car built for racing (circuit and hill climbs) during an FIA classification period which has no Competition history in an International Formula, but which has competed at a lower level and has significant history in period at that level of Competition.
<b>7.8.2</b>	7.8.2 La voiture doit respecter l'Article 5 (Sécurité) et ne peut être qu'une monoplace ou une voiture de course biplace des Périodes A à GR (jusqu'au 31/12/1971 – 1970 pour F3).	The car must comply with Articles 5 (Safety) and may only be a single-seat or two-seat racing car of Periods A to GR (until 31/12/1971 – 1970 for F3).
<b>7.8.3</b>	7.8.3 Le PTH doit être approuvé par le CSAH avant d'être délivré.	The HTP must be approved by the HMSC before being issued.
<b>7.9</b>	<b>Voitures routières de production de série (T et GT)</b>	<b>Series production road cars (T and GT)</b>
<b>7.9.1</b>	Voitures conçues et construites pour un usage routier et dont des exemples ont été utilisés en Compétition conformément à la réglementation de période applicable à ces voitures.	Cars designed and manufactured for road use and examples of which were used in Competition to the period regulations for those cars.
<b>7.9.2</b>	En règle générale, les voitures routières de production sont divisées en voitures de Tourisme et voitures de Grand Tourisme et leurs dérivés. Toutefois, les voitures de production antérieures à 1947 sont classées séparément pour refléter les différentes spécifications générales des voitures de cette période.	Generally, production road cars are divided into Touring and Grand Touring cars and their derivatives. However, pre-1947 production cars are classified separately to reflect the different general specifications of cars of that period.
<b>7.9.3</b>	Les voitures antérieures à 1947 comprennent : (a) les berlines ou toutes les voitures fermées, (b) les Voitures de Tourisme ouvertes à quatre places et (c) les voitures biplaces ouvertes et doivent se conformer à l'Article 5 (Sécurité) et à l'Annexe VI de l'Annexe K (Règlement Technique).	Pre-1947 cars include: (a) saloon cars or any closed cars, (b) open four-seat Touring Cars and (c) open two-seat cars and must comply with Article 5 (Safety) and Appendix VI to Appendix K (Technical Regulations).
<b>7.10</b>	<b>Voitures de Tourisme de production de série (T) postérieures à 1946</b>	<b>Post-1946 series production Touring Cars (T)</b>
<b>7.10.1</b>	Les Voitures de Tourisme incluent les voitures de production fermées à quatre places fabriquées en grand nombre ou les voitures convertibles (les voitures avec une cylindrée inférieure à 700 cm <sup>3</sup> peuvent avoir deux places) et sont des :	Touring Cars include large volume production four-seat closed or convertible cars (cars with a capacity of less than 700 cm <sup>3</sup> may have two seats) and are either:
	a) Modèles non homologués par la FIA mais ayant participé à des rallyes internationaux ou à de grandes Compétitions Internationales sur circuit avant le 31/12/1960, auquel cas cela devra être certifié par l'ASN du pays de construction, et approuvé par la FIA.	a) Models not homologated by the FIA but which competed in international rallies or international circuit Competitions prior to 31/12/1960, in which case this must be certified by the ASN of the country of manufacture and approved by the FIA.
	b) Modèles homologués par la FIA en Groupe 1 ou en Groupe N de l'Annexe J après le 1/1/1954.	b) Models homologated by the FIA in Appendix J Group 1 or Group N after 1/1/1954.
<b>7.11</b>	<b>Voitures de Tourisme de Compétition (CT) postérieures à 1946</b>	<b>Post-1946 Competition Touring Cars (CT)</b>
<b>7.11.1</b>	Les Voitures de Tourisme de Compétition postérieures à 1946, sont des :	Post-1946 Competition Touring Cars are either:
	a) Modèles de série limitée des Périodes E à I (1/1/1947 – 31/12/1981) dérivés d'un modèle de Voiture de Tourisme de production de série et améliorés dans les limites de la période telles qu'indiquées à l'Annexe J, et comprenant des voitures homologuées par la FIA en Groupe 2 avant 1966.	a) Models of limited series production of Periods E to I (1/1/1947-31/12/1981) derived from a model of series production Touring Car and upgraded within the limits of period Appendix J and including cars homologated by the FIA in Group 2 before 1966.

	<p>b) Modèles à partir du 1/1/1966 homologués en Groupe 2 ou en Groupe A et conformes aux dispositions de l'Annexe J correspondantes.</p> <p>c) Modèles évolution « Kit Car » à partir du 1/1/1995 homologués en Groupe A et conformes à une Variante-Kit d'un modèle de voiture déterminé, construits en série suffisante et répondant aux exigences du règlement d'homologation. Il s'agit de « kits » (VK) livrables sur demande et uniquement disponibles auprès du constructeur et/ou de l'un de ses fournisseurs agréés en période.</p> <p>d) Modèles évolution « World Rally Car » à partir du 1/1/1997 homologués au préalable en Groupe A, construits en série suffisante et répondant aux exigences du règlement d'homologation. Ces voitures doivent être assemblées comme une voiture de Groupe A. Toutes les pièces détaillées sur la variante World Rally Car doivent être utilisées dans leur intégralité.</p>	<p>b) Models of 1/1/1966 onwards that were homologated in Group 2 or Group A and conforming to the period Appendix J.</p> <p>c) "Kit Car" evolution models of 1/1/1995 onwards which were homologated in Group A and conforming to a Variant-Kit of a given car model, built in sufficient series and meeting the requirements of the homologation regulations. These are kits (VK) delivered on request and only available from the manufacturer and/or one of its approved suppliers in period.</p> <p>d) "World Rally Car" evolution models of 1/1/1997 onwards which were homologated in Group A, built in sufficient series and meeting the requirements of the homologation regulations. These cars must be assembled in the same way as a Group A car. All the parts detailed on the World Rally Car variant must be used in their entirety.</p>
<b>7.12</b>	<b>Voitures de Grand Tourisme postérieures à 1946 (GT)</b>	<b>Post-1946 Grand Touring Cars (GT)</b>
<b>7.12.1</b>	Les voitures GT sont produites en petites séries, d'ordinaire des voitures de production biplaces ouvertes ou fermées et ne pouvant pas être classées comme des Voitures de Tourisme.	GT cars are small series, typically two-seat production cars that may be open or closed which cannot be classified as Touring Cars.
<b>7.12.2</b>	Les modèles non homologués en Période E doivent être conformes à un modèle défini dans un catalogue et proposé au public par le service des ventes du constructeur.	Models that were not homologated in Period E must conform to a model defined in a catalogue and offered to the public by the sales department of the manufacturer.
<b>7.12.3</b>	Tous les autres modèles doivent avoir été homologués en Groupe 3 (1966-1981). Les voitures de Période G1 doivent respecter les règles de l'Annexe VI à l'Annexe K.	All other models must have been homologated in Group 3 (1966-1981). Cars of Period G1 must respect the rules of Appendix VI to Appendix K.
	Les voitures à partir de la Période G2 doivent respecter les règles de l'Annexe J applicables aux voitures de ces groupes dans leur période.	Cars from Period G2 onwards must respect the Appendix J rules applicable to this group in its period.
<b>7.12.4</b>	Les exemplaires, identiques en tous points pour ce qui est de la carrosserie et des pièces mécaniques et devant avoir été construits dans la période de leur classification, doivent être au nombre minimum requis pour l'homologation.	At least the number required for homologation, identical in every sense concerning bodywork and mechanical parts, must have been manufactured in the period of their classification.
<b>7.13</b>	<b>Voitures de Grand Tourisme de Compétition (GTS) postérieures à 1946</b>	<b>Post-1946 Competition Grand Touring Cars (GTS)</b>
<b>7.13.1</b>	En règle générale, les voitures GT de Compétition sont produites en petites séries, d'ordinaire des voitures de production biplaces ouvertes ou fermées et ne pouvant pas être classées comme des Voitures de Tourisme et modifiées au-delà de la spécification habituelle de production de série à des fins de Compétition.	Generally, Competition GT cars are small series, usually, two-seat production cars which may be open or closed that cannot be classified as Touring Cars which are modified beyond normal series production specification for Competition purposes.
<b>7.13.2</b>	Les voitures qui ne sont pas dérivées d'une voiture qui est antérieure à l'homologation peuvent comprendre des modifications effectuées dans la période, dans les limites des règles internationales pour les voitures de Grand Tourisme en vigueur à la période. La conception fondamentale et générale du châssis et de la carrosserie du modèle et du moteur doit rester la même que celle du modèle de série correspondant.	Cars which are not derived from a car that pre-dates homologation may include modifications carried out in the period within the limits of the international rules for Grand Touring Cars in force at the time. The fundamental and general designs of the model chassis and body and of the engine must remain the same as those of the corresponding series production model.
<b>7.13.3</b>	<b>Pré-1966, les modèles éligibles doivent être des voitures de Grand Tourisme et/ou homologuées en Groupe 3 (1960-1965)</b>	<b>Pre-1966, the models must be vehicles eligible as Grand Touring cars and/or homologated in Group 3 (1960-1965)</b>
<b>7.13.4</b>	A partir de la Période G, uniquement les modèles homologués en Groupe 3, en Groupe 4 (1970-1981) ou en Groupe B respectant les dispositions de l'Annexe J applicables aux voitures des Groupes 3, 4 ou B de leur période.	For Period G onwards, only models having been homologated in Group 3, Group 4 (1970-1981) or Group B and respecting the Appendix J rules applicable to Group 3/4 or B cars of their respective periods.
<b>7.14</b>	<u>En outre :</u>	<u>Additionally:</u>
	<p>a) Les voitures de Tourisme historiques assimilées aux voitures de Grand Tourisme pendant les Périodes E et F (1/1/1947-31/12/1965), soit avec carrosserie spéciale, soit avec carrosserie standard et pièces mécaniques particulières, conformes à la période, sont acceptées.</p> <p>b) Ces modèles doivent avoir un historique de Compétition et leurs pièces mécaniques particulières sont limitées à celles autorisées par les règles de l'Annexe J de la période</p>	<p>a) Historic Touring Cars assimilated with Grand Touring Cars during Periods E and F (1/1/1947-31/12/1965), either with special coachwork or with standard coachwork and special mechanical parts, in compliance with the period, are accepted.</p> <p>b) These models must have a Competition history and the special mechanical parts are limited to those authorised in the period Appendix J rules applicable to Group 3 cars and Article 5 (Safety).</p>

	applicables aux voitures de Groupe 3 et par l'Article 5 (Sécurité).	
	<ul style="list-style-type: none"> <li>c) Toutes les modifications doivent respecter la technologie de la période telle qu'appliquée au modèle en question.</li> <li>d) Si ces modèles ont par la suite été homologués en Groupe 3 par la FIA, ils ne pourront utiliser que les pièces mécaniques prévues dans l'extension de la Fiche d'Homologation correspondante du Groupe 3 de la FIA.</li> </ul>	<ul style="list-style-type: none"> <li>c) All modifications must respect the technology of the period as applied to that model.</li> <li>d) Should these models have been subsequently homologated by the FIA in Group 3, they may only use those mechanical parts included in the relevant extension of the FIA Group 3 Homologation Form.</li> </ul>
<b>7.15</b>	<b>Voitures de Grand Tourisme et de Tourisme Spéciales postérieures à 1946</b>	<b>Post-1946 Special Touring and Grand Touring Cars</b>
<b>7.15.1</b>	Modèles dérivés des Groupes 1 et 2, 3, 4, A ou N de l'Annexe J ayant subi des modifications allant au-delà de celles autorisées pour ces groupes.	Models derived from Appendix J Groups 1, 2, 3, 4, A or N of the period which were submitted to changes beyond the modification authorised for those groups.
<b>7.15.2</b>	<u>Sont inclus :</u>	<u>Are included:</u>
	<ul style="list-style-type: none"> <li>a) Groupe 3 (1957-1959) : Voitures de Tourisme ayant une carrosserie spéciale ou standard mais ayant subi des modifications allant au-delà de celles autorisées pour le Groupe 2 telles que définies sous l'Article 264 de l'Annexe J de 1959.</li> <li>b) Groupe 3 (1960-1965) : Figurant sous le Groupe 3 pour Voitures GT. Voitures de Tourisme ayant une carrosserie spéciale ou standard mais ayant subi des modifications allant au-delà de celles autorisées pour le Groupe 2 telles que définies sous l'Article 274 de l'Annexe J de 1965.</li> <li>c) Groupe 5 (1966-1969) : Les modifications autorisées figurent à l'Article 267 de l'Annexe J de la période ; la version de 1969 sera considérée comme définitive. Les modifications autorisées sur ce type de voiture sont très proches de celles qui s'appliquent aux Voitures de Tourisme Spéciales (Groupe 2 1970-1975) lorsque ces dernières disposent d'options homologuées avec plus de 100 exemplaires.</li> <li>d) Groupe 5 (1976-1981) : Les modifications autorisées figurent sous l'Annexe J de la période : la version de 1981 (Article 251) sera considérée comme définitive.</li> <li>e) <b>Super Touring Classe 1 (1993-1996) : Les modifications autorisées figurent sous l'Annexe J de la période, en accord avec l'année de spécification figurant sur la Page 1 du PTH.</b></li> <li>f) <b>Super Touring Classe 2 (1993-2000) : Les modifications autorisées figurent sous l'Annexe J de la période, en accord avec l'année de spécification figurant sur la Page 1 du PTH.</b></li> </ul>	<ul style="list-style-type: none"> <li>a) Group 3 (1957-1959): Touring Cars with special coachwork or with standard coachwork but mechanical modifications beyond the limits of Group 2 as defined in the 1959 Appendix J Article 264.</li> <li>b) Group 3 (1960-1965): Included in Group 3 for GT cars. Touring Cars with special coachwork or with standard coachwork but mechanical modifications beyond the limits of Group 2 as defined in Article 274 of the 1965 Appendix J.</li> <li>c) Group 5 (1966-1969): Permitted changes are listed in Article 267 of the period Appendix J; the 1969 version shall be regarded as definitive. The modifications permitted for these cars are broadly similar to that of Special Touring Cars (Group 2 1970-1975) when these have homologated options with more than 100 units.</li> <li>d) Group 5 (1976-1981): Permitted changes are listed in Appendix J of the period: the 1981 version (Article 251) shall be regarded as definitive.</li> <li>e) <b>Super Touring Class 1 (1993-1996): Permitted changes are listed in Appendix J of the period, in accordance with the specified year of specification on Page 1 of the HTP.</b></li> <li>f) <b>Super Touring Class 2 (1993-1996): Permitted changes are listed in Appendix J of the period, in accordance with the specified year of specification on Page 1 of the HTP.</b></li> </ul>
<b>7.16</b>	<b>Voitures de Tourisme de Compétition nationale</b>	<b>National Competition Touring Cars</b>
<b>7.16.1</b>	Modèles de Voitures de Tourisme de production des Périodes E à J n'ayant pas d'historique de Compétition au niveau International, mais ayant un historique de Compétition significatif au niveau national dans des Compétitions importantes pour Voitures de Tourisme de production et étant conformes au règlement national applicable à ces Compétitions.	Models of production Touring Cars from Periods E to J that have no Competition history at the international level, but that have established a significant Competition history at the national level in major Competitions for production Touring Cars and that comply with the national regulations relevant to those Competitions.
<b>7.16.2</b>	Tous les modèles éligibles doivent être approuvés par le Sous-Comité Conformité des Véhicules (SCCV) sur recommandation de l'ASN responsable pour le pays dans lequel l'historique de Compétition nationale concerné a été établi.	All eligible models must be submitted for approval by the Vehicle Compliance Sub-Committee (VCSC) on the recommendation of the ASN responsible for the country in which the relevant national Competition history was established.
<b>7.16.3</b>	La spécification mécanique de période pour chaque modèle doit être détaillée et soumise à l'approbation de la SCCV et toutes les prescriptions de sécurité applicables énoncées à l'Article 5 doivent être respectées.	The period mechanical specification for each model must be documented and submitted for VCSC approval and all relevant safety prescriptions set out in Article 5 must be met.
<b>7.16.4</b>	Pour les voitures de Tourisme de Compétition (CT) à partir de la Période G, construites conformément à un règlement technique établi par une ASN pour le Championnat National de Voitures de Tourisme multimarque et de premier plan (sujet à approbation par le CSAH), seuls l'Annexe J de période avec ses amendements, le règlement du Championnat de période et les Fiches d'Homologation de la FIA d'origine, avec les extensions et les variations homologuées dans la période concernée, sont valables. Seules les modifications explicitement autorisées dans la réglementation de période et	For Competition Touring (CT) Cars of Period G onwards, built according to ASN technical regulations for the top multi-marque National Touring Car Championship (subject to the approval of the HMSC), only the period Appendix J with amendments, period Championship regulations and original FIA Homologation Forms, with extensions and variations homologated in the period concerned, are valid. Only modifications explicitly authorised in the period regulations and legally used on the model concerned are applicable. Proof of period specification will be required for all



légalement utilisées sur le modèle concerné sont applicables. Une preuve de la spécification de période sera exigée pour toutes les modifications et/ou tous les composants homologués et/ou non homologués.

homologated and/or non-homologated components and/or modifications.

Cette procédure d'approbation et de reconnaissance ne sera applicable que pour les voitures de Tourisme de Compétition (CT) et des Championnats de Voitures de Tourisme Nationaux qui sont basées sur et proches d'une réglementation apparentée au Groupe 1 FIA. Le règlement de période devra être approuvé par le CSAH.

This approval and recognition procedure is only applicable to Competition Touring (CT) and National Touring Car Championship Cars which are based and close to the FIA Group 1 regulations. The period regulations must be approved by the HMSC.

Règlements reconnus :

- a) Groupe 1 « Francorchamps » - 1973
- b) Trophée de l'Avenir – 1974-1977
- c) Trophée Trans'Europe – 1978-1981
- d) British Saloon Car Championship (BSCC) – 1974-1982

Recognised regulations:

- a) Group 1 "Francorchamps" – 1973
- b) Trophée de l'Avenir – 1974-1977
- c) Trophée Trans'Europe – 1978-1981
- d) British Saloon Car Championship (BSCC) – 1974-1982

**7.16.5**

Pour les voitures de Tourisme de Compétition (CT) à partir de la Période J2, construites conformément à un règlement technique établi par une ASN pour le Championnat National de Voitures de Tourisme multimarque et de premier plan (sujet à approbation par le CSAH), seuls l'Annexe J de période avec ses amendements, le règlement du Championnat de période et les Fiches d'Homologation de la FIA d'origine, avec les extensions et les variations homologuées dans la période concernée, sont valables. Seules les modifications explicitement autorisées dans la réglementation de période et légalement utilisées sur le modèle concerné sont applicables. Une preuve de la spécification de période sera exigée pour toutes les modifications et/ou tous les composants homologués et/ou non homologués.

For Competition Touring (CT) Cars of Period J2 onwards, built according to ASN technical regulations for the top multi-marque National Touring Car Championship (subject to the approval of the HMSC), only the period Appendix J with amendments, period Championship regulations and original FIA Homologation Forms, with extensions and variations homologated in the period concerned, are valid. Only modifications explicitly authorised in the period regulations and legally used on the model concerned are applicable. Proof of period specification will be required for all homologated and/or non-homologated components and/or modifications.

Cette procédure d'approbation et de reconnaissance ne sera applicable que pour les voitures de Tourisme de Compétition (CT) et des Championnats de Voitures de Tourisme Nationaux qui sont basées sur et proches d'une réglementation apparentée au Groupe A FIA. Le règlement de période devra être approuvé par le CSAH.

This approval and recognition procedure is only applicable to Competition Touring (CT) and National Touring Car Championship cars which are based and close to the FIA Group A regulations. The period regulations must be approved by the HMSC.

Règlements reconnus :

- a) Deutsche Tourenwagen Meisterschaft (DTM) – 1990-1992
- b) British Touring Car Championship (BTCC) – 1990-1992

Recognised regulations:

- a) Deutsche Tourenwagen Meisterschaft (DTM) - 1990-1992
- b) British Touring Car Championship (BTCC) - 1990-1992

**7.17**

**Voitures de Grand Tourisme et Voitures de Sport routières de Compétition nationale**

**National Competition road-going Sports / Grand Touring Cars**

**7.17.1**

Modèles de voitures de Grand Tourisme et de voitures de sport routières de production des Périodes E à K n'ayant pas d'historique de Compétition au niveau international, mais ayant un historique de Compétition significatif au niveau national dans des Compétitions importantes pour voitures de Grand Tourisme et/ou de sport de production et étant conformes au règlement national applicable à ces Compétitions.

Models of production road-going Sports / Grand Touring Cars from Periods E to K which have no Competition history at the international level, but which have established a significant Competition history at the national level in major Competitions for production sport and/or Grand Touring Cars and which comply with the national regulations relevant to those Competitions.

**7.17.2**

Tous les modèles éligibles doivent être approuvés par la SCCV sur recommandation de l'ASN responsable pour le pays dans lequel l'historique de Compétition nationale concerné a été établi.

All eligible models must be submitted for approval by the VCSC on the recommendation of the ASN responsible for the country in which the relevant national Competition history was established.

**7.17.3**

La spécification mécanique de période pour chaque modèle doit être détaillée et soumise à l'approbation de la SCCV et toutes les prescriptions de sécurité applicables énoncées à l'Article 5 doivent être respectées.

The period mechanical specification for each model must be documented and submitted for VCSC approval and all relevant safety prescriptions set out in Article 5 must be met.

**ART. 8**

**LISTE DES CATEGORIES ET DES FORMULES ELIGIBLES POUR LES COMPETITIONS INTERNATIONALES HISTORIQUES**

**LIST OF CATEGORIES AND FORMULAS ELIGIBLE FOR INTERNATIONAL HISTORIC COMPETITIONS**

Les organisateurs des Compétitions ne sont pas tenus de se conformer aux catégories ou classes énoncées ci-après.

Competition organisers are not bound by the categorisations or classes hereunder.

Voitures conformes aux règlements internationaux de leur période de fabrication ou de compétition, établis, sauf indication contraire, par l'AIACR ou la FIA, et aux prescriptions de l'Annexe K.

Cars complying with the international regulations of their period of construction or Competition, as drawn up by the AIACR or FIA, unless otherwise stated, and with the requirements of Appendix K.

Les abréviations suivantes sont utilisées :

The following abbreviations are used:

S : Compresseur ; U/S : Sans Compresseur.

S: Supercharged; U/S: Unsupercharged

Le sport automobile a utilisé les termes Voitures de Sport / Prototypes / Sport Prototypes de bien des manières depuis ses débuts. Afin d'éviter toute confusion, les termes ne sont pas utilisés dans la liste des catégories. Il est fait référence à ces voitures comme Voitures de Course biplaces (TSRC).

Motor sport has used the terms Sports Cars/Prototypes/Sports Prototypes in a variety of ways since its inception. For the avoidance of confusion, the terms are not used in the category list. These cars are referred to as Two-Seat Racing Cars (TSRC).

A	Période A	Period A
Modèles appartenant à la période d'avant le 1/1/1905		Models belonging to the period before 1/1/1905
PA/H	- Voitures lourdes construites pour la course Paris-Amsterdam-Paris de 1898, poids supérieur à 400 kg	- Heavy motor cars built for the Paris-Amsterdam-Paris race of 1898, weight over 400 kg
PA/L	- Voitures légères construites pour la course Paris-Amsterdam-Paris de 1898, poids entre 200 et 400 kg	- Light motor cars built for the Paris-Amsterdam-Paris race of 1898, weight 200 to 400 kg
GB/H	- Voitures lourdes construites pour la Coupe Gordon Bennett, poids inférieur à 1000 kg	- Heavy cars built for the Gordon Bennett Cup, weight less than 1000 kg
GB/L	- Voitures légères construites pour la Coupe Gordon Bennett, poids entre 400 et 650 kg	- Light cars built for the Gordon Bennett Cup, weight 400 to 650 kg
GB/V	- Voiturettes construites pour la Coupe Gordon Bennett, poids entre 250 et 400 kg	- Voiturettes built for the Gordon Bennett Cup, weight 250 to 400 kg
B	Période B	Period B
Modèles appartenant à la période entre le 1/1/1905 et le 31/12/1918 inclus		Models belonging to the period between 1/1/1905 and 31/12/1918 inclusive
GP1	- Voitures de Grand Prix 1906, comme GB/H	- Grand Prix cars 1906, as GB/H
GP2	- Voitures de Grand Prix 1907, poids non limité, cons. inférieure à 30 l/100 km	- Grand Prix cars 1907, no weight limit, fuel cons. inferior to 30 litres per 100 km
GP3	- Voitures de Grand Prix de 1908 à 1910, surface max. piston 755 cm <sup>2</sup> , poids min. à sec 1100 kg	- Grand Prix cars 1908-1910, max. piston area 755 cm <sup>2</sup> , min. dry weight 1100 kg
GP4	- Voitures de Grand Prix 1911	- Grand Prix cars 1911
GP5	- Voitures de Grand Prix 1912, largeur hors tout max. 1750 mm	- Grand Prix cars 1912, max. overall width 1750 mm
GP6	- Voitures de Grand Prix 1913, poids de 800 à 1100 kg. Cons. max. 20 l/100 km	- Grand Prix cars 1913, weight 800 to 1100 kg, max. fuel cons. 20 l/100 km
GP7	- Voitures de Grand Prix 1914, max. 4500 cm <sup>3</sup> , Poids min. 1100 kg	- Grand Prix cars 1914, max. 4500 cm <sup>3</sup> , min. weight 1100 kg
V1	- Voiturettes 1906. Poids min. 700 kg. Alésage max. : 120 mm mono-cyl., 90 mm bi-cyl.	- Voiturettes 1906, min. weight 700 kg, maximum bore: 120 mm single cyl., 90 mm twin cyl.
V2	- Voiturettes 1908. Poids min. 700 kg. Alésage max. : 100 mm mono-cyl., 80 mm bi-cyl., 65 mm pour 4 cylindres	- Voiturettes 1908, min. weight 700 kg, maximum bore: 100 mm single cyl., 80 mm twin cyl., 65 mm for 4 cylinders
V3	- Voiturettes 1909. Poids min. 700 kg. Moteurs mono-cyl. : alésage max. 120 mm et course max. 124 mm, ou max. 100 mm x 250 mm ; moteurs bi-cyl. : max. 95 mm x 95 mm, ou max. 80 mm x 192 mm ; moteurs 4 cylindres : max. 75 mm x 75 mm, ou max. 65 mm x 145 mm	- Voiturettes 1909, min. weight 700 kg Single cylinder engines: max. bore 120 mm and max. stroke 124 mm, or max. 100mm x 250 mm; 2-cylinder engines: max. 95 mm x 95 mm, or max. 80mm x 192mm; 4-cylinder engines: max. 75 mm x 75 mm, or max. 65 mm x 145 mm
V4	- Voiturettes 1911. Maximum 3000 cm <sup>3</sup> . Poids min. 800 kg	- Voiturettes 1911, maximum 3000 cm <sup>3</sup> , min. weight 800 kg
V5	- Voiturettes 1913. Maximum 3000 cm <sup>3</sup>	- Voiturettes 1913, maximum 3000 cm <sup>3</sup>
IN1	- Voitures Indianapolis conformes aux spécifications des années 1911-1918	- Indianapolis cars of the specification of the years 1911-1918
HS1	- Voitures Historiques Spéciales construites pendant la période	- Historic Specials built in period
C	Période C	Period C
Modèles appartenant à la période entre le 1/1/1919 et le 31/12/1930 inclus		Models belonging to the period between 1/1/1919 and 31/12/1930 inclusive
Monoplaces		Single seaters
GP8	- Voitures de Grand Prix 1921. Poids min. 800 kg. Max. 3000 cm <sup>3</sup>	- Grand Prix cars built 1921, min. weight 800 kg, max. 3000 cm <sup>3</sup>
GP9	- Voitures de Grand Prix 1922-25. Poids min. 650 kg. Max. 2000 cm <sup>3</sup>	- Grand Prix cars built 1922-25, min. weight 650 kg max. 2000 cm <sup>3</sup>
GP10	- Voitures de Grand Prix 1926-1927. Poids min. 600 kg (1926) et 700 kg (1927). Max. 1500 cm <sup>3</sup> . Largeur min. carrosserie 850 mm	- Grand Prix cars built 1926-1927, min. weight 600 kg (1926) and 700 kg (1927), max. 1500 cm <sup>3</sup> , min. body width 850 mm
GP11	- Voitures de Grand Prix 1928, poids de 550 kg à 750 kg	- Grand Prix cars built 1928, weight 550 kg to 750 kg
GP12	- Voitures de Grand Prix 1929-1930. Poids min. 900 kg, larg. min. carrosserie 1000 mm	- Grand Prix cars built 1929-1930, min. weight 900 kg, min. body width 1000 mm
V6	- Voiturettes 1920. Max. 1400 cm <sup>3</sup>	- Voiturettes built 1920, max. 1400 cm <sup>3</sup> .

<b>V7</b>	- Voitures 1921-1925. Max. 1500 cm <sup>3</sup>	- Voitures built 1921-1925, max. 1500 cm <sup>3</sup> .
<b>IN2</b>	- Voitures Indianapolis conformes au règlement de leur année de construction ou de Compétition	- Indianapolis cars complying with the regulations of their year of manufacture or Competition.
<b>HS2</b>	- Voitures Historiques Spéciales construites pendant la période	- Historic Specials built in period.

**Voitures de Tourisme****Touring**

<b>SAL1</b>	- Berlines jusqu'à 3000 cm <sup>3</sup>	- Saloon cars up to 3000 cm <sup>3</sup>
<b>SAL2</b>	- Berlines de plus de 3000 cm <sup>3</sup>	- Saloon cars over 3000 cm <sup>3</sup>
<b>OT1</b>	- Voitures de Tourisme quatre places ouvertes jusqu'à 3000 cm <sup>3</sup>	- Open four-seat Touring Cars up to 3000 cm <sup>3</sup>
<b>OT2</b>	- Voitures de Tourisme quatre places ouvertes de plus de 3000 cm <sup>3</sup>	- Open four-seat Touring Cars over 3000 cm <sup>3</sup>
<b>OS1</b>	- Voitures biplaces ouvertes jusqu'à 1100 cm <sup>3</sup>	- Open two-seat cars up to 1100 cm <sup>3</sup>
<b>OS2</b>	- Voitures biplaces ouvertes de 1100 cm <sup>3</sup> à 1500 cm <sup>3</sup>	- Open two-seat cars 1100 cm <sup>3</sup> to 1500 cm <sup>3</sup>
<b>OS3</b>	- Voitures biplaces ouvertes de 1500 cm <sup>3</sup> à 3000 cm <sup>3</sup>	- Open two-seat cars 1500 cm <sup>3</sup> to 3000 cm <sup>3</sup>
<b>OS4</b>	- Voitures biplaces ouvertes de plus de 3000 cm <sup>3</sup>	- Open two-seat cars over 3000 cm <sup>3</sup>

**D Période D****Period D**

**Modèles appartenant à la période entre le 1/1/1931 et le 31/12/1946 inclus**

**Models belonging to the period between 1/1/1931 and 31/12/1946 inclusive.**

**Monoplaces****Single seaters**

<b>GP13</b>	- Voitures de Grand Prix 1931-1933	- Grand Prix cars 1931-1933
<b>GP14</b>	- Voitures de Grand Prix 1934-1937. Poids min. 750 kg. Largeur min. carrosserie 850 mm	- Grand Prix cars 1934-1937, min. weight 750 kg, min. body width 850 mm
<b>GP15</b>	- Voitures de Grand Prix 1938-1939, max. 3000 cm <sup>3</sup> S, 4500 cm <sup>3</sup> U/S. Poids min. 850 kg	- Grand Prix cars 1938-1939, max. 3000 cm <sup>3</sup> S, 4500 cm <sup>3</sup> U/S, min. weight 850 kg
<b>V8</b>	- Voiturettes 1934-1939, max. 1500 cm <sup>3</sup> S	- Voiturettes 1934-1939, max. 1500 cm <sup>3</sup> S
<b>V9</b>	- Voiturettes 1946, max. 1100 cm <sup>3</sup> S, 2000 cm <sup>3</sup> U/S (Formule B en 1947-1948 dans certains pays)	- Voiturettes 1946, max. 1100 cm <sup>3</sup> S 2000 cm <sup>3</sup> U/S, (Formula B in 1947-48 in some countries)
<b>IN3</b>	- Voitures Indianapolis conformes au règlement de leur année de construction ou de Compétition	- Indianapolis cars complying with the regulations of their year of manufacture or Competition.
<b>HS3</b>	- Voitures Historiques Spéciales construites pendant la période	- Historic Specials built in period

**Voitures de Tourisme****Touring**

<b>SAL3</b>	- Berlines jusqu'à 3000 cm <sup>3</sup>	- Saloon cars up to 3000 cm <sup>3</sup>
<b>SAL4</b>	- Berlines de plus de 3000 cm <sup>3</sup>	- Saloon cars over 3000 cm <sup>3</sup>
<b>OT3</b>	- Voitures de Tourisme quatre places ouvertes jusqu'à 3000 cm <sup>3</sup>	- Open four-seat Touring Cars up to 3000 cm <sup>3</sup>
<b>OT4</b>	- Voitures de Tourisme quatre places ouvertes de plus de 3000 cm <sup>3</sup>	- Open four-seat Touring Cars over 3000 cm <sup>3</sup>
<b>OS5</b>	- Voitures biplaces ouvertes jusqu'à 1100 cm <sup>3</sup>	- Open two-seat cars up to 1100 cm <sup>3</sup>
<b>OS6</b>	- Voitures biplaces ouvertes de 1100 cm <sup>3</sup> à 1500 cm <sup>3</sup>	- Open two-seat cars 1100 cm <sup>3</sup> to 1500 cm <sup>3</sup>
<b>OS7</b>	- Voitures biplaces ouvertes de 1500 cm <sup>3</sup> à 3000 cm <sup>3</sup>	- Open two-seat cars 1500 cm <sup>3</sup> to 3000 cm <sup>3</sup>
<b>OS8</b>	- Voitures biplaces ouvertes de plus de 3000 cm <sup>3</sup>	- Open two-seat cars over 3000 cm <sup>3</sup>

**E-K Périodes E à K****Period E to K**

Les voitures GT et GTS de Période E1 (1947-1954) sont classées en GT1 ou GTS1 au-dessous de 2 litres et en GT2 ou GTS2 au-dessus de 2 litres.

GT and GTS Cars for Period E1 (1947-1954) are classified as GT1 or GTS1 under 2 litres and GT2 or GTS2 over 2 litres.

Les voitures de Grand Tourisme (GT) et les voitures de Grand Tourisme de Compétition (GTS) pour les Périodes E2-K peuvent être classées selon le tableau suivant :

Grand Touring (GT) and Competition Grand Touring (GTS) cars for all Period E2-K can be classified according to the following table:

**GT-GTS**

	E	F	G1	G2	H1	H2	I	J1	J2	K
<b>Up to 1150 cm<sup>3</sup></b>	3	8	13	18	23	28	33	38	43	48
<b>1150 – 1300 cm<sup>3</sup></b>	4	9	14	19	24	29	34	39	44	49
<b>1300 – 1600 cm<sup>3</sup></b>	5	10	15	20	25	30	35	40	45	50
<b>1600 – 2500 cm<sup>3</sup></b>	6	11	16	21	26	31	36	41	46	51
<b>Over 2500 cm<sup>3</sup></b>	7	12	17	22	27	32	37	42	47	52

Les numéros de classe doivent être précédés de GT ou GTS selon le cas : par ex. GTS15.

Class numbers to be prefixed GT or GTS as appropriate. e.g. GTS15.

Les voitures de Tourisme (T) et de Tourisme de Compétition (CT) pour toutes les périodes après 1947 peuvent être classées selon le tableau suivant :

Touring (T) and Competition Touring (CT) Cars for all periods after 1947 can be classified according to the following table:

**T-CT**

	E	F	G1	G2	H1	H2	I	J1	J2	K
<b>Up to 1150 cm<sup>3</sup></b>	1	6	11	16	21	26	31	36	41	46

1150 – 1300 cm <sup>3</sup>	2	7	12	17	22	27	32	37	42	47
1300 – 1600 cm <sup>3</sup>	3	8	13	18	23	28	33	38	43	48
1600 – 2500 cm <sup>3</sup>	4	9	14	19	24	29	34	39	44	49
Over 2500 cm <sup>3</sup>	5	10	15	20	25	30	35	40	45	50

Les numéros de classe doivent être précédés de T ou CT selon le cas : Class numbers to be prefixed T or CT as appropriate. e.g. T15. par ex. T15.

Les voitures de Tourisme de Compétition (CT) construites conformément à un règlement technique établi par une ASN pour le Championnat National de Voitures de Tourisme multimarque et de premier plan (sujet à approbation par le CSAH) pourront être classées selon le tableau suivant : Competition Touring (CT) Cars built according to ASN technical regulations for the top multi-marque National Touring Car Championship (subject to the approval of the HMSC) will be classified according to the following table:

CT NAT.

	G1	G2	H1	H2	I	J1	J2	K
Up to 1150 cm <sup>3</sup>	11	16	21	26	31	36	41	46
1150 - 1300 cm <sup>3</sup>	12	17	22	27	32	37	42	47
1300 – 1600 cm <sup>3</sup>	13	18	23	28	33	38	43	48
1600 – 2500 cm <sup>3</sup>	14	19	24	29	34	39	44	49
Over 2500 cm <sup>3</sup>	15	20	25	30	35	40	45	50

Les numéros de classe doivent être précédés de CT : par ex. CT15 ; et suivi du code ISO du pays correspondant à la Réglementation Nationale appliquée : par ex. CT15/BEL (Belgique). Class numbers to be prefixed as CT. e.g. CT15; and suffixed by the ISO code of the country corresponding to the national regulations in force, e.g. CT15/BEL (Belgium).

Les voitures de Formule Un des Périodes E-K peuvent être classées selon le tableau suivant : Formula One cars for the Periods E to K can be classified according to the following table:

Formula 1

1946-1953	1954-1960	1961-1965	1966-1985	1987-1994	1995-2000
F1/1	F1/2	F1/3	F1/4	F1/5	F1/6

Les voitures de Formule Un de la Période JR1T (Turbo) peuvent être classées selon le tableau suivant : Formula One cars for the Period JR1T (Turbo) can be classified according to the following table:

Formula 1  
Turbo

1977-1986	1987-1988
F1/4T	F1/5T

Les voitures de Formule 2 des Périodes E-J peuvent être classées selon le tableau suivant : Formula 2 cars for the Periods E to J can be classified according to the following table:

Formula 2

1947-1953	1956-1960	1964-1966	1967-1971	1972-1984
F2/1	F2/2	F2/3	F2/4	F2/5

Les voitures de Formule 3 des Périodes E-K peuvent être classées selon le tableau suivant : Formula 3 cars for the Periods E to K can be classified according to the following table:

Formula 3

1946-1960	1964-1970	1971-1973	1974-1984	1985-1996	1997-2000
F3/1	F3/2	F3/3	F3/4	F3/5	F3/6

Les voitures de Formule 3000 et standardisées des Périodes J-K peuvent être classées selon le tableau suivant : The Formula 3000 and standardised formulas for the Periods J to K can be classified according to the following table:

F3000  
F. Nippon  
F. Nissan

F3000 1985-1996	F3000 1997-2000	Nippon 1996-2000	Nissan 1996-2000
F3000/1	F3000/2	FNP	FNS

Les voitures de Formule Junior des Périodes E-F peuvent être classées selon le tableau suivant : Formula Junior cars for the Periods E to F can be classified according to the following table:

Formula  
Junior

1958-1960	1961-1963
FJ/1A with engine in front of the Driver and fitted with Fiat or Lancia engine.	FJ/2D with engine in front of or behind the Driver, fitted with drum brakes on all four wheels, as original specification.
FJ/1B with engine in front of the Driver, and fitted with engines other than Fiat or Lancia.	FJ/2E with engine in front of or behind the Driver, fitted with disc brake(s).
FJ/1C with engine behind the Driver.	

Les voitures Indianapolis des Périodes E-K peuvent être classées selon le tableau suivant : Indianapolis cars for the Periods E to K can be classified according to the following table:

<b>Indycar</b>	<b>1947-1956</b>	<b>1957-1971</b>	<b>1972-1981</b>	<b>1982-1990</b>	<b>1991-2000</b>
	<b>IN/4</b>	<b>IN/5</b>	<b>IN/6</b>	<b>IN/7</b>	<b>IN/8</b>

Les voitures Tasman des Périodes E-J peuvent être classées selon le tableau suivant : Tasman cars for the Periods E to J can be classified according to the following table:

<b>Tasman</b>	<b>1961-1965</b>	<b>1966-1969</b>	<b>1970-1981</b>
	<b>TM/1</b>	<b>TM/2</b>	<b>TM/3</b>

Les voitures définies comme des voitures de course biplaces pour les Périodes E-K peuvent être classées selon le tableau suivant : Cars defined as two-seat racing cars for the Periods E to K can be classified according to the following table:

<b>Two Seater Racing Cars</b>		<b>E</b>	<b>F</b>	<b>G</b>	<b>H</b>	<b>I</b>	<b>J</b>	<b>K</b>
	<b>Up to 750 cm<sup>3</sup></b>	<b>1</b>	<b>7</b>	<b>13</b>	<b>25</b>	<b>37</b>	<b>43</b>	<b>60</b>
	<b>750 – 1100 cm<sup>3</sup></b>	<b>2</b>	<b>8</b>	<b>14</b>	<b>26</b>	<b>38</b>	<b>44</b>	<b>61</b>
	<b>1100 – 1500 cm<sup>3</sup></b>	<b>3</b>	<b>9</b>	<b>15</b>	<b>27</b>	<b>39</b>	<b>45</b>	<b>62</b>
	<b>1500 – 2000 cm<sup>3</sup></b>	<b>4</b>	<b>10</b>	<b>16</b>	<b>28</b>	<b>40</b>	<b>46</b>	<b>63</b>
	<b>2000 – 3000 cm<sup>3</sup></b>	<b>5</b>	<b>11</b>	<b>17</b>	<b>29</b>	<b>41</b>	<b>47</b>	<b>64</b>
	<b>3000 – 5000 cm<sup>3</sup></b>	<b>6</b>	<b>12</b>	<b>18</b>	<b>30</b>	<b>42</b>	<b>48</b>	<b>65</b>
	<b>Over 5000 cm<sup>3</sup></b>	<b>49</b>	<b>50</b>	<b>51</b>	<b>52</b>	<b>53</b>	<b>54</b>	<b>66</b>

Les numéros de classe doivent être précédés de TSRC : par ex. TSRC14. Class numbers to be prefixed by TSRC, e.g. TSRC14.

**GTP Voitures Prototype de Grand Tourisme des Périodes E, F et G (GTP) Periods E, F and G ; Grand Touring Prototype cars (GTP)**

Voitures définies aux **Articles 7.5 et 7.6** : GTP 1 ou GTP 2 Cars defined under **Articles 7.5 and 7.6**: GTP 1 or GTP 2

Les Voitures Historiques Spéciales pour les Périodes E-GR peuvent être classées selon le tableau suivant : Historic Special Cars for Periods E to GR can be classified by according to the following table:

<b>Historic Special</b>	<b>Period E</b>	<b>Period F</b>	<b>Period GR</b>
	<b>HS4</b>	<b>HS5</b>	<b>HS6</b>

Les voitures monoplaces construites conformément à une Formule Nationale pour les Périodes E-K peuvent être classées selon le tableau suivant : Single-seat cars built to a National Formula for the Periods E to K can be classified according to the following table:

<b>National Formula</b>	<b>E</b>	<b>F</b>	<b>G</b>	<b>H</b>	<b>I</b>	<b>J</b>	<b>K</b>
	<b>NF1</b>	<b>NF2</b>	<b>NF3</b>	<b>NF4</b>	<b>NF5</b>	<b>NF6</b>	<b>NF7</b>

**Voitures de Tourisme et Grand Tourisme Spéciales Groupe 5 : Group 5 Special Touring and Grand Touring Cars:**

<b>Group 5</b>	<b>Up to 1150cm<sup>3</sup></b>	<b>1150-1300cm<sup>3</sup></b>	<b>1300-1600cm<sup>3</sup></b>	<b>1600-2500cm<sup>3</sup></b>	<b>Over2500cm<sup>3</sup></b>
	<b>HST1</b>	<b>HST2</b>	<b>HST3</b>	<b>HST4</b>	<b>HST5</b>

**Autres voitures de course monoplaces de Période F : Other Period F single-seat racing cars:**

**IC1** Formule Intercontinentale 1961-1965, 2000-3000 cm<sup>3</sup> Intercontinental Formula 1961-1965, 2000-3000 cm<sup>3</sup>

**Autres voitures de course monoplaces de Période G : Other Period G single-seat racing cars:**

<b>FV/1</b>	Voitures de Formule Vee 1964-1971 (1285 cm <sup>3</sup> )	<b>FV/1</b>	Formula Vee cars 1964-1971 (1285 cm <sup>3</sup> )
<b>FF/1</b>	Voitures de Formule Ford 1967-1971 (1600 cm <sup>3</sup> )	<b>FF/1</b>	Formula Ford cars 1967-1971 (1600 cm <sup>3</sup> )
<b>F5/1</b>	Voitures de Formule 5000 1969-1971 (5000 cm <sup>3</sup> )	<b>F5/1</b>	Formula 5000 cars 1969-1971 (5000 cm <sup>3</sup> )
<b>FG/1</b>	Voitures de Formule France 1966-1971 (1300 cm <sup>3</sup> )	<b>FG/1</b>	Formula France cars 1966-1971 (1300 cm <sup>3</sup> )
<b>FA/1</b>	Voitures de Formule « A » (USA) 1968-1971 (5000 cm <sup>3</sup> )	<b>FA/1</b>	Formula "A" cars (USA) 1968-1971 (5000 cm <sup>3</sup> )
<b>FB/1</b>	Voitures de Formule « B » (USA) 1967-1971 (1101-1600 cm <sup>3</sup> ) et voitures de Formule Atlantique (Europe) construites en 1970-1971 (1101-1600 cm <sup>3</sup> , mais autorisant un moteur BDA)	<b>FB/1</b>	Formula "B" cars (USA) 1967-1971 (1101-1600 cm <sup>3</sup> ) and Formula Atlantic cars (Europe) built 1970-1971 (1101-1600 cm <sup>3</sup> but allowing BDA engine)
<b>FC/1</b>	Voitures de Formule « C » (U.S.A.) 1967-1971 (1100 cm <sup>3</sup> )	<b>FC/1</b>	Formula "C" cars (USA) 1967-1971 (1100 cm <sup>3</sup> )
<b>FS/1</b>	Voitures de Formule Skoda 1970-1971 (1107 cm <sup>3</sup> )	<b>FS/1</b>	Formula Skoda cars 1970-1971 (1107 cm <sup>3</sup> )



**Voitures de catégories spécifiques américaines de Période G 1966-1971 : Period G cars in specific American categories 1966-1971:**

<b>CAN/1G</b>	- Voitures de Can-Am (Canadian-American Challenge Cup)	- Can-Am cars (Canadian-American Challenge Cup)
<b>NAC/1</b>	- Voitures de NASCAR (<=7030 cm <sup>3</sup> = 429 in <sup>3</sup> )	- NASCAR cars (<=7030 cm <sup>3</sup> = 429 in <sup>3</sup> )
<b>NAC/2</b>	- Voitures de NASCAR (<=5866 cm <sup>3</sup> = 358 in <sup>3</sup> )	- NASCAR cars (<=5866 cm <sup>3</sup> = 358 in <sup>3</sup> )
<b>TA/U</b>	- Voitures de Trans-Am (<=2000 cm <sup>3</sup> )	- Trans-Am cars (<=2000 cm <sup>3</sup> )
<b>TA/O</b>	- Voitures de Trans-Am (>2000 cm <sup>3</sup> )	- Trans-Am cars (>2000 cm <sup>3</sup> )

**Formula Libre** Les voitures de Formule Libre des Périodes E-K seront désignées par les lettres FL. Formula Libre cars for the Periods E to K will be noted FL.

**Safari** Les voitures de rallyes internationaux disputés sur le continent africain répondant au règlement technique spécifique de ces épreuves pour les Périodes E-K seront désignées par les catégories HSA1-HSA9 (HSA1 pour la Période E ; HSA2 pour la Période F ; HSA3 pour la Période G1 ; HSA4 pour la Période G2 ; HSA5 pour la Période H1 ; HSA6 pour la Période H2, HSA7 pour la Période I ; HSA8 pour la Période J1 ; HSA9 pour la Période J2, **HSA10 pour la Période K**). Rally Cars complying with specific international rallies supplementary regulations run on the African continent for the Periods E to K will be noted HSA1-HSA9 (HSA1 for Period E; HSA2 for Period F; HSA3 for Period G1; HSA4 for Period G2; HSA5 for Period H1; HSA6 for Period H2, HSA7 for Period I; HSA8 for Period J1; HSA9 for Period J2, **HSA10 for Period K**).

**Catégories spécifiques de Période H 1972-1975 :****Specific categories from Period H 1972-1975:**

<b>S2/1</b>	- Voitures de Sport 2000 1972-1975 (2000 cm <sup>3</sup> )	Sports 2000 1972-1975 (2000 cm <sup>3</sup> )
<b>Autres voitures de course monoplaces de Période H 1972-1976 :</b>		<b>Other Period H Single-Seat Racing Cars 1972-1976:</b>
<b>F5/2A</b>	- Voitures de Formule 5000 (5000 cm <sup>3</sup> )	- Formula 5000 (5000 cm <sup>3</sup> )
<b>FB/2A</b>	- Voitures de Formule « B » (USA) 1972-1976 (1100-1600 cm <sup>3</sup> ), Voitures de Formule Atlantique (Europe) construites en 1972-1976 (1100-1600 cm <sup>3</sup> , mais autorisant un moteur BDA) et de Formule Mondiale	- Formula "B" cars (USA) 1972-1976 (1100-1600 cm <sup>3</sup> ), Formula Atlantic cars (Europe) built 1972-1976 (1100-1600 cm <sup>3</sup> but allowing BDA engine) and Formula Mondiale
<b>FV/2A</b>	- Voitures de Formule Vee (1285 cm <sup>3</sup> )	- Formula Vee cars (1285 cm <sup>3</sup> )
<b>FE/1A</b>	- Voitures de Formule Easter (1600 cm <sup>3</sup> )	- Formula Easter cars (1600 cm <sup>3</sup> )
<b>FF/2A</b>	- Voitures de Formule Ford (1600 cm <sup>3</sup> )	- Formula Ford cars (1600 cm <sup>3</sup> )
<b>FF/3A</b>	- Voitures de Formule Ford 2000 (2000 cm <sup>3</sup> – Période HR 1975-1976)	- Formula Ford 2000 cars (2000 cm <sup>3</sup> - Period HR 1975-1976)
<b>FW/1A</b>	- Voitures de Formule Super Vee 1971- 1976 (1584 cm <sup>3</sup> )	- Formula Super Vee cars 1971-1976 (1584 cm <sup>3</sup> )
<b>FS/1A</b>	- Voitures de Formule Easter 1972-1976 (1300 cm <sup>3</sup> )	- Formula Easter cars 1972-1976 (1300 cm <sup>3</sup> )
<b>FR/2A</b>	- Voitures de Formule Skoda 1972-1976 (1107 cm <sup>3</sup> )	- Formula Skoda cars 1972-1976 (1107 cm <sup>3</sup> )
<b>FR/1A</b>	- Voitures de Formule Renault (1600 cm <sup>3</sup> )	- Formula Renault cars (1600 cm <sup>3</sup> )

**Voitures de catégories spécifiques américaines de Période H 1972-1976 : Period H cars in specific American categories 1972-1976:**

<b>CAN/1H</b>	- Voitures de Can-Am	- Can-Am cars
<b>IT/1</b>	- Voitures IMSA de Tourisme (≈ Groupe 1 de la FIA)	- IMSA Touring Cars (≈ FIA Group 1)
<b>IT/2</b>	- Voitures IMSA de Tourisme (≈ Groupe 2 de la FIA)	- IMSA Touring Cars (≈ FIA Group 2)
<b>IGT/3</b>	- Voitures IMSA de GT (≈ Groupe 3 de la FIA)	- IMSA GT cars (≈ FIA Group 3)
<b>IGT/4</b>	- Voitures IMSA de GT (≈ Groupe 4 de la FIA)	- IMSA GT cars (≈ FIA Group 4)
<b>ITO</b>	- Voitures IMSA de Tourisme (>2500 cm <sup>3</sup> )	- IMSA Touring Cars (>2500 cm <sup>3</sup> )
<b>ITU</b>	- Voitures IMSA de Tourisme (<=2500 cm <sup>3</sup> )	- IMSA Touring Cars (<=2500 cm <sup>3</sup> )
<b>IGTO</b>	- Voitures IMSA de GT 2500 (>2500 cm <sup>3</sup> )	- IMSA GT 2500 cars (>2500 cm <sup>3</sup> )
<b>IGTU</b>	- Voitures IMSA de GT 2500+ (<=2500 cm <sup>3</sup> )	- IMSA GT 2500+ cars (<=2500 cm <sup>3</sup> )
<b>IR/1</b>	- IROC Porsche Carrera RSR	- IROC Porsche Carrera RSR
<b>NAC/2</b>	- Voitures de NASCAR (<=5866 cm <sup>3</sup> = 358 in <sup>3</sup> )	- NASCAR cars (<=5866 cm <sup>3</sup> = 358 in <sup>3</sup> )
<b>TA/U</b>	- Voitures de Trans-Am (<=2000 cm <sup>3</sup> )	- Trans-Am cars (<=2000 cm <sup>3</sup> )
<b>TA/O</b>	- Voitures de Trans-Am (>2000 cm <sup>3</sup> )	- Trans-Am cars (>2000 cm <sup>3</sup> )

TA/C	- Voitures du Challenge Trans-Am (2500 cm <sup>3</sup> )	- Trans-Am Challenge cars (2500 cm <sup>3</sup> )
<b>Catégories spécifiques de Période I 1976-1981 :</b>		<b>Specific categories from Period I 1976-1981</b>
S2/2	- Voitures de Sport 2000 appartenant à la période comprise entre 1976 et 1981 (2000 cm <sup>3</sup> )	- Sports 2000 cars belonging to the period 1976 – 1981 (2000 cm <sup>3</sup> )
<b>Autres voitures de course monoplaces de Période I 1977-1981 :</b>		<b>Other Period I single-seat racing cars 1977-1981:</b>
F5/2B	- Voitures de Formule 5000 1977-1981 (5000 cm <sup>3</sup> )	- Formula 5000 1977-1981 (5000 cm <sup>3</sup> )
FB/2B	- Voitures de Formule « B » (USA) 1977-1981 (1100-1600 cm <sup>3</sup> ), Voitures de Formule Atlantique (Europe) construites en 1977-1981 (1100-1600 cm <sup>3</sup> , mais autorisant un moteur BDA) et de Formule Mondiale	- Formula "B" cars (USA) 1977-1981 (1100-1600 cm <sup>3</sup> ), Formula Atlantic cars (Europe) built 1977-1981 (1100- 1600 cm <sup>3</sup> but allowing BDA engine) and and Formula Mondiale
FV/2B	- Voitures de Formule Vee 1977-1981 (1285 cm <sup>3</sup> )	- Formula Vee 1977-1981 (1285 cm <sup>3</sup> )
FF/2B	- Voitures de Formule Ford 1977-1981 (1600 cm <sup>3</sup> )	- Formula Ford 1977-1981 (1600 cm <sup>3</sup> )
FF/3B	- Voitures de Formule Ford 2000 (2000 cm <sup>3</sup> – Période IR1 1977-1980)	- Formula Ford 2000 cars (2000 cm <sup>3</sup> - Period IR1 1977-1980)
FF/3C	- Voitures de Formule Ford 2000 (2000 cm <sup>3</sup> – Période IR2 1981-1982)	- Formula Ford 2000 cars (2000 cm <sup>3</sup> - Period IR2 1981-1982)
FW/1B	- Voitures de Formule Super Vee 1977-1981 (1584 cm <sup>3</sup> )	- Formula Super Vee 1977-1981 (1584 cm <sup>3</sup> )
FS/1B	- Voitures de Formule Easter 1977-1981 (1300 cm <sup>3</sup> )	- Formula Easter 1977-1981 (1300 cm <sup>3</sup> )
FS/2B	- Voitures de Formule Skoda 1977-1981 (1048 – 1107 cm <sup>3</sup> )	- Formula Skoda 1977-1981 (1048 - 1107 cm <sup>3</sup> )
FR/1B	- Voitures de Formule Renault 1977-1981 (1600 cm <sup>3</sup> )	- Formula Renault 1977-1981 (1600 cm <sup>3</sup> )
FA/2A	- Voitures de Formule Fiat Abarth (2000 cm <sup>3</sup> )	- Formula Fiat Abarth cars (2000 cm <sup>3</sup> )
<b>Voitures de catégories spécifiques américaines de Période I 1977-1981 :</b>		<b>Period I cars in specific American categories 1977-1981:</b>
CAN/2	- Voitures de Can-Am (<= 2000 cm <sup>3</sup> )	- Can-Am cars (<= 2000 cm <sup>3</sup> )
CAN/3	- Voitures de Can-Am (2000 – 5000 cm <sup>3</sup> )	- Can-Am cars (2000 - 5000 cm <sup>3</sup> )
IGTO	- Voitures IMSA de GT 2500+ (>2500 cm <sup>3</sup> )	- IMSA GT 2500+ cars (>2500 cm <sup>3</sup> )
IGTU	- Voitures IMSA de GT 2500 (<=2500 cm <sup>3</sup> )	- IMSA GT 2500 cars (<=2500 cm <sup>3</sup> )
IGTX	- Voitures IMSA de GT expérimentales (Groupe 5 FIA)	- IMSA GT Experimental cars (FIA Group 5)
IR/2	- IROC Chevrolet Camaro	- IROC Chevrolet Camaro
NAC/2	- Voitures de NASCAR (<=5866 cm <sup>3</sup> = 358 in <sup>3</sup> )	- NASCAR cars (<=5866 cm <sup>3</sup> = 358 in <sup>3</sup> )
TRA/1	- Voitures de Trans-Am (<=2000 cm <sup>3</sup> )	- Trans-Am cars (<=2000 cm <sup>3</sup> )
TRA/2	- Voitures de Trans-Am (>2000 cm <sup>3</sup> )	- Trans-Am cars (>2000 cm <sup>3</sup> )
<b>Catégories spécifiques de Période IC 1982-1993 :</b>		<b>Specific categories from Period IC 1982-1993:</b>
GC/1A	- Voitures de Groupe C 1982-1988	- Group C cars 1982-1988
GC/1B	- Voitures de Groupe C 1989-1993 (3500 cm <sup>3</sup> )	- Group C cars 1989-1993 (3500 cm <sup>3</sup> )
GC/2A	- Voitures de Groupe C Junior et voitures C2 1982-1988	- Group C Junior and C2 cars 1982-1988
GC/2B	- Voitures de Groupe C2 1989-1993	- Group C2 cars 1989-1993
<b>Voitures de catégories spécifiques américaines de Période IC 1982-1993 :</b>		<b>Period IC cars in specific American categories 1982-1993:</b>
IGTO	- Voitures IMSA de GT 2500+ (>2500 cm <sup>3</sup> )	- IMSA GT 2500+ cars (>2500 cm <sup>3</sup> )
IGTU	- Voitures IMSA de GT 2500 (<=2500 cm <sup>3</sup> )	- IMSA GT 2500 cars (<=2500 cm <sup>3</sup> )
IGTX	- Voitures IMSA de GT expérimentales (Groupe 5 FIA)	- IMSA GT Experimental cars (≈ FIA Group 5)
IGTP	- Voitures IMSA Grand Touring Prototype	- IMSA Grand Touring Prototype
<b>Catégories spécifiques de Période J 1982-1992 :</b>		<b>Specific categories from Period J 1982-1992:</b>
Groupe B	- Voitures de Groupe B de la période 1982-1986	- Group B cars belonging to the period 1982-1986
DTM/1	- Voitures de TC répondant au règlement DTM 1990-1992	- CT cars built to the 1990-1992 DTM regulations
BTCC/1	- Voitures de TC répondant au règlement BTCC 1990-1992	- CT cars built to the 1990-1992 BTCC regulations
<b>Autres voitures biplaces de course 1982-1993 :</b>		<b>Other two-seat racing cars 1982-1993:</b>
S2/3	- Voitures de Sport 2000 1982-1993	- Sports 2000 cars 1982-1993
SN/2500	- Voitures de Sport Nazionale 1983-1993 (moteur Alfa Romeo 2500 cm <sup>3</sup> )	- Sport Nazionale cars 1983-1993 (2500 cm <sup>3</sup> Alfa Romeo engine)
SN/3000	- Voitures de Sport Nazionale 1989-1993 (moteur Alfa Romeo 3000 cm <sup>3</sup> )	- Sport Nazionale cars 1989-1993 (3000 cm <sup>3</sup> Alfa Romeo engine)
<b>Autres voitures monoplaces de course 1982-1992 :</b>		<b>Other single-seat racing cars 1982-1992:</b>
FV/2C	- Voitures de Formule Vee 1982-1992 (1300 cm <sup>3</sup> )	- Formula Vee cars 1982-1992 (1300 cm <sup>3</sup> )
FF/2C	- Voitures de Formule Ford 1982-1992 (1600 cm <sup>3</sup> )	- Formula Ford cars 1982-1992 (1600 cm <sup>3</sup> )
FF/3D	- Voitures de Formule Ford 2000 (2000 cm <sup>3</sup> – Période JR 1983-1990)	- Formula Ford 2000 cars (2000 cm <sup>3</sup> - Period JR 1983-1990)
FW/1C	- Voitures de Formule Super Vee 1982-1992 (1584 cm <sup>3</sup> )	- Formula Super Vee cars 1982-1992 (1584 cm <sup>3</sup> )
FS/1C	- Voitures de Formule Easter 1982-1992 (1300 cm <sup>3</sup> )	- Formula Easter cars 1982-1992 (1300 cm <sup>3</sup> )
FR/1C	- Voitures de Formule Renault 1982-1988 (1600T cm <sup>3</sup> )	- Formula Renault cars 1982-1988 (T1600 cm <sup>3</sup> )
FR/1D	- Voitures de Formule Renault 1989-1992 (1721 cm <sup>3</sup> )	- Formula Renault cars 1989-1992 (1721 cm <sup>3</sup> )
FO/1A		

<b>FM</b>	- Voitures de Formule Opel Lotus / Vauxhall Lotus / GM / Chevrolet 1988-1992 (2000 cm <sup>3</sup> )	- Formula Opel Lotus / Vauxhall Lotus / GM / Chevrolet cars 1988-1992 (2000 cm <sup>3</sup> )
	- Voitures de Formule Mondiale (1600 cm <sup>3</sup> )	- Formula Mondial cars (1600 cm <sup>3</sup> )
	<b>Voitures de catégories spécifiques américaines de Période J 1982-1986 :</b>	<b>Period J cars in specific American categories 1982-1986:</b>
<b>CAN/2</b>	- Voitures de Can-Am (<= 2000 cm <sup>3</sup> )	- Can-Am cars (<= 2000 cm <sup>3</sup> )
<b>CAN/3</b>	- Voitures de Can-Am (2000 – 5000 cm <sup>3</sup> )	- Can-Am cars (2000 - 5000 cm <sup>3</sup> )
<b>Catégories spécifiques de Période K 1993-2000 :</b>		<b>Specific categories from Period K 1993-2000:</b>
<b>Voitures de Super Tourisme de Compétition de Période K1-K2</b>		<b>Period K1-K2 Competition Super Touring Cars</b>
<b>DTM/2</b>	- Voitures de Tourisme Classe 1 FIA (2500 cm <sup>3</sup> ) 1993-1996	- FIA Class 1 Touring Cars (2500 cm <sup>3</sup> ) 1993-1996
<b>ST2000/1</b>	- Voitures de Tourisme Classe 2 FIA (<=2000 cm <sup>3</sup> ) 1993-2000	- FIA Class 2 Touring Cars (<=2000 cm <sup>3</sup> ) 1993-2000
<b>Voitures de Grand Tourisme de Compétition de Période KGT</b>		<b>Period KGT Competition Grand Touring Cars</b>
<b>GT1/P</b>	- Voitures GT1 FIA-GT de 1997-1998	- FIA-GT GT1 cars 1997-1998
<b>GT2</b>	- Voitures GT2 FIA-GT de 1997-2000	- FIA-GT GT2 cars 1997-2000
<b>N-GT</b>	- Voitures de Production FIA-GT de 2000	- FIA-GT Production cars from 2000
<b>IGTS</b>	- Voitures IMSA de GT 2500+ (>2500 cm <sup>3</sup> )	- IMSA GT 2500+ cars (>2500 cm <sup>3</sup> )
<b>IGTU</b>	- Voitures IMSA de GT 2500 (<=2500 cm <sup>3</sup> )	- IMSA GT 2500 cars (<=2500 cm <sup>3</sup> )
	Voitures de Rallyes construites selon une évolution WRC ou Kit-Car	Rally cars built to a WRC or Kit-Car evolution
<b>WRC</b>	- Evolution World Rally Car homologuée 1997-2000	- World Rally Car homologated evolution 1997-2000
<b>KC</b>	- Evolution Kit-Car homologuée 1995-2000	- Kit-Car homologated evolution 1995-2000
<b>Voitures de course biplaces</b>		<b>Two-seat racing cars</b>
<b>WSC</b>	- Voitures IMSA World Sports Car 1993-1998	- IMSA World Sports cars 1993-1998
<b>USRRC</b>	- Voitures prototypes SCCA Can-Am de 1998	- SCCA Can-Am Prototype cars from 1998
<b>SR1</b>	- Voitures Le Mans Prototype, International Sports Racing Cup, Sports Racing World Cup et FIA Sportscar (Compétition 2000-6000 cm <sup>3</sup> ) 1992-2000	- Le Mans Prototype, International Sports Racing Cup, Sports Racing World Cup and FIA Sportscar cars (Competition 2000-6000 cm <sup>3</sup> ) 1992-2000
<b>SR2</b>	- Voitures Le Mans Prototype, International Sports Racing Cup, Sports Racing World Cup et FIA Sportscar (Base de production <=3000 cm <sup>3</sup> ) 1992-2000	- Le Mans Prototype, International Sports Racing Cup, Sports Racing World Cup and FIA Sportscar cars (Production based <=3000 cm <sup>3</sup> ) 1992-2000
	- Voitures Le Mans Prototype 900 de 2000	- Le Mans Prototype 900 cars from 2000
<b>LMP900</b>	- Le Mans Prototype 675 (<=2000 cm <sup>3</sup> ) de 2000	- LMP675 Le Mans Prototype 675 (<=2000 cm <sup>3</sup> ) from 2000
<b>LMP675</b>	- Le Mans Grand Touring Prototype 1999-2000	- Le Mans Grand Touring Prototype 1999-2000
<b>LMGTP</b>	- FIA Production Sports Cars 1993-2000	- FIA Production Sports Cars 1993-2000
<b>CN</b>		
<b>Autres voitures monoplaces de course</b>		<b>Other single seat racing cars</b>
<b>FV/2D</b>	- Voitures de Formule Vee 1993-2000 (1300 cm <sup>3</sup> )	- Formula Vee cars 1993-2000 (1300 cm <sup>3</sup> )
<b>FF/2D</b>	- Voitures de Formule Ford 1993-2000 (Zetec)	- Formula Ford cars 1993-2000 (Zetec)
<b>FW/1D</b>	- Voitures de Formule Super Vee 1994-2000 (1584 cm <sup>3</sup> )	- Formula Super Vee cars 1994-2000 (1584 cm <sup>3</sup> )
<b>FS/1D</b>	- Voitures de Formule Easter 1993-2000 (1300 cm <sup>3</sup> )	- Formula Easter cars 1993-2000 (1300 cm <sup>3</sup> )
<b>FR/1E</b>	- Voitures de Formule Renault 1995-1999 (2000 cm <sup>3</sup> /8V)	- Formula Renault cars 1995-1999 (2000 cm <sup>3</sup> /8V)
<b>FO/1B</b>	- Voitures de Formule Opel Lotus / Vauxhall Lotus / GM / Chevrolet 1993-1999 (2000 cm <sup>3</sup> )	- Formula Opel Lotus cars / Vauxhall Lotus / GM / Chevrolet 1993-1999 (2000 cm <sup>3</sup> )



FEDERATION  
INTERNATIONALE  
DE L'AUTOMOBILE  
WWW.FIA.COM

2025

ANNEXE K / APPENDIX K

Annexe I – Tests de condition  
Appendix I – Condition Testing

Article modifié-Modified Article	Date d'application-Date of application	Date de publication-Date of publication

ART. 1	PIECES/ELEMENTS CRITIQUES D'UNE VOITURE	CRITICAL PARTS/ITEMS OF A CAR
1.1	<p>Les composants et les assemblages essentiels à l'intégrité, au contrôle et à la sécurité d'une voiture ou de ses occupants, pour des catégories spécifiques, sont à soumettre à des tests de condition obligatoires à des intervalles déterminés. Les pièces de remplacement et les pièces de rechange sont incluses.</p> <p>Les marges de sécurité des pièces pour la compétition peuvent être étroites ; il est donc essentiel que des tests et des contrôles réguliers soient effectués.</p>	<p>The components and assemblies critical to the integrity, control and safety of a car and its occupants, for specified categories, are subject to compulsory condition testing at specified intervals. Replacement and spare parts are included.</p> <p>Safety margins of competition parts may be narrow, therefore it is essential that regular testing and controls be carried out.</p>
ART. 2	CATEGORIES DE VOITURES, COMPOSANTS ET VALIDITES DES TESTS	CATEGORIES OF CARS, COMPONENTS, VALIDITY OF THE TESTS
	<p>Le constructeur de la voiture peut préciser que le test devrait être effectué plus fréquemment ; dans ce cas, le demandeur doit se conformer aux directives du constructeur.</p>	<p>The manufacturer may specify that testing should be carried out on a more frequent basis, in which case the applicant must adhere to the manufacturer's guidelines.</p>
2.1	<p>Obligatoire pour les voitures de course biplace appartenant aux Groupes 4, 5, 6, 7 (CAN-AM), C1, C2, CN, SN, FL, GT1/P, SR1, SR2, LMP, LMP900, LMP675, LMGTP et équivalents américains IGTX, IGTO, IGTV, USRRC, WSC, à partir de la Période GR :</p> <ul style="list-style-type: none"> <li>- Liste Applicable voir 3.1</li> <li>- Certification valable pour TROIS ANS</li> </ul> <p><i>Fortement recommandé pour les TSRC de plus de 1600cc à partir de la Période GR, les Formule 3 2000cm<sup>3</sup> et Formule Super Vee.</i></p>	<p>Compulsory for Two-seat racing cars belonging to Group 4, 5, 6, 7 (CAN-AM), C1, C2, CN, SN, GT1/P, FL, SR1, SR2, LMP, LMP900, LMP675, LMGTP and equivalent American categories such as IGTX, IGTO, IGTV, USRRC, WSC, from Period GR onwards:</p> <ul style="list-style-type: none"> <li>- Applicable List see 3.1</li> <li>- Certification valid for THREE YEARS</li> </ul> <p><i>Highly recommended for TSRC over 1600cc from Period GR onwards and 2000cm<sup>3</sup> Formula Three, Formula Super Vee</i></p>
2.2	<p>Obligatoire pour les voitures de Formule 1, Formule 3000, Formule Nippon, Nissan, Libre, à partir de la Période GR :</p> <ul style="list-style-type: none"> <li>- Liste Applicable voir 3.1 et 3.2</li> <li>- Certification valable pour DEUX ANS</li> </ul> <p><i>Fortement recommandé pour les Formule 2, Formule B, Formule Mondiale, Formule 5000.</i></p>	<p>Compulsory for Formula One, Formula 3000, Formula Nippon, Nissan, Libre cars, from Period GR onwards:</p> <ul style="list-style-type: none"> <li>- Applicable Lists see 3.1 and 3.2</li> <li>- Certification valid for TWO YEARS</li> </ul> <p><i>Highly recommended for Formula Two, Formula B, Formula Mondiale, Formula 5000.</i></p>
2.3	<p>Obligatoire pour les voitures avec châssis en composite et/ou en magnésium ou avec des composants soumis à des contraintes à partir de la Période GR :</p> <ul style="list-style-type: none"> <li>- Liste Applicable voir 3.1, 3.2 et 3.3</li> <li>- Certification valable pour DEUX ANS</li> </ul>	<p>Compulsory for cars with composite and/or magnesium chassis or stressed components from Period GR onwards:</p> <ul style="list-style-type: none"> <li>- Applicable Lists see 3.1, 3.2 and 3.3</li> <li>- Certification valid for TWO YEARS</li> </ul>
ART. 3	COMPŒSANTS SOUMIS AUX TESTS OBLIGATOIRES	COMPONENTS SUBJECT TO COMPULSORY TESTING
	<p>Pour toutes les voitures, sous cet article ou non, les listes des parties critiques ne sont pas exhaustives et d'autres éléments peuvent être ajoutés par le demandeur, qui aura une connaissance globale de la construction et des conditions d'utilisation de la voiture. Le demandeur est responsable de l'identification d'autres parties critiques et d'étendre ces tests à ces éléments.</p>	<p>For all cars, whether covered by this article or not, the lists of critical parts are not exhaustive and other items can be added by the applicant, who will have comprehensive knowledge of the construction and operating conditions of the car. It is the applicant's responsibility to identify other critical parts and extend testing to these items.</p>
3.1	<ul style="list-style-type: none"> <li>- Triangles de suspension tubulaires</li> <li>- Pièces de suspension en alliage léger</li> </ul>	<ul style="list-style-type: none"> <li>- Tubular suspension wishbones</li> <li>- Light alloy suspension parts</li> </ul>

- |  |   |
|--|---|
| <ul style="list-style-type: none"> <li>- Colonnes de direction et bras de direction complets</li> <li>- Composants de direction en alliage léger</li> <li>- Jantes en alliage léger</li> <li>- Châssis tubulaire en alliage d'aluminium</li> </ul> <p><b>3.2</b></p> <ul style="list-style-type: none"> <li>- <b>Poussants / tirants et leviers de suspension</b></li> <li>- Moyeux de roues</li> <li>- <b>Basculeurs et liaisons de suspension</b></li> <li>- Porte-moyeux, coulés ou usinés</li> <li>- <b>Plaques ou supports de montage de suspension</b></li> <li>- Pédale de frein</li> <li>- Barre de répartition de la pédale de frein</li> <li>- Soudures de la <b>Structure Anti-tonneau de Protection</b></li> </ul> | <ul style="list-style-type: none"> <li>- Complete steering columns and steering arms</li> <li>- Light alloy steering components</li> <li>- Light alloy wheels</li> <li>- Aluminum alloy tubular chassis</li> </ul> <ul style="list-style-type: none"> <li>- Push/pull rods and bell cranks</li> <li>- Wheel hubs</li> <li>- Suspension rockers and linkages</li> <li>- Suspension uprights, whether cast or fabricated</li> <li>- Suspension mounting brackets or plates</li> <li>- Brake pedal</li> <li>- Brake pedal balance bar</li> <li>- ROPS welds</li> </ul> |
|--|---|

Lorsque la **Structure Anti-tonneau de Protection** est partie intégrante du châssis ou de la monocoque, elle peut être testée et certifiée sans qu'il soit nécessaire de la retirer de la structure du châssis/monocoque.

Where the Roll Over Protection Structure is an integral part of the chassis/monocoque, it may be tested and certified without the structure being removed from the chassis/monocoque.

**3.3** **Lorsqu'elles sont réalisées en matériau composite, les pièces suivantes doivent être soumises à des tests de condition :** **When made of composite material, the following parts must be condition tested:**

- |  |  |
|--|--|
| <ul style="list-style-type: none"> <li>- <b>Châssis ou monocoque</b></li> <li>- <b>Cellule de survie</b></li> <li>- <b>Structure(s) déformables de la voiture</b></li> <li>- <b>Toutes les parties qui intègrent des inserts de support ou de fixation de pièces mécaniques</b></li> </ul> | <ul style="list-style-type: none"> <li>- <b>Chassis frame or monocoque</b></li> <li>- <b>Survival cell;</b></li> <li>- <b>Deformable structure(s) of the car</b></li> <li>- <b>All parts that incorporate inserts for support or fixing of mechanical parts</b></li> </ul> |
|--|--|

La liste 3.3 n'est pas exhaustive et doit être complétée en fonction de la conception de la voiture. Dans les voitures intégrant des matériaux composites, dans les applications sous contrainte, les pièces critiques sont dépendantes et étroitement liées à la structure de conception de la voiture spécifique. Par conséquent, le technicien qui réalise la liste finale des pièces critiques à tester doit avoir une connaissance approfondie de la conception et de la construction de la voiture. Son expérience et sa connaissance de la voiture doivent lui permettre d'identifier tous les éléments/pièces supplémentaires de la voiture qui doivent être considérés comme critiques.

List 3.3 is not exhaustive and should be completed depending on the design of the car. In cars incorporating composite materials, in stressed applications, the critical parts are dependent on and closely linked to the design structure of the specific car. Consequently, the technician compiling the list of critical parts to be condition tested must have in-depth knowledge of the design and construction of the car. Their experience and knowledge of the car must allow them to identify any additional critical items/parts.

ART. 4	TEST DE CONDITION APPLICABLES, METHODES ET STANDARDS	APPLICABLE CONDITION TESTING, METHODS AND STANDARDS
<b>4.1</b>	Tous les éléments ci-dessus (y compris, pour dissiper tout doute, les pièces de rechange) doivent être testés et certifiés. Le testeur est responsable de la sélection de la méthode de test appropriée et de l'interprétation des résultats du test en fonction, mais sans s'y limiter, du matériau, du type de composant (fonderie, forgé, mécano-soudé, moulé) et du traitement de surface présent. Les normes identifiées ci-dessous peuvent spécifier des principes généraux uniquement et se référer à des normes fournissant des méthodes spécifiques d'inspection et d'interprétation des résultats. Les résultats des tests ne doivent être acceptés que s'ils satisfont au niveau d'exigence le plus élevé des normes en vigueur au jour du contrôle - <b>Norme ISO 9712 Niveau 2.</b>	All of the above components (including, for the avoidance of doubt, spare parts) must be tested and certified. The tester is responsible for selecting the appropriate method of testing and for the interpretation of the test results, based on but not limited to the material, type of component (cast, forged, fabricated, molded) and any surface coating present. Standards identified below may only specify general principles and may refer to standards providing specific methods of inspection and interpretation of results. Test results must only be accepted if they meet the highest level of requirements of the standards in force on the day of the control - <b>ISO 9712 Level 2.</b>
<b>4.2</b>	Les tests doivent être effectués conformément à l'une des normes suivantes, selon la décision du testeur :  <b>Inspection visuelle - BS EN ISO 17637:2016*</b>  Applicable uniquement aux soudures par fusion métallique. Non applicable aux composants ayant été thermolaqués, chromés ou nickelés.  <b>Détection de défauts par pénétration - BS EN ISO 3452-1:2021*</b>  Non applicable aux composants ayant été thermolaqués, chromés ou nickelés.  <b>Détection de défauts par flux magnétique - BS EN ISO 9934-1:2016*</b>  Non applicable aux composants ayant été thermolaqués, chromés ou nickelés.  <b>Détection de défauts par radioscopie - BS EN 13068-3:2001*</b>  <b>Test ultrasonique conventionnel</b>	The tests must be carried out with reference to one of the following standards, at the tester's discretion:  <b>Visual inspection - BS EN ISO 17637:2016*</b>  Applicable to fusion welded joints only. Not applicable to components that have been powder coated, chromium or nickel plated.  <b>Penetration flaw detection - BS EN ISO 3452-1:2021*</b>  Not applicable to components that have been powder coated, chromium or nickel plated.  <b>Magnetic particle flaw detection - BS EN ISO 9934-1:2016*</b>  Not applicable to components that have been powder coated, chromium or nickel plated.  <b>Radioscopic flaw detection - BS EN 13068-3:2001*</b>  <b>Conventional ultrasonic testing</b>



C'est le minimum requis pour les matériaux composites si le testeur décide que c'est approprié.

Minimum requirement for composite materials if the tester decides that it is appropriate.

Ce test de condition doit être appliqué aux matériaux composites pour identifier les défauts du matériau. Les défauts qui peuvent s'aggraver avec le temps ou compromettre la sécurité de la voiture doivent être réparés. Dans un tel cas, après réparation et nouveau test, le certificat doit être délivré avec une validité limitée à un an. Si, après ce délai, un nouveau contrôle prouve que le défaut ne s'est pas aggravé, un nouveau certificat peut être délivré avec une validité standard dans la catégorie de voiture.

This condition test must be applied to composite materials to identify material defects. Defects that may worsen over time or that may compromise the safety of the car must be repaired. In such cases, following repair and retesting, the new certificate should be issued with validity limited to one year. Provided the next test indicates that the defect has not enlarged, a new certificate may be issued with a standard validity appropriate to the car category.

**Note** : des méthodes de test plus sophistiquées, telles que la technologie « Phased Array technology (contrôle ultrasonore multi-élément) », sont recommandées car elles offrent des avantages tels que :

**Note:** more sophisticated testing methods, such as Phased Array technology (multi-element ultrasonic control), are recommended as they offer advantages, including:

- Utilisation de sondes à éléments multiples (plage de fonctionnement maximale typique de 30° à 73°)
- Capacité à automatiser le contrôle
- Vitesse de balayage
- Enregistrement des résultats
- Réduction de l'erreur due au facteur humain

- Use of multi-element probes (typical maximum operating range of 30°- 73°)
- Ability to automate control
- Scan speed
- Recording of results
- Reduction of error due to the human factor

*\*ou édition en vigueur ou norme équivalente reconnue par l'ASN du demandeur.*

*\*or current edition or equivalent standard recognised by the ASN of the applicant.*

ART. 5	CERTIFICATION ET VALIDITE DE LA CERTIFICATION	CERTIFICATION AND VALIDITY OF THE CERTIFICATION
--------	---	---

5.1	Toutes les certifications de test et la déclaration du fabricant doivent être annexées au PTH, ainsi que la liste des « Pièces supplémentaires pour les tests de condition ».	All the test certificates and the manufacturer's declaration must be appended to the HTP, as well as the list of "Additional parts for Condition Testing".
5.2	Toute nouvelle demande de PTH (voir les catégories concernées à l'Article 2) doit être accompagnée d'un certificat valide montrant que tous les composants qui nécessitent un test de condition énumérés dans l'article pertinent pour la catégorie de la voiture ont été testés et acceptés.	Any new HTP application (see categories concerned in Article 2) must be accompanied by a valid certificate showing that all the components that require condition testing listed under the relevant article for the car category have been tested and accepted.
5.3	Chaque composant doit être clairement identifié et être gravé ou marqué de manière indélébile afin de pouvoir l'associer sans équivoque au certificat.	Each component must be clearly identified and be indelibly etched or marked in order to be able to unequivocally associate the component to the certificate.

ART. 6	PROCEDURES DE REPARATION POUR LES PARTIES EN COMPOSITES « CRITIQUES »	REPAIR PROCEDURES FOR COMPOSITE "CRITICAL" ITEMS
--------	---	--

6.1	Toute réparation des pièces critiques doit être réalisée conformément aux spécifications du fabricant, dans une installation de réparation approuvée par le fabricant. Si cela n'est pas possible, toutes les réparations doivent être effectuées dans une structure approuvée par la FIA et conformément à la procédure que la structure aura établie.  <b>Après réparation, toutes les pièces critiques devront être testées par ultrasons et certifiées.</b>	Any repair of critical parts must be carried out in accordance with the manufacturer's specifications, in a repair facility approved by the manufacturer. If this is not possible, all repairs must be carried out in a facility approved by the FIA and in accordance with the procedure that the facility will have established.  <b>After repair, any critical parts must be ultrasonically tested and certified.</b>
6.2	Si un accident, qui pourrait avoir affecté l'intégrité d'un châssis composite ou de toute pièce critique, se produit, le Délégué Technique de la FIA ou les Commissaires Sportifs de l'épreuve ont le droit de marquer le PTH de la voiture d'un point noir.  <b>Jusqu'à ce que les réparations soient effectuées et certifiées, la voiture ne sera pas autorisée à participer à une épreuve.</b>	If an incident occurs that could have affected the integrity of a composite chassis or any critical part, the FIA Technical Delegate or the Stewards of the event are entitled to black dot the HTP of the car.  <b>Until repairs are completed and certified, the car will not be permitted to take part in an event.</b>



FEDERATION  
INTERNATIONALE  
DE L'AUTOMOBILE  
WWW.FIA.COM

2025  
ANNEXE K / APPENDIX K

Annexe II – Structure Anti-Tonneau de Protection (ROPS)  
Appendix II – Roll Over Protection Structure (ROPS)

Article modifié-Modified Article	Date d'application-Date of application	Date de publication-Date of publication

ART. 1	PREAMBULE	FOREWORD
	<p>Même lorsque le présent règlement ne l'exige pas, une protection anti-tonneau adéquate est fortement recommandée pour toutes les voitures historiques concourant dans des compétitions historiques.</p> <p><b>Le terme ROPS sera utilisé ci-après pour faire référence à la structure anti-tonneau de protection.</b></p>	<p>Even when the present regulations do not mandate it, appropriate roll over protection is strongly recommended for all historic cars that compete in historic motor sport.</p> <p><b>The term ROPS will be used hereafter to refer to the roll over protection structure.</b></p>
ART. 2	DEFINITIONS	DEFINITIONS
2.1	<p><b>Une Structure Anti-Tonneau de Protection (ROPS)</b> est une structure multitubulaire fabriquée avec des connexions et des points de fixation rigides capables de supporter les charges provenant de la structure.</p> <p>Celle-ci est conçue pour offrir une protection adéquate à l'équipage et empêcher une déformation importante en cas de collision ou retournement d'une voiture.</p>	<p><b>A Roll Over Protection Structure (ROPS)</b> is a multi-tubular fabricated structure with connections and suitably rigid fixation points capable of supporting loads from the roll over protection structure.</p> <p>It is designed to offer adequate protection to the crew and to prevent serious deformation in the case of a collision or a car turning over.</p>
2.2	<p><b>Un ROPS peut être :</b></p>	<p><b>A ROPS may either be:</b></p>
2.2.1	<p><b>Fabriquée selon les exigences des articles ci-dessous.</b> Des éléments utilisés en période sur la marque et le modèle concernés peuvent également être utilisés.</p>	<p><b>Fabricated in compliance with the requirements of the following articles.</b> Elements used in period on the make and model concerned may also be incorporated.</p>
2.2.2	<p><b>Homologuée ou Certifiée par une ASN,</b> avant le 31/12/2018 conformément aux exigences de cette Annexe ou après le 31/12/2018 en accord avec le règlement d'homologation pour Structures Anti-Tonneau de Protection historiques.</p> <p>Seuls les éléments décrits dans cette Annexe et soudés ou utilisant des connexions démontables homologuées par la FIA et des éléments tubulaires utilisés en période sur la marque et le modèle concernés peuvent être utilisés.</p> <p><b>A partir de la Période K, les tubes traversant la cloison avant et/ou fixés à la carrosserie/au châssis sont autorisés.</b></p> <p>« Eléments utilisés en période » est défini comme un dessin, et ne peut être le type de matériau, la dimension ou la méthode de connexion du tube.</p>	<p><b>Homologated or Certified by an ASN,</b> before 31/12/2018 in accordance with this Appendix or after 31/12/2018 in accordance with the current homologation regulations for historic ROPS.</p> <p>Only elements described in this Appendix and welded or using FIA Homologated dismountable joints and tubular elements used in period on the make and model concerned may be incorporated.</p> <p><b>From Period K onwards, tubes through the front bulkhead and/or attached to the body/chassis are permitted.</b></p> <p>"Elements used in period" is defined as design, not tube material specification and dimensions or joining methods.</p>
2.2.3	<p><b>Homologuée en période par la FIA.</b> Elle doit faire l'objet d'une extension (VO) de la Fiche d'Homologation de la voiture Homologuée par la FIA.</p>	<p><b>Homologated in period by the FIA.</b> It must be the subject of an extension (VO) to the Homologation Form of the car <b>homologated by the FIA.</b></p>
2.2.4	<p><b>Spécification de Période,</b> est définie comme étant celle qui était utilisée en compétition en période sur la marque et le modèle de voiture concernés. Ce type de ROPS ne peut être utilisé que sur les voitures Non Homologuées.</p> <p>Le Concurrent devra fournir la preuve de spécification de période si demandé par la FIA.</p>	<p><b>Period Specification,</b> which is defined as one that was used in competition in period on the actual make and model of car. This type of ROPS can only be used on Non-Homologated cars.</p> <p>The Competitor must provide evidence of the period specification when requested by the FIA.</p>

<b>2.2.5</b>	<p><b>Intégrée</b> est définie comme faisant partie de la structure de la voiture et qui ne peut être séparée de celle-ci sans destruction partielle ou totale de la voiture ou d'un de ses composants. Le retrait de rivets et/ou le démontage d'un châssis ne seront pas considérés comme « destruction ».</p>	<p>Integral, which is defined as one that is part of the structure of the car and that cannot be separated without partial or total destruction of the car or from one of its components. Rivet removal and/or monocoque disassembly is not considered to be “destruction”.</p>
<b>2.3</b>	<b>Dans le cadre de cette Annexe, les voitures seront définies comme :</b>	<b>For the purpose of this Appendix, cars will be defined as:</b>
<b>2.3.1</b>	<b>Homologuées</b>	<b>Homologated</b>
	<p>Voitures de production à partir de la Période E inclus, sont comprises les voitures de Tourisme, Tourisme de Compétition, Grand Tourisme, Groupes 1, 2, 3, N, A, B, ST, SP, KC, WRC, GT1, GT2, Classe 1 et Classe 2. Les Groupes 4 et 5 pourront également être considérés en fonction des périodes.</p>	<p>Production cars from the beginning of Period E onwards, including Touring, Competition Touring, Grand Touring, Groups 1, 2, 3, N, A, B, ST, SP, KC, WRC, GT1, GT2, Class 1 and Class 2. May also apply to Groups 4 and 5 depending on period.</p>
<b>2.3.2</b>	<b>Non Homologuées</b>	<b>Non-Homologated</b>
	<p>Monoplaces et Voitures de Course Biplaces des précédents Groupes 4, 5, 6, 7, 8, F3000, F. Nippon, F. Nissan ainsi que des Groupes C, D, E, IMSA GTO, GTU, GTX, GTP, LMP et tout autre catégorie apparentée.</p>	<p>Single-Seaters and Two-Seater Racing Cars of the former Groups 4, 5, 6, 7, 8, F3000, F. Nippon, F. Nissan as well as Groups C, D, E and IMSA GTO, GTU, GTX, GTP, LMP and any other related category.</p>
<b>ART. 3</b>	<b>PRESCRIPTIONS GENERALES</b>	<b>GENERAL PRESCRIPTIONS</b>
<b>3.1</b>	<p>Lorsqu'une structure est présente, la spécification de la structure doit être détaillée sur l'extension Système de Protection Anti-Tonneau (p. 23) du Passeport Technique Historique (PTH).</p> <p>Alternativement, si une structure Homologuée par la FIA ou Certifiée par une ASN est utilisée, l'extension d'homologation ou le certificat de l'ASN couvrant la structure doit être joint(e) au PTH <b>et à sa demande.</b></p>	<p>When a ROPS is fitted, the specification of the structure installed must be detailed on the Roll Over Protection System extension (p. 23) of the Historic Technical Passport (HTP).</p> <p>Alternatively, if an FIA Homologated system or ASN Certified structure is fitted, the homologation extension or ASN certificate covering the structure must be attached to the HTP <b>and its application.</b></p>
<b>3.2</b>	<p><b>Pour les voitures des Périodes A à E :</b> Un ROPS telle que spécifié à l'Article 3.3 et suivants est recommandée, sauf pour les voitures qui étaient équipées d'un ROPS à l'origine, qui doivent au minimum avoir un ROPS respectant la spécification utilisée sur la voiture lorsqu'elle était utilisée en compétition dans sa période.</p> <p><b>Si une structure est utilisée :</b></p> <ul style="list-style-type: none"> <li>- Pour la structure principale, doivent être utilisés des tubes d'un seul tenant aux courbes régulières, ne présentant aucun signe de gaufrage ou de défectuosité des parois.</li> <li>- Les étais arrière simples doivent être fixés à la structure principale au sommet. Si des étais arrière doubles, des étais avant doubles ou des étais avant simples sont utilisés, ils ne doivent pas être fixés à moins d'un tiers de la distance entre le point de fixation supérieur et le point de fixation inférieur. Les étais doivent former un angle ne dépassant pas 60° par rapport à l'horizontale. Voir Dessin K-62B. Les étais avant simples doivent être évités dans la mesure du possible.</li> <li>- Si un ROPS est installé dans une voiture ouverte, il est recommandé que celle-ci soit en tout temps au minimum 50 mm au-dessus du casque du Pilote et le cas échéant du Copilote.</li> <li>- Toute structure doit être de construction solide, y compris en termes de matériaux et dimensions, ancrages, connexions et soudures.</li> </ul>	<p><b>For cars of Periods A to E:</b> ROPS as per Article 3.3 onwards are recommended, except for cars originally fitted with ROPS, which must have as a minimum requirement ROPS meeting the specification used on the car when it was used in competition in its period.</p> <p><b>If a structure is fitted:</b></p> <ul style="list-style-type: none"> <li>- One continuous length of tubing must be used for the main structure with smooth continuous bends and no evidence of crimping or wall failure.</li> <li>- Single back stays must be attached to the main structure at the top. If using double back, double forward or single forward stays, they must be attached no lower than one third of the way down from its top to bottom mounting point. Stays must be at an angle not exceeding 60° to the horizontal. See Drawing K-62B. Single forward stays must be avoided wherever possible.</li> <li>- If a ROPS is installed in an open car, it should be a minimum of 50 mm above the top of the Driver's and where applicable the Co-Driver's helmets at all times.</li> <li>- Any structure must be of sound construction, including material specifications and dimensions, mounting points, joints and welding.</li> </ul>
<b>3.3</b>	<p><b>A partir de la Période F :</b> Un ROPS présentant un niveau de sécurité adéquat est obligatoire. Elle doit être construite selon les principes de la présente Annexe.</p>	<p><b>For cars of Period F onwards:</b> ROPS that provides adequate protection is obligatory. These structures must be built according to the specifications set out in this Appendix.</p>
<b>3.4</b>	<p>Le/les étais(s) arrière ou avant doivent être fixés à la structure principale soit au sommet ou, dans le cas de deux entretoises, au moins au tiers de celles-ci de haut en bas en ne dépassant pas un angle de 60 degrés avec l'horizontale, fixée à la structure de la voiture.</p> <p>Il est obligatoire pour tout ROPS installé dans une voiture ouverte, que celle-ci soit en tout temps au minimum 50 mm au-dessus du casque du Pilote et le cas échéant du Copilote.</p>	<p>Back or front stays must be attached to the main structure either at the top or in the case of two stays, no lower than one third of the way down from its top to bottom mounting point at an angle not exceeding 60° to the horizontal fixed to the structure of the car.</p> <p>It is mandatory that where a ROPS is installed in an open car, it must be a minimum of 50 mm above the top of the Driver's and where applicable the Co-Driver's helmets at all times.</p>

3.5	Pour la structure principale, des tubes d'un seul tenant aux courbes régulières doivent être utilisés, ne présentant aucun signe de gaufnage ou de défectuosité des parois.	One continuous length of tubing must be used for the main structure with smooth continuous bends and no evidence of crimping or wall failure.
	<b>Les extensions ajoutées au-dessus de la structure principale pour augmenter la hauteur sont interdites à moins d'être couvertes par un certificat de la FIA ou de l'ASN.</b>	<b>Extensions added above the main structure to increase the height are forbidden unless covered by an ASN or FIA ROPS certificate.</b>
3.6	Aux endroits où les casques des occupants pourraient entrer en contact avec le ROPS, une garniture doit être installée, conforme à la norme FIA 8857-2001 type A – Voir Liste Technique N° 23 « Garniture d'arceau de sécurité homologué par la FIA ». A	Where the occupants' crash helmets may come into contact with the ROPS, and where physically possible, padding must be fitted complying with FIA Standard 8857-2001 type A – See Technical List No. 23 for "Rollcage padding Homologated by the FIA".
	Aux endroits où le corps des occupants pourrait entrer en contact avec le ROPS, une garniture ignifugeante doit être utilisée comme protection.	Where the occupants' bodies may come into contact with the ROPS, fireproof padding must be installed.
3.7	Lorsqu'un ROPS est installée, il est permis de déplacer la boîte à fusible, et/ou, excepté en Groupe N, le siège arrière peut être modifié ou enlevé de la voiture pour permettre son montage.	When a ROPS is fitted, it is authorised to move the fuse box and/or, except in Group N, modify or remove the rear seats from the car to enable the structure to be fitted.
3.8	Les tubes ne doivent pas véhiculer de fluide ou quoi que ce soit d'autre. Le ROPS ne doit pas gêner l'entrée et la sortie du Pilote et du Copilote.	Tubes must not carry fluids or anything else. The ROPS must not unduly impede the entry and/or exit of the Driver and Co-Driver.
3.9	Les entretoises du ROPS peuvent empiéter sur l'espace réservé aux occupants en traversant le tableau de bord, les garnitures et les sièges arrière.	Members of the ROPS may intrude into the occupant's space or pass through the dashboard, trim, or rear seat.
3.10	A l'exception des structures conformes à l'Article 7.5 ci-dessous, un ROPS de spécification de période en alliage d'aluminium doit être remplacée par une structure en acier de conception et de construction identiques à l'originale et utilisant un matériau et des dimensions conformes à l'Article 9.1	Except for structures complying with Article 7.5 below, a period specification aluminium alloy ROPS must be replaced by a steel structure identical in design and construction to the original using materials and dimensions in accordance with Article 9.1
3.11	<b>Indications pour les soudures</b>	<b>Welding instructions</b>
3.11.1	Elles doivent être faites sur tout le périmètre du tube.	Welding must be carried out around the entire diameter of every tube.
3.11.2	Toutes les soudures devront être de la meilleure qualité possible et d'une pénétration totale (de préférence soudure à l'arc, surtout sous gaz protecteur).	All welding must be of the highest possible quality with full penetration (preferably arc welding and in particular heliarc).
3.11.3	Lors de l'utilisation des aciers traités thermiquement, les prescriptions spécifiques des fabricants doivent obligatoirement être suivies (électrodes spéciales, soudure sous gaz protecteur).	When using heat treated steel, the specific instructions of the manufacturer must be followed (electrode
<b>ART. 4</b>	<b>VOITURES HOMOLOGUEES – A PARTIR DE LA PERIODE F</b>	<b>HOMOLOGATED CARS – FROM PERIOD F ONWARDS</b>
4.1	<b>Les voitures Homologuées ne peuvent utiliser que trois types de ROPS :</b>	<b>Homologated cars may only use three types of ROPS construction:</b>
4.1.1	<b>Fabriquée et comme définie par l'Article 2.2.1</b>	<b>Fabricated as defined by Article 2.2.1</b>
4.1.2	<b>Homologuée ou Certifiée et comme définie par l'Article 2.2.2</b>	<b>Homologated or Certified as defined by Article 2.2.2</b>
4.1.3	<b>Homologuée en période et comme définie par l'Article 2.2.3</b>	<b>Homologated in period as defined by Article 2.2.3</b>
4.2	<b>De la Période F à J2 incluse :</b> La spécification minimale est un ROPS conforme au Dessin K-8, K-9 ou K-10 avec une diagonale obligatoire (orientation libre) et, sauf si dérogation spécifique au présent règlement, des entretoises de portières conformes à la présente Annexe.	<b>From Period F to J2 included:</b> The minimum specification is a ROPS in conformity with Drawing K-8, K-9 or K-10 with the addition of a compulsory diagonal (orientation optional) and, except if specific exemption is granted by these regulations, door bars the present Appendix.
4.3	Exceptionnellement, les voitures de la Période F catégorisées sur leur PTH comme GT, GTS et GTP de la Période F participant à des courses sur circuit ou courses de côte, et donc à l'exclusion des rallyes sportifs, peuvent être équipées au minimum d'un ROPS telle qu'utilisée dans la voiture en période ou, si possible, correspondant au Dessin K-1 ou K-2 de la présente Annexe.	Exceptionally, Period F cars in HTP categories GT, GTS and GTP participating in circuit and/or hill climb races but not in sporting rallies are authorised to use a minimum specification ROPS of the specification used on the car when used in period competition or, where possible, in accordance with Drawing K-1 or K-2 of the present Appendix.
4.4	<b>A partir de la Période K :</b> La spécification minimale est un ROPS conforme au Dessin K-8, K-9 ou K-10 avec les éléments obligatoires suivants en plus :	<b>From Period K onwards:</b> The minimum specification is a ROPS in conformity with Drawing K-8, K-9 or K-10 and, in addition, with the following mandatory elements:
	- Diagonales de l'arceau principal, au choix parmi les Dessins K-13 et K-14, ou encore K-28.	- Main rollbar diagonals, one option from Drawings K-13 and K-14, or alternatively Drawing K-28.

- |  |   |
|--|---|
| <ul style="list-style-type: none"> <li>- Entretoise de jambe de force, au choix parmi les Dessins K-11 et K-27, ou encore K-61 avec K-21.</li> <li>- Renforts de toit, au choix parmi les Dessins K-19 et K-20 ou encore K-21 avec K-61.</li> <li>- Entretoises de portières, au choix parmi les Dessins K-15A, K-16, K-17 et K-18.</li> <li>- Renfort de montants de pare-brise conformément au Dessin K-22.</li> </ul> | <ul style="list-style-type: none"> <li>- Backstay member, one option from Drawings K-11 and K-27, or alternatively Drawing K-61 together with Drawing K-21.</li> <li>- Roof reinforcements, one option from Drawings K-19 and K-20, or alternatively Drawing K-21 together with Drawing K-61.</li> <li>- Doorbars, one option from Drawings K-15A, K-16, K-17 and K-18.</li> <li>- Windscreen pillar reinforcement as in Drawing K-22.</li> </ul> |
|--|---|

Les Structures Anti-Tonneau de Protection Homologuées ou Certifiées en période peuvent être conservées sans modification, à condition que la construction, les matériaux et la certification aient été réalisés par le fabricant d'origine. ROPS Homologated or Certified in period may be retained without modification, providing that the construction, material and certification were carried out by the original manufacturer.

Les Structures Anti-Tonneau de Protection Homologuées ou Certifiées en période peuvent être reproduites par le biais du processus de certification. ROPS Homologated or Certified in period can be replicated through the process of certification.

Elles doivent cependant être équipées d'un renfort de montant de pare-brise tel qu'indiqué sur le Dessin K-22 ainsi que d'entretoises de portières. However, they must be fitted with a windscreen pillar reinforcement as in Drawing K-22, as well as doorbars.

L'ajout d'une barre horizontale pour fixer les harnais, d'une diagonale (orientation libre) ou d'entretoises de portières est permis. The addition of a horizontal bar to fix the harnesses, a diagonal member (orientation optional) or doorbars is permitted.

**4.5** Les voitures IMSA, Trans Am et NASCAR doivent être conformes à leurs propres règlements de période en termes de dessin. IMSA, Trans-Am and NASCAR cars must comply with their own period regulations in terms of design.

Toutefois, l'ajout d'une barre horizontale pour fixer les harnais, d'une diagonale (orientation libre) ou d'entretoises de portières est permis. However, the addition of a horizontal bar to fix the harnesses, a diagonal member (orientation optional) or doorbars is permitted.

**4.6** Pour les voitures des Périodes F à J2, les tubes passant dans la cloison frontale et/ou attachés à la carrosserie/châssis à moins de 10 cm des points de fixation de la suspension avant ne sont pas autorisés sauf si la spécification de période peut être documentée comme ayant été utilisée sur la marque et le modèle concernés. For Period F to J2 cars, tubes through the front bulkhead and/or attached to the body/chassis within 10 cm of the front suspension pickup points are not permitted unless documentary evidence is provided to prove this was done in period on the make and model concerned.

Seule les preuves photographiques, certifications, ou documents constructeurs de période seront considérés pour justification. Only period photographic proofs, certifications or manufacturer's documents will be considered to justify the practice.

A partir de la Période K, les tubes passant dans la cloison frontale et/ou attachés à la carrosserie/châssis sont autorisés. From Period K onwards, tubes through the front bulkhead and/or attached to the body/chassis are permitted.

**4.7** Pour les voitures allant jusqu'à la Période G1, le ROPS ne pourra comporter plus de six points d'ancrage, sauf s'il s'agit d'une spécification de période documentée pour la marque et le modèle concernés. For cars up to and including Period G1, the ROPS must not have more than six mounting points, unless documentary evidence is provided to prove this was done in period on the make and model concerned.

**4.8** A partir de la Période G2, le ROPS pourra comporter plus de six points d'ancrage. Si la pratique peut être documentée en période. From Period G2 onwards, the ROPS may have more than six mounting points. If the practice can be documented in period.

**4.9** Pour les voitures utilisant un ROPS Homologué ou Certifié, une copie authentifiée du document d'homologation ou du certificat, approuvé par l'ASN et signé par des techniciens qualifiés représentant le constructeur, doit être présentée aux commissaires techniques lors des vérifications. For cars using a Homologated or Certified ROPS, an authenticated copy of the homologation document or certificate approved by the ASN and signed by qualified technicians representing the manufacturer, must be presented to the scrutineers during checks.

Tout nouveau ROPS Homologué par une ASN et vendue après le 1/1/2003, doit être identifiée individuellement par l'apposition par le constructeur d'une plaque d'identification, ne pouvant être copiée ni déplacée (exemple : encastrement, gravage, autocollant autodestructible). Any new ROPS which is Homologated by an ASN and sold after 01/01/2003 must be identified by means of an identification plate affixed to it by the manufacturer (embedded, engraved or self-destroying sticker). This identification plate must be neither copied nor moved.

La plaque d'identification doit porter le nom du constructeur, le numéro d'homologation ou de certification de la Fiche d'Homologation ou du certificat de l'ASN et le numéro de série unique du constructeur. This identification plate must include the name of the manufacturer, the homologation or certification number of the ASN Homologation Form or certificate and the individual serial number of the manufacturer.

**4.10** Pour les voitures utilisant un ROPS Homologué en période, un ROPS en alliage d'aluminium, il doit être remplacé par une structure en acier de conception et de construction identiques à l'originale d'un matériau conforme à l'Article 9.2 For cars using a ROPS Homologated in period, if aluminium alloy was part of the original specification Homologated by the FIA, the structure may only be used if the aluminium alloy is replaced by steel, in accordance with Article 9.2



Tout les ROPS Homologuée et vendus à partir du 1/1/1997 doivent porter visiblement l'identification du constructeur et un numéro de série. La Fiche d'Homologation du ROPS doit préciser où et comment sont indiquées ces informations.

Additionally, on all ROPS Homologated and sold after 01/01/1997, the manufacturers' identification and a serial number must be clearly visible. The Homologation Form of the ROPS must specify how and where this information is located.

Toute modification d'un ROPS Homologué ou Certifié est interdit, sauf à y ajouter une barre horizontale destinée à fixer le harnais, à ajouter une diagonale (orientation libre), ou des entretoises de portières.

Any modification to a Homologated or Certified ROPS is forbidden, except for the addition of a horizontal bar to fix the harnesses, or a diagonal member (orientation optional), or to fit door bars.

Autre que mentionnée ci-dessus, toute opération effectuée sur l'armature par usinage ou soudure sera considérée comme modification.

Other than the above, any additional elements, welding or machining will be considered a modification.

ART. 5	EXIGENCES PARTICULIERES ET/OU LIBERTES APPLICABLES AUX VOITURES HOMOLOGUEES	SPECIFIC REQUIREMENTS AND/OR FREEDOMS APPLICABLE TO HOMOLOGATED CARS
--------	---	--

5.1	Architecture spécifique – Les ROPS pour voitures ayant un châssis à poutre centrale, ou de construction <b>monocoque en fibre de verre</b> ou en tube d'aluminium, doivent être soumises par une ASN à la FIA pour approbation.	Specific construction – ROPS for cars having a backbone chassis, aluminium tubular chassis or which are of <b>fibreglass monocoque</b> construction must be submitted by an ASN to the FIA for approval.
-----	---	--

5.2	Les voitures du Groupe B de plus de 1600 cm <sup>3</sup> et/ou suralimentées doivent être équipées d'une Structure Anti-Tonneau de Protection, laquelle doit comprendre au moins les six éléments obligatoires suivants :	Group B cars over 1600 cm <sup>3</sup> and/or with forced induction must be fitted with a ROPS. This ROPS must comprise the six following mandatory elements as a minimum:
-----	---	--

5.2.1	Entretoise diagonale, au choix parmi les Dessins K-11, K-12, K-13, K-14, K-27 ou K-28, ou encore K-61 avec K-21. K-61 ne devrait être utilisé que lorsque l'une des autres options n'est pas possible ;	Diagonal member, one option from Drawing K-11, K-12, K-13, K-14, K-27 or K-28, or alternative K-61 together with K-21. K-61 may only be used where one of the above options is not possible;
-------	---	--

5.2.2	Entretoises de portières, au choix parmi K-15, K-16, K-17 ou K-18 ;	Doorbars, one option from K-15, K-16, K-17 or K-18;
-------	---	---

5.2.3	Renforts de toit, au choix parmi K-19, K-20 ou K-21 ;	Roof reinforcements, one option from K-19, K-20 or K-21;
-------	---	--

5.2.4	Renfort de montant de pare-brise K-22 ;	Windscreen pillar reinforcement K-22;
-------	---	---------------------------------------

5.2.5	Entretoise transversale K-31 ;	Transverse member K-31;
-------	--------------------------------	-------------------------

5.2.6	Entretoise transversale K-32.	Transverse member K-32.
-------	-------------------------------	-------------------------

5.3	<b>ROPS spécifiquement approuvés par le CSAH :</b>  Les structures et dessins sont disponibles à titre d'information dans la Base de Données Historique de la FIA.	<b>Specific ROPS approved by the HMSC:</b>  Structures and drawings are available for information on the FIA Historic Database.
-----	--	---

⇒ [https://historicdb.fia.com/  
Regulations/Specific ROPS](https://historicdb.fia.com/Regulations/SpecificROPS)

<b>Elles sont obligatoires pour les Homologations suivantes :</b>	<b>They are mandatory for the following Homologations:</b>
---	--

- Lancia 037 (Homologation No. B-210)
- Lancia Stratos (Homologation No. 4-640)\*
- Renault R5 Turbo (Homologation No. B-205/B-234/B-267)
- Citroën Visa 1000 Pistes (Homologation No. B-258)
- Lotus Elan (Homologation No. GT-127/3-527/3-3026/3- 3027)
- Lotus Europe (Homologation No. 4-600/4-634/3-3028/3-3045)
- Mini Marcos (Homologation No. 242)
- Alpine A110 (Homologation No. 105/546/156/585/222/624/3035/3068)
- Alpine A310 (Homologation No. 651/3066/3079)

\*ROPS FIA et/ou ROPS de spécification de période sujet à l'ajout d'entretoises de portières FIA.

\*FIA ROPS and/or period specification ROPS subject to the addition of FIA doorbars.

5.4	Dispense - Les voitures Homologuées ne pouvant pas se conformer totalement aux exigences ci-dessus peuvent se voir accorder à titre exceptionnel une dérogation spéciale sous réserve de l'approbation par le GTT. La confirmation de la dérogation doit être annexée au PTH de la voiture.	Dispensation – Homologated cars not able to fully comply with the above requirements may exceptionally be granted a special dispensation, subject to approval by the TWG and confirmation of the dispensation being added to the HTP.
-----	---	---

ART. 6	CONSTRUCTION DU ROPS POUR LES VOITURES HOMOLOGUEES	CONSTRUCTION OF THE ROPS FOR HOMOLOGATED CARS
--------	--	---

6.1	<b>Préscriptions générales</b>	<b>General prescriptions</b>
-----	--------------------------------	------------------------------

6.1.1	Un ROPS peut être en contact avec la coque et cela ne sera pas considéré comme point d'ancrage à condition qu'il n'y ait pas de fixation, soudure, attache ou collage (à l'exception de joints coupe-feu) permanent entre la Structure Anti-Tonneau de Protection et la coque.	A ROPS tube may be in contact with the bodyshell and this will not be regarded as a mounting point provided there is no fastener, bonding (other than sealer used for fireproofing) or welding between the ROPS and the bodyshell.
-------	--	--

<b>6.1.2</b>	Autres que celles des configurations présentées sur les dessins de la présente Annexe, il ne peut y avoir aucune barre (une « barre » est un morceau de tube formant le ROPS entre les intersections avec d'autres tubes ou entre une intersection et un point d'ancrage) latérale sauf au niveau du toit ou entre les barres verticales de chaque côté de l'ouverture de portières du Pilote ou Copilote.	Other than as shown in the drawings of this Appendix, no bar (a "bar" is a length of tube forming the ROPS between intersections with other tubes or between an intersection and a mounting point) may run laterally except at roof level or between vertical bars on either side of the Driver's and/or Co-Driver's door opening.
<b>6.1.3</b>	Les barres en travers des ouvertures de portières ne doivent pas gêner l'entrée ou la sortie.	Bars across door openings must not impede entry/exit.
<b>6.1.4</b>	Les réglages de montage ne doivent pas mettre en charge le ROPS.	Fixing must not pre-tension the ROPS.
<b>6.1.5</b>	Toute barre comportant des filetages réglables à droite ou à gauche, permettant la mise en charge du ROPS doit être neutralisé par soudure.	Any bar incorporating mountings with left- and right-hand threads which could be used to pre-tension the ROPS must be made non-adjustable by welding one joint.
<b>6.1.6</b>	Toute connexion ou tout point d'ancrage comportant une possibilité de réglage ou permettant la mise en charge du ROPS doit être neutralisé par soudure.	Any intersection or mounting point incorporating an adjustable device that enables pre-tensioning of the ROPS must be disabled through welding.
<b>6.2</b>	<b>Fixations</b>	<b>Fixations</b>
<b>6.2.1</b>	Fixation minimale du ROPS sur la caisse :	Minimum requirements for fixation of the ROPS to the body:
	<ul style="list-style-type: none"> <li>- 1 pour chaque montant de l'arceau principal ou latéral.</li> <li>- 1 pour chaque montant de l'arceau avant.</li> <li>- 1 pour chaque montant de l'entretoise longitudinale arrière.</li> </ul>	<ul style="list-style-type: none"> <li>- 1 for each pillar of the main or lateral roll bar.</li> <li>- 1 for each pillar of the front roll bar.</li> <li>- 1 for each pillar of the rear longitudinal strut.</li> </ul>
<b>6.2.2</b>	Sauf si Homologuée ou Certifiée différemment, la fixation des montants pour les arceaux avant, principal et latéral devra se faire par au moins trois boulons.	Unless Homologated or Certified differently, the fixation of the pillars for front, main and lateral bars must be done with at least three bolts.
	La fixation des jambes de force devra se faire par au moins deux boulons sauf lorsqu'elles sont montées comme indiqué sur le Dessin K-60.	The fixation of the backstays must be done with at least two bolts, except when mounted as shown in Drawing K-60.
	Les points d'attache de l'arceau avant et de l'arceau principal sur la caisse doivent être renforcés au moyen d'une plaque en acier d'au moins 3 mm d'épaisseur et d'au moins 120 cm <sup>2</sup> , soudée à la caisse.	The attachment points of the front and main roll bars to the body must be reinforced with a steel plate of a thickness of at least 3 mm and with a surface area of 120 cm <sup>2</sup> , welded to the body.
	Les points d'attache des jambes de force sur la caisse doivent être renforcés au moyen d'une plaque en acier d'au moins 3 mm d'épaisseur et d'au moins 60 cm <sup>2</sup> , soudée à la caisse.	The attachment points of the backstays to the body must be reinforced with a steel plate of a thickness of at least 3 mm and with a surface area of 60 cm <sup>2</sup> , welded to the body.
	Les variations possibles sont détaillées dans les Dessins K-52 à K-60.	The various possibilities are given in Drawings K-52 to K-60.
<b>6.2.3</b>	Des boulons, à tête hexagonale ou similaire, de 8 mm de diamètre minimum (qualité minimale 8-8 d'après les normes ISO), doivent être utilisés. Les écrous seront autobloquants, « freinés » ou munis de rondelles freins.	Hexagonal bolts or similar, of a minimum diameter of 8 mm (minimum quality 8-8 as per ISO specifications) must be used. The nuts must be self-locking or fitted with locking washers.
<b>6.2.4</b>	Comme alternative au boulonnage, les montants et les jambes de force peuvent être soudés à la plaque de renfort.	As an alternative to bolting, the pillars and backstays may be welded to the reinforcement plate.
<b>6.2.5</b>	Ces fixations sont des minimas ; il est permis d'augmenter le nombre de boulons.	These fixations represent a minimum; it is permitted to increase the number of bolts.
<b>6.3</b>	<b>Renforts</b>	<b>Reinforcements</b>
<b>6.3.1</b>	Le diamètre, l'épaisseur et le matériau des renforts doivent correspondre aux normes fixées pour les ROPS. Ils seront fixés soit par soudure, soit au moyen d'une connexion amovible.	The diameter, thickness and material of the reinforcements must correspond to the specifications set for the ROPS. They must either be welded or installed by means of removable connections.
<b>6.3.2</b>	Il est autorisé de renforcer les angles supérieurs entre l'arceau principal et les liaisons longitudinales avec l'arceau avant de même que les angles supérieurs arrière des arceaux latéraux, tel que représenté aux Dessins K-33 et K-34.	Angle reinforcement of the upper angles between the main rollbar and the longitudinal connections with the front rollbar is permitted, as is the reinforcement of the upper rear angles of the lateral rollbars, as shown in Drawings K-33 and K-34.
<b>6.3.3</b>	Sauf contre-indication à l'Article 4, les entretoises et renforts représentés sur les Dessins K-19 à K-35 et K61 sont facultatifs et peuvent être installés au gré du fabricant. L'utilisation du K-21 doit être combinée avec le K-61. Ils doivent être soit soudés soit installés au moyen de connexions démontables. Toutes les entretoises et renforts mentionnés ci-dessus peuvent être utilisés séparément ou combinés entre eux.	Unless specified otherwise in Article 4, members and reinforcements shown in Drawings K-19 to K-35 as well as K-61 are optional and may be installed as desired. If K-21 is used, it must be in combination with K-61. They must either be welded or installed by means of removable connections. All members mentioned above may be used separately or combined with one another.
<b>6.3.4</b>	<b>A partir de la Période K, les entretoises figurant sur le Dessin K-68 peuvent être installées.</b>	<b>From Period K onwards, members shown in Drawing K-68 may be installed.</b>

<b>6.4</b>	<b>Connexions amovibles</b>	<b>Removable connections</b>
<b>6.4.1</b>	Au cas où des connexions amovibles seraient utilisées dans la construction du ROPS, elles devront être conformes à un type approuvé par la FIA – Voir Dessins K-39 à K-49.	Should removable connections be used in the construction of the ROPS, they must comply with a type approved by the FIA – see Drawings K-39 to K49.
<b>6.4.2</b>	Les boulons et les écrous doivent avoir un diamètre minimal suffisant et être de la meilleure qualité possible – minimum 8-8.	The screws and bolts must be of a sufficient minimum diameter and of the best possible quality – minimum quality 8.8.
<b>ART. 7</b>	<b>VOITURES NON HOMOLOGUEES – A PARTIR DE LA PERIODE F</b>	<b>NON-HOMOLOGATED CARS – FROM PERIOD F ONWARDS</b>
<b>7.1</b>	Les monoplaces et biplaces de course à partir de la Période F doivent être équipées d'un ROPS conforme à la spécification de période – comme définie à l'Article 2.2.4 – si un ROPS était requis par le règlement, ou au présent règlement.	Single-seat racing cars and two-seat racing cars from Period F onwards must be fitted with a ROPS conforming to period specification – as defined under Article 2.2.4 – if a ROPS was required by the regulations, or to these regulations.
<b>7.2</b>	Excepté pour les ROPS de conception structurelle libre et Certifiées pour résister à des contraintes minimales conformément à l'Article 8.1.1 de cette Annexe, les tubes de l'arceau principal et les entretoises doivent avoir des dimensions non inférieures à celles précisées dans l'Article 8.1.2.	Except for ROPS of free structural conception and Certified to withstand the stress minima as per Article 8.1.1 of this Appendix, the tubes of the main rollbar and braces must have dimensions not less than those of Article 8.1.2.
<b>7.3</b>	Concernant les voitures entièrement conformes à une spécification postérieure à 1968 : la largeur doit être d'au moins 38 cm mesurée à l'intérieur de l'arceau entre les deux montants verticaux formant les côtés. Elle doit être mesurée, horizontalement et parallèlement aux épaules du Pilote, à une distance de 60 cm (suivant la colonne vertébrale du Pilote) au-dessus de la base de la coque rigide du siège.  Cette dimension est recommandée pour les voitures entièrement conformes à une spécification antérieure à 1969.  L'année déclarée sur le PTH de la voiture sera utilisée pour déterminer la spécification requise pour le ROPS – pour plus d'informations, se référer au Dessin K-62.	7.3. Regarding cars conforming entirely to a specification after 1968: the width must be at least 38 cm measured inside the rollbar between the two vertical pillars of the sides. It must be measured, horizontally and parallel to the Driver's shoulders, at a distance of 60 cm (following the Driver's spine) above the base of the seat rigid shell.  This dimension is recommended for cars conforming entirely to a pre-1969 specification.  The year of specification declared on the car HTP will be used to establish the ROPS specification required – for additional information, please refer to Drawing K-62.
<b>7.4</b>	Si un ROPS avant était utilisée en période, une structure conforme à la spécification de période doit être installée.	If a front ROPS was used in period, one conforming to period specification must be fitted.
<b>7.5</b>	Les ROPS en alliage d'aluminium sont interdites pour toutes les périodes, sauf pour les voitures dans lesquelles elles font partie de la structure comme défini aux Articles 2.2.4 et 2.2.5.	Aluminium alloy ROPS are not permitted in any period unless they are proven to be an integral part of the chassis as defined under Articles 2.2.4 and 2.2.5.
<b>7.6</b>	Les ROPS en titane ne sont pas autorisées à moins qu'il ne puisse être prouvé qu'elles ont été utilisées sur le modèle concerné en période comme défini à l'Article 2.2.4.	Titanium ROPS are not permitted unless they are proven to be a period specification ROPS for a specific model in the claimed period as per Article 2.2.4.
<b>7.7</b>	Lorsque la conservation d'un ROPS en alliage d'aluminium et/ou titane est permise, ceci doit être mentionné sur le PTH de la voiture en page 23, Section 1.6.	Where permitted, the retention of aluminium and/or titanium ROPS must be noted on the car's HTP on page 23, Section 1.6.
<b>ART. 8</b>	<b>CONSTRUCTION DU ROPS POUR LES VOITURES NON HOMOLOGUEES A PARTIR DE LA PERIODE F</b>	<b>CONSTRUCTION OF THE ROPS FOR NON-HOMOLOGATED CARS FROM PERIOD F ONWARDS</b>
<b>8.1</b>	<b>Deux possibilités sont laissées aux constructeurs :</b>	<b>Two possibilities are left to the manufacturers:</b>
<b>8.1.1</b>	<b>ROPS de conception entièrement libre</b>	<b>Free Structural Conception ROPS</b>
	La Structure Anti-Tonneau de Protection de conception structurale entièrement libre doit pouvoir résister aux contraintes minimales de trois charges simultanées, comme indiqué ci-dessous :	The ROPS of entirely free structural conception must be capable to withstand the stress minima of three simultaneous loads as indicated below:
	<ul style="list-style-type: none"> <li>- <b>1,5 p latéralement</b></li> <li>- <b>5,5 p vers l'avant et vers l'arrière</b></li> <li>- <b>7,5 p verticalement</b></li>   <li>- <b>Avec p correspondant au poids de la voiture + 75 kg</b></li> </ul>	<ul style="list-style-type: none"> <li>- <b>1.5 w lateral</b></li> <li>- <b>5.5 w fore and aft</b></li> <li>- <b>7.5 w vertical</b></li>   <li>- <b>With w corresponding to the weight of the car +75kg</b></li> </ul>
	La déformation mesurée suivant l'axe d'application doit être inférieure à 50 mm lorsque la charge objectif est atteinte, et toute défaillance structurelle doit être limitée à 100 mm, mesurés verticalement au-dessous du sommet de la structure anti-tonneau.	The deformation must be less than 50 mm when the target load is reached, measured along the axis of load application, and any structural failure must be limited to 100 mm below the top of the ROPS when measured vertically.

Le centre d'essais doit fournir la courbe effort / déplacement de chaque essai. Il peut être exigé toute mesure de déformation complémentaire (ex. déformation du montage d'essai) si jugé nécessaire.

The test house must provide the load / deformation graph for each test. Any complementary deformation measurement (e.g. deformation of test rig) may be required if deemed necessary.

Si un ROPS est modifié, il ne sera plus considérée comme de spécification de période. Il est de la responsabilité du Concurrent de mettre la voiture en conformité avec l'Article 8.1.2 et/ou de fournir une certification complète et un test de robustesse confirmant que la structure présentée est conforme à l'Article 8.1.1.

If a ROPS is modified, it will no longer be considered period specification. It is the Competitor's responsibility to bring the car into compliance with Article 8.1.2 and/or to provide a full certification and stress test confirming the structure as compliant with Article 8.1.1.

Ces Structures Anti-Tonneau de Protection de conception libre ne seront acceptées qu'au travers d'une certification (pour référence, voir Liste Technique FIA N° 4 et/ou 35).

Such free structural conception ROPS will only be accepted through certification (refer to FIA Technical List No. 4 and/or 35).

Sauf à y ajouter une barre horizontale destinée à fixer le harnais, à ajouter une diagonale (orientation libre) et/ou des entretoises de portières, toute modification à une Structure Anti-Tonneau de Protection Certifiée est interdite. Autre que mentionnée ci-dessus, toute opération effectuée sur l'armature par usinage ou soudure sera considérée comme modification.

Except for the addition of a horizontal bar to fix the harnesses, a diagonal member (orientation optional) and/or doorbars, any modification to a Certified ROPS is forbidden. Other than the above, any additional elements, welding or machining will be considered a modification.

**8.1.2 ROPS fabriquée**

**Fabricated ROPS**

La Structure Anti-Tonneau de Protection fabriquée peut être composée de :

The fabricated Roll Over Protection Structure may either be composed of:

- a) Un arceau principal et une entretoise arrière
- b) Un arceau principal et deux entretoises arrière
- Si l'option (a) est utilisée, le tube et la (ou les) entretoise(s) doivent être d'un diamètre minimal de 35 mm (1,38 pouce) et d'une épaisseur de paroi minimale de 2 mm (0,080 pouce). Il doit y avoir au moins une entretoise à partir du sommet de l'arceau et dirigée vers l'arrière, ne dépassant pas un angle de 60 degrés avec l'horizontale, fixée à la structure de la voiture. Le diamètre, l'épaisseur et le matériau de l'entretoise doivent être les mêmes que ceux de l'arceau proprement dit.
- Si l'option (b) est utilisée, les entretoises doivent être attachées à hauteur ou au-dessus du point situé au tiers du plan vertical depuis le sommet jusqu'au bas de la structure fixée au châssis. Ces entretoises ne doivent pas gêner l'entrée et la sortie des occupants de la voiture. Dans le cas de deux entretoises arrière, le diamètre de chacune peut être ramené à un diamètre minimum de 26 mm avec une épaisseur de paroi d'au moins 3 mm (0,118 pouce). Les entretoises doivent être fixées à la structure de la voiture à un angle ne dépassant pas 60° par rapport à l'horizontale.
- Les connexions amovibles entre l'arceau principal et l'entretoise doivent être conformes aux Dessins K-39 à K-49.

- a) A main rollbar with a single rear backstay
- b) A main rollbar with twin rear backstay
- If option (a) is used, the tubes and brace(s) must have a diameter of at least 35 mm (1.38 in) and a wall thickness of at least 2 mm (0.08 in). There must be at least one brace from the top of the bar rearwards at an angle not exceeding 60° to the horizontal fixed to the structure of the car. The diameter, wall thickness and material of the brace must be the same as those of the rollbar itself.
- If option (b) is used, the braces must be attached at or above the point one third of the way down from its summit to its bottom mounting point on a solid point of the chassis. Such braces must not impede the exit of the occupants from the car. The diameter of each of the rear backstays may be reduced to a minimum of 26 mm with a wall thickness of at least 3 mm (1.12 in). Braces must be at an angle not exceeding 60° to the horizontal fixed to the structure of the car.
- Removable connections between the main hoop and the brace must comply with Drawings K-39 to K-49.

**ART. 9 DIMENSIONS DIMENSIONS**

**9.1 Pour les voitures homologuées uniquement**  
Seuls les tubes de section circulaire sont autorisés.

**For homologated cars only**  
Only tubes with a circular section are authorised.

Material - Matériau	Minimum tensile Strength - Résistance minimale à la traction	Minimum dimensions (mm) - Dimensions minimales (mm)		Use - Utilisation
		Period F to G2 - Périodes F à G2	From Period H1 onwards - A partir de la Période H1	
Cold drawn seamless unalloyed carbon steel containing a maximum of 0.3% of carbon -	350 N/mm <sup>2</sup>	38 x 2.5 (1.5" x 0.095")	45 x 2.5 (1.75" x 0.095")	Main rollbar or lateral rollbars according to construction Arceau principal ou arceaux latéraux selon la construction
		40 x 2.0 (1.6" x 0.083")	50 x 2.0 (2.0" x 0.083")	

Acier au carbone non allié étiré à froid sans soudure contenant au maximum 0.3% de carbone			<b>38 x 2.5</b> <b>(1.5" x 0.095")</b> - <b>40 x 2.0</b> <b>(1.6" x 0.083")</b>	<b>Lateral haf-rollbars and other parts of the ROPS</b> Demi-arceaux latéraux et autres parties du ROPS
--	--	--	---	--

**9.2 Pour les voitures non-homologuées uniquement**  
Seuls les tubes de section circulaire sont autorisés.

**For non-homologated cars only**  
Only tubes with a circular section are authorised.

Material - Materiau	Minimum tensile Strength - Résistance minimale à la traction	Minimum dimensions (mm) - Dimensions minimales (mm)	
<p>The material should be molybdenum chromium (ex: SAE 4130 or 4125 and/or equivalent in DIN, NF, etc.) or cold drawn seamless unalloyed carbon steel containing a maximum of 0.3% of carbon</p> <p>-</p> <p>Le matériau doit être soit du chrome molybden (ex : SAE 4130 ou 4125 et/ou équivalent DIN, NF, etc) ou de l'acier au carbone non allié étiré à froid sans soudure contenant au maximum 0.3% de carbone</p>	<b>350 N/mm<sup>2</sup></b>	<u><b>Main rollbar or lateral rollbars according to construction</b></u> Arceau principal ou arceaux latéraux selon construction - <b>35 x 2.0</b> <b>(1 3/8" x 0.080")</b>	<u><b>1 Brace</b></u> 1 Entretoise  <b>35 x 2.0</b> <b>(1 3/8" x 0.085")</b>
		<u><b>2 Braces</b></u> 2 Entretoises  <b>26 x 3.0</b> <b>(1" x 1/8")</b>	

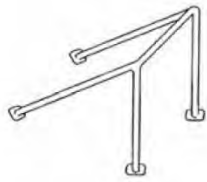
**ART. 10 DESSINS**

Voir pages suivantes

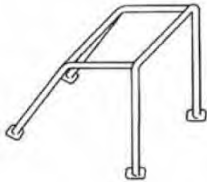
**DRAWINGS**

See following pages

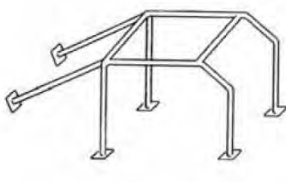




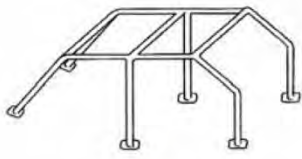
K-1



K-2



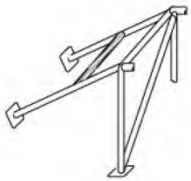
K-3



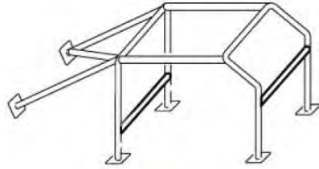
K-4



K-5



K-6



K-7



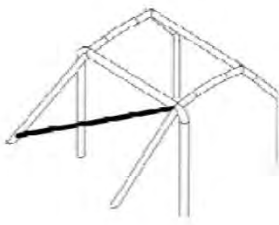
K-8



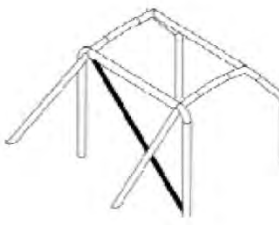
K-9



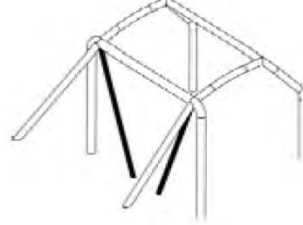
K-10



K-11



K-12



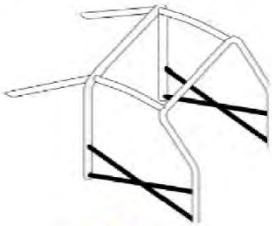
K-13



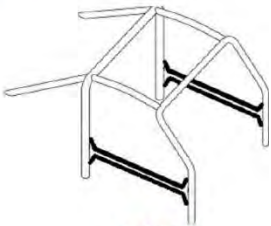
K-14



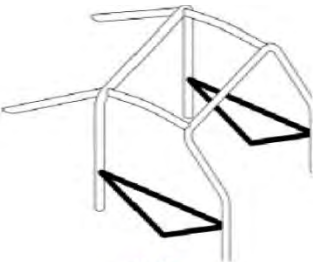
K-15



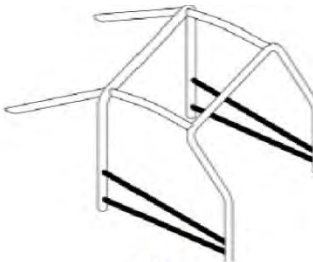
K-16



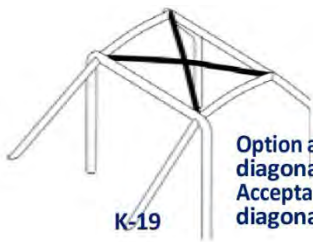
K-15 A



K-17



K-18



K-19

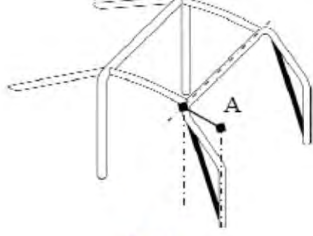
Option acceptable: 1 seule diagonale  
Acceptable option: just 1 diagonal



K-20



K-21



K-22



K-23



K-24

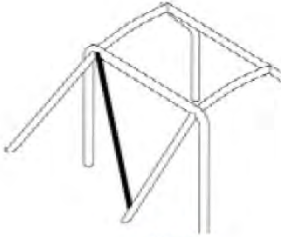
Cette connexion peut être au niveau de l'entretoise de portière  
This connection may be at the level of the doorbar



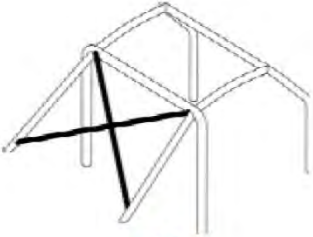
K-25



K-26



K-27



K-28



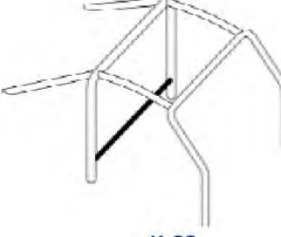
K-29



K-30



K-31



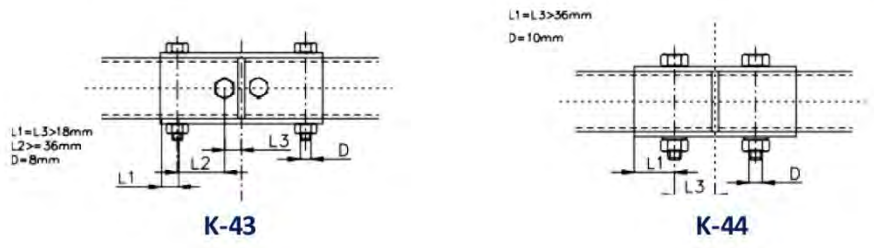
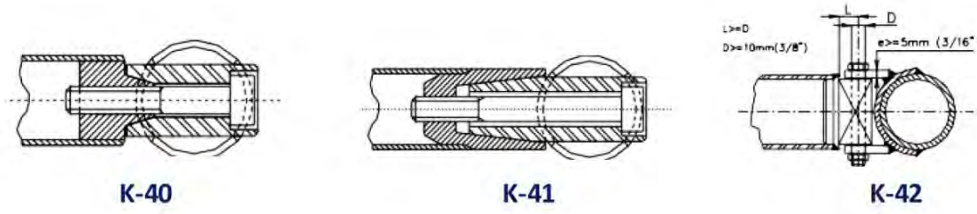
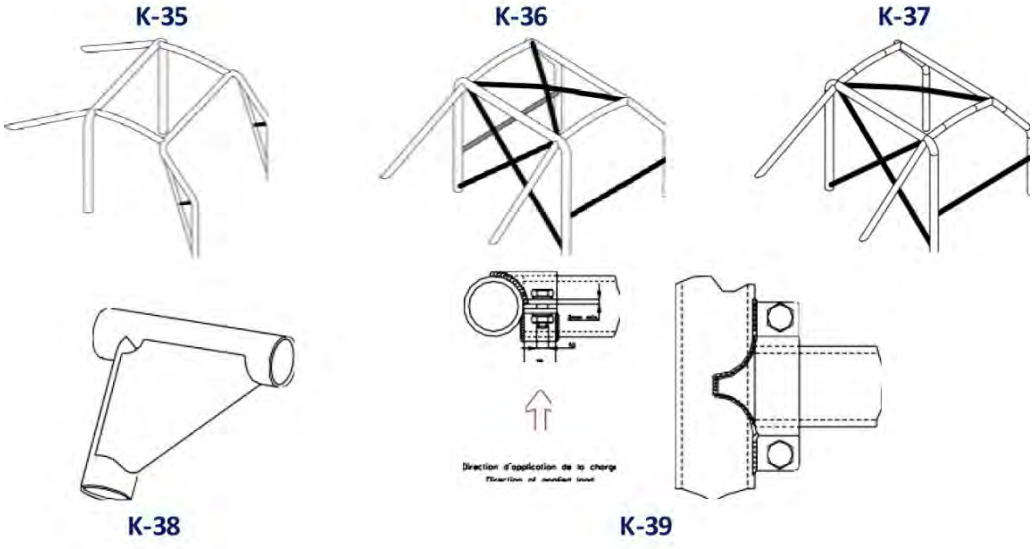
K-32



K-33

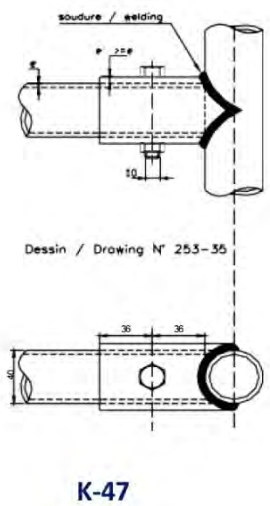
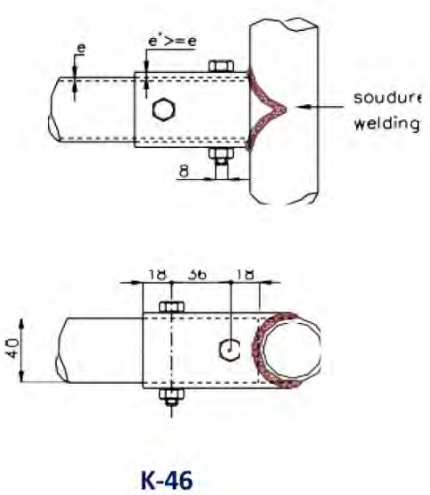
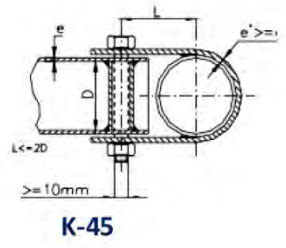


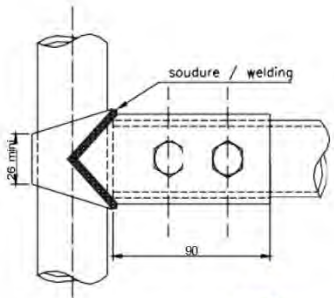
K-34



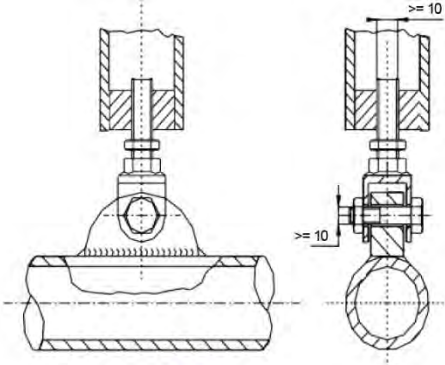
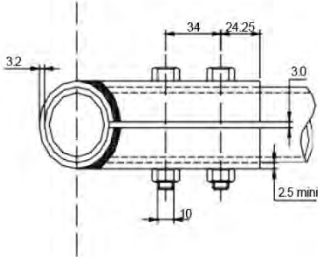
L doit être minimum  
 La largeur de la patte doit être d'au moins 25mm

L must be minimum  
 The clamp width must be at least 25mm

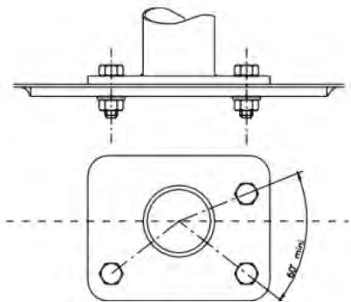




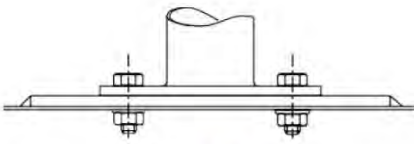
K-48



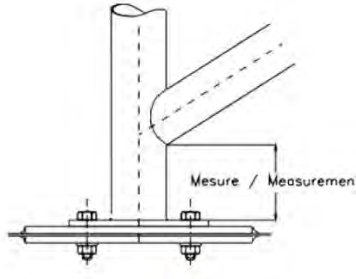
K-49



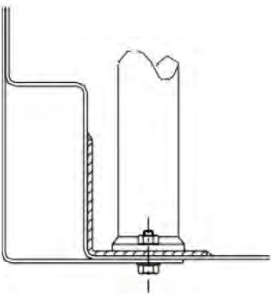
K-52



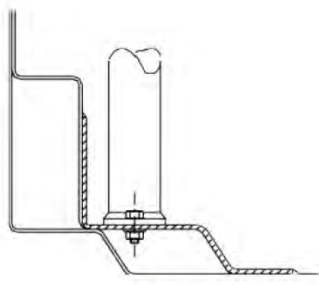
K-53



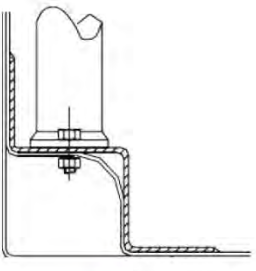
K-54



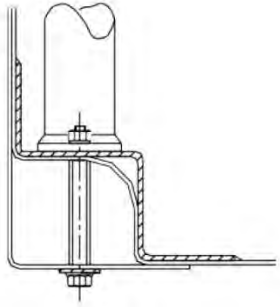
K-55



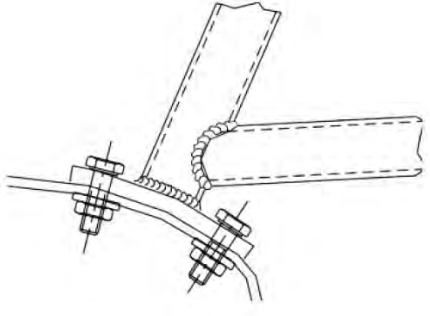
K-56



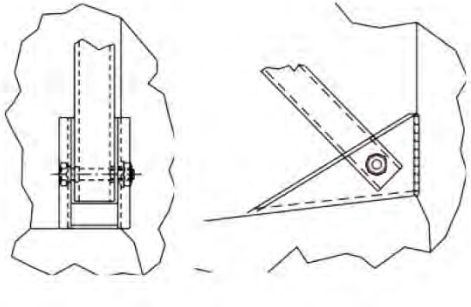
K-57



K-58



K-59



K-60



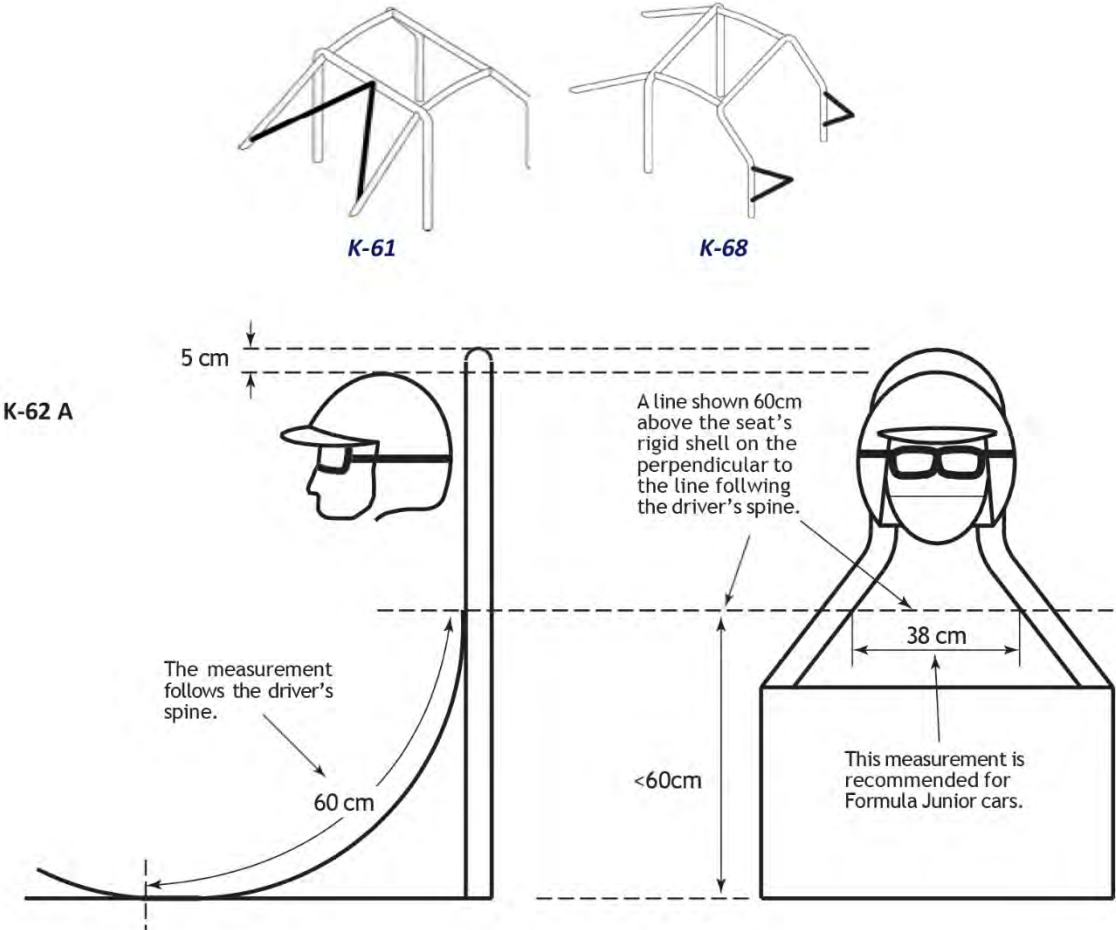


Fig 1. Roll over hoop dimensions

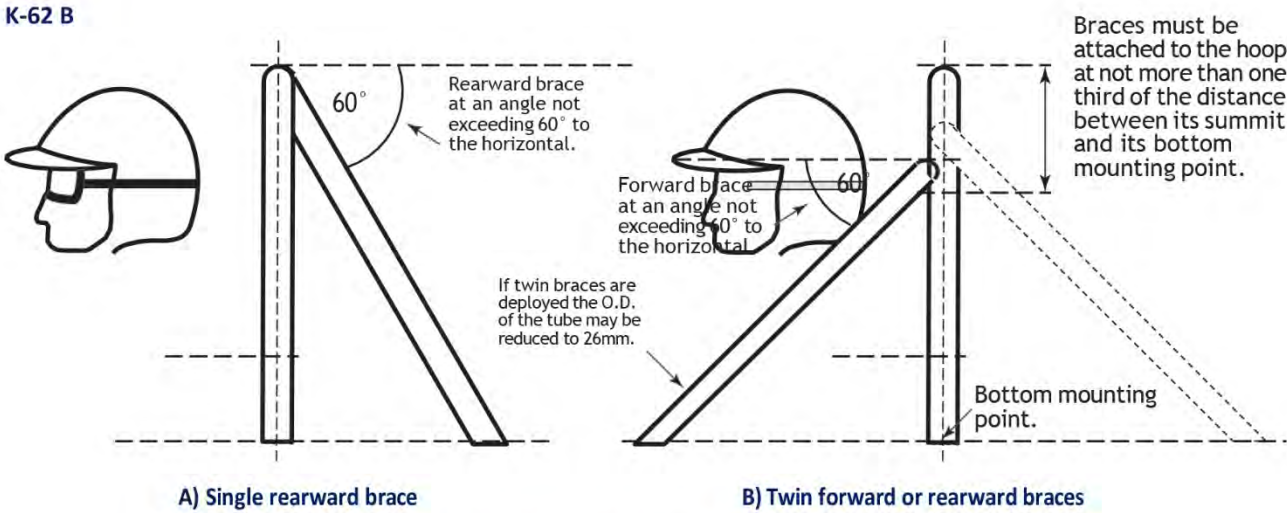
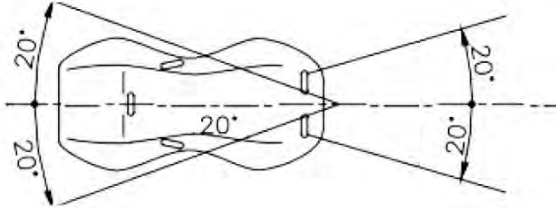
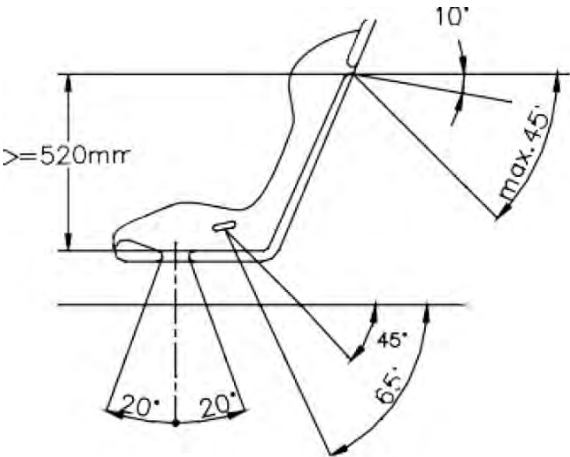
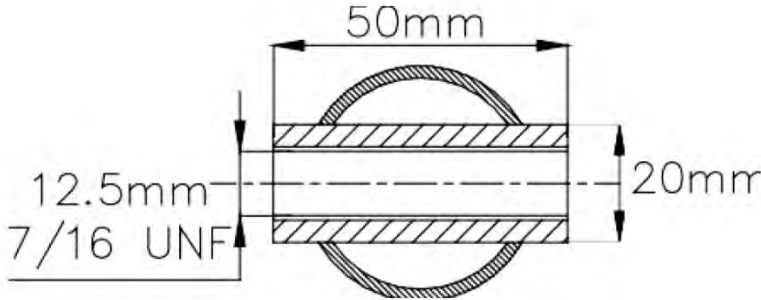


Fig 2. Roll over protection structure bracing guidelines

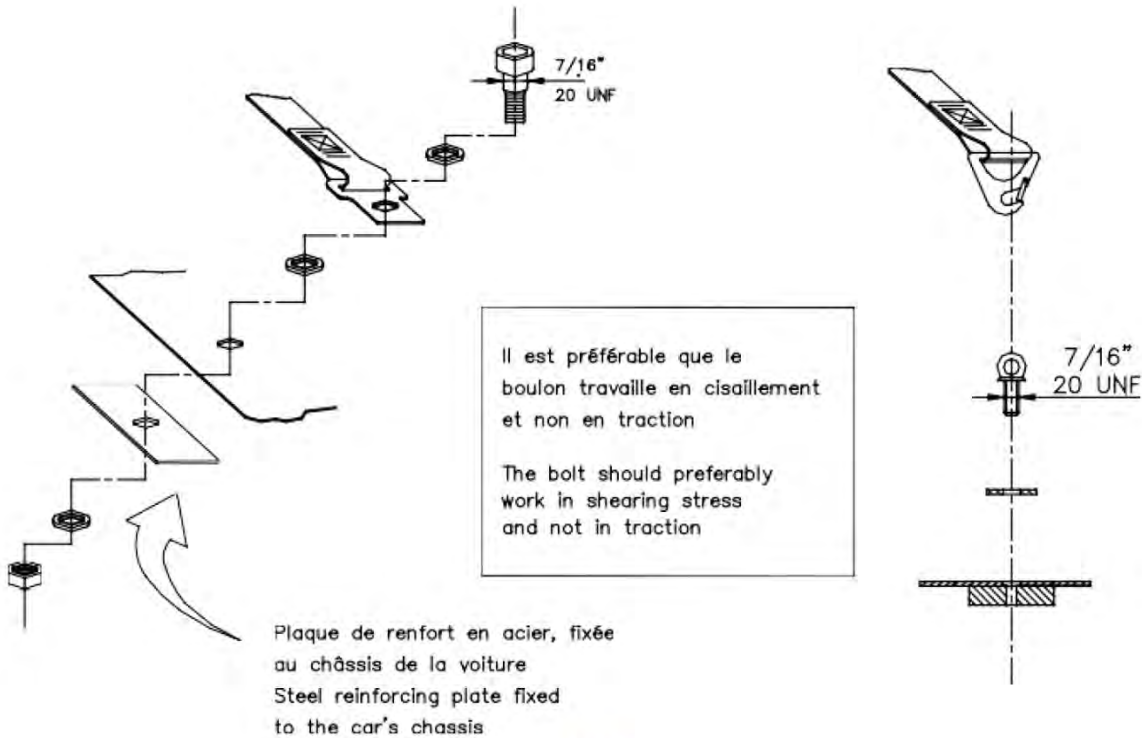




**K-63**



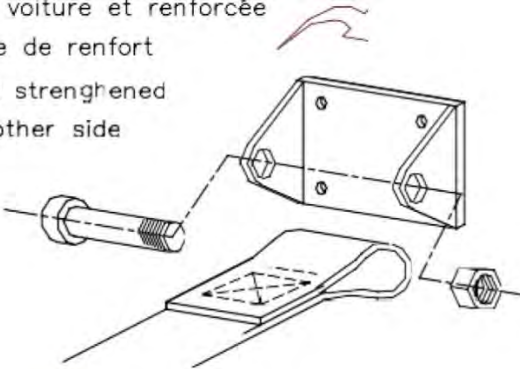
**K-64**



**K-65**

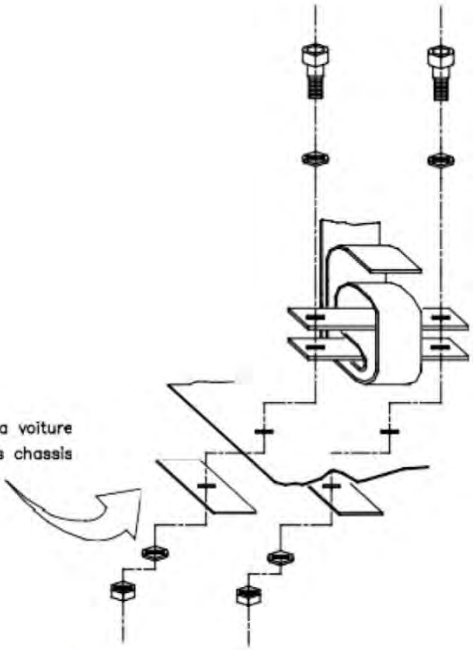
plaque fixée au châssis de la voiture et renforcée  
de l'autre côté par une plaque de renfort

plate fixed to the chassis and strengthened  
by a reinforcing plate on the other side

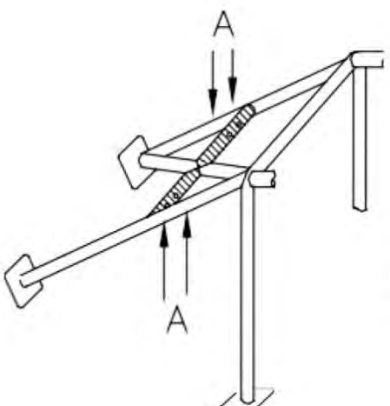


K-66

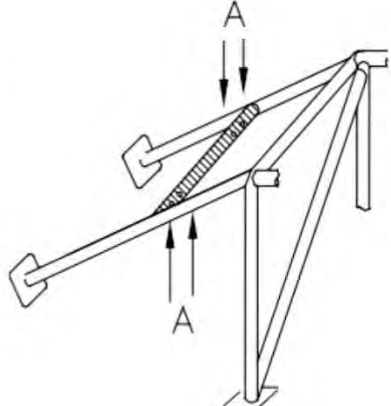
plaque de renfort fixée au châssis de la voiture  
reinforcing plate fixed to the car's chassis



K-67



K-5



K-6

A = trous de montage pour harnais / A = mounting holes for harness



FEDERATION  
INTERNATIONALE  
DE L'AUTOMOBILE  
WWW.FIA.COM

2025

ANNEXE K / APPENDIX K

Annexe III – Boîtiers de Contrôle Electronique (ECU), Logiciels, Electronique  
Appendix III – Electronic Control Units (ECU), Software, Electronics

Article modifié-Modified Article	Date d'application-Date of application	Date de publication-Date of publication

ART. 1	DEFINITIONS	DEFINITIONS
	Le nombre, l'emplacement et la fonction des capteurs électroniques et des ECU doivent être identiques à ceux utilisés légalement en période sur la marque et le modèle de la voiture concernée.	The number, location and function of electronic sensors and ECUs must be identical to those used legally in period on the make and model of the car concerned.
1.1	<b>Boîtier de contrôle électronique (ECU) ou module de contrôle électronique</b>  Système intégré dans l'électronique automobile qui contrôle un ou plusieurs systèmes ou sous-systèmes électriques d'une voiture ou d'un autre véhicule à moteur.	<b>Electronic control unit (ECU) or electronic control module (ECM)</b>  An embedded system in automotive electronics that controls one or more of the electrical systems or subsystems in a car or other motor vehicle.
1.2	<b>Système de contrôle électronique en boucle fermée</b>  Système à commande électronique dans lequel une valeur réelle (variable contrôlée) est surveillée en permanence. Le signal de retour est comparé à une valeur souhaitée (variable de référence) et le système est ensuite ajusté automatiquement en fonction du résultat.	<b>Closed loop electronic control system</b>  An electronically controlled system in which an actual value (controlled variable) is continuously monitored. The feedback signal is compared with a desired value (reference variable) and the system is then automatically adjusted according to the result.
1.3	<b>Capteur</b>  Dispositif électronique qui surveille divers aspects du véhicule et envoie des informations au pilote ou à l'ECU.	<b>Sensor</b>  An electronic device that monitors various aspects of the vehicle and sends information to the driver or ECU.
1.4	<b>Actuateurs</b>  Dispositif électronique qui convertit les signaux électriques provenant du boîtier de contrôle en une action.	<b>Actuators</b>  An electronic device that converts the electrical signals from the control unit into an action.
1.5	<b>Action du signal</b>  Tout signal entraînant une réaction du véhicule doit être activé directement par le pilote seul et non par l'action d'autres commandes du véhicule activant un interrupteur.	<b>Action of signal</b>  Any signal that causes the vehicle to respond must be directly activated by the driver alone and not by the operation of other vehicle controls activating a switch.
1.6	<b>Signal provenant de l'ECU</b>  Tout signal provenant de l'ECU pour contrôler des systèmes du véhicule autres que ceux directement liés au moteur est interdit.  Si de multiples ECU sont utilisés, en accord avec l'Homologation et/ou la spécification de période, ou que la technologie de période connecte différents systèmes telles que la transmission/moteur le paragraphe ci-dessus pourra être ignoré si le système peut être justifié et compatible avec la période.  Exemples : Capteur BV relié à l'ECU moteur, capteur de différentiel avant, arrière ou de boîte de transfert au moteur, etc.	<b>Signal from the ECU</b>  Any signal from the ECU to control vehicle systems other than those directly related to the engine is prohibited.  If multiple ECUs are used, in accordance with Homologation and/or period specification, or that the period technology connects different systems such as transmission/engine the above can be ignored, providing the system can be demonstrated as compatible with the period.  Example: Gearbox sensor related to engine ECU, front, rear differentials or transfer box sensors related to engine, etc.
ART. 2	UTILISATION ET APPLICATION	USE AND APPLICATION
2.1	Les voitures homologuées à l'origine avec, ou autorisées par les règlements de période applicables à utiliser, des boîtiers de contrôle électronique, doivent utiliser le même système, connecté et en parfait état de fonctionnement que celui utilisé en période.	Cars originally homologated with or permitted by the applicable period regulations to use electronic control units must use the same system, connected and in full working order as used in period.

<b>2.2</b>	Ces boîtiers de contrôle moteur, capteurs et actionneurs devront être détaillés dans le Passeport Technique Historique (PTH) de la voiture dans lequel sera inséré un diagramme original du système de la voiture tel que figurant sur la Fiche d'Homologation, si disponible, à la page 19.	These engine control units, sensors and actuators will have to be detailed in the Historic Technical Passport (HTP) of the cars by the insertion of an original diagram of the car's system as detailed on page 19 of the Homologation Form, if available.
<b>2.3</b>	La documentation du constructeur telle que les manuels de compétition client ou l'équipement standard (Groupe N), ou un document spécifique avec une liste exhaustive des dispositifs, des capteurs et des actionneurs, doit être attachée au PTH de la voiture.	Manufacturer's documentation such as customer racing manuals or standard equipment (Group N), or a specific document with an exhaustive list of the devices, sensors and actuators, must be attached to the HTP of the car.
<b>2.4</b>	Des photos de l'emplacement de l'ECU et des principaux connecteurs doivent obligatoirement être insérées à la page 19.	Mandatory pictures of the ECU location and main connectors must be inserted on page 19.
	Cette disposition s'applique à partir de la Période JR à toutes les voitures Non Homologuées et à partir de la Période K à tous les types de voitures, lorsque la réglementation de période concernée autorise l'ajout d'ECU, de capteurs et d'actionneurs spécifiques.	This is applicable from Period JR onwards to all Non-Homologated cars, and from Period K onwards to all types of cars where applicable period regulations allowed the addition of specific ECUs, sensors and actuators.
	Cela ne s'applique pas aux voitures classées dans les Groupes A, B et N, pour lesquelles l'ajout de capteurs et/ou d'actionneurs est interdit.	This is not applicable to cars classified in Groups A, B and N, for which the addition of sensors and/or actuators is forbidden.
<b>2.5</b>	De même, ces boîtiers de contrôle moteur, capteurs et actionneurs peuvent être remplacés pour des raisons de fourniture et/ou d'obsolescence, mais ils devront être conformes à la présente Annexe et être détaillés dans le PTH conformément à l'Article 2.2.	Equally, these engine control units, sensors and actuators may be replaced, due to supply and/or obsolescence, however they must conform to this Appendix and be detailed in the HTP in accordance with Article 2.2.
<b>2.6</b>	Il doit être possible de télécharger le code machine à partir de tous les systèmes informatiques embarqués. La méthode de téléchargement doit être compatible avec l'équipement utilisé par l'équipe des vérifications techniques ou être téléchargé par le concurrent et être disponible pour une divulgation complète si nécessaire.	It must be possible to upload machine code from all onboard computer systems. The uploading method must be compatible with the equipment used by the scrutineering team or uploaded by the competitor and be made available for full disclosure where required.

<b>ART. 3</b>	<b>EMPLACEMENT</b>	<b>LOCATION</b>
---------------	--------------------	-----------------

<b>3.1</b>	Pour les véhicules de production et les voitures de sport, le boîtier de contrôle moteur et tous les modules de contrôle électronique associés doivent être situés dans l'espace passager, être facilement accessibles pour les contrôles et avoir toutes les connexions visibles.	For production vehicles and sports cars, the engine control unit and all associated electronic control modules must be located within the passenger area, be easily accessible for controls and with all connections visible.
<b>3.2</b>	Pour les voitures de formule, le boîtier de contrôle moteur et tous les modules de contrôle électronique associés doivent être situés soit dans l'habitacle, si possible, soit dans l'un des pontons de la voiture, toutes les connexions devant être visibles une fois la carrosserie enlevée.	For formula cars, the engine control unit and all associated electronic control modules must be located either in the cockpit, where possible, or in one of the pontons of the car, with all connections visible once the bodywork is removed.

<b>ART. 4</b>	<b>LIMITATIONS</b>	<b>LIMITATIONS</b>
---------------	--------------------	--------------------

<b>4.1</b>	Sauf spécification de période pouvant être démontrée au travers d'une preuve photographique, tout dispositif permettant au pilote d'ajuster ou de modifier la pression de suralimentation ou le système de gestion électronique contrôlant la cartographie du moteur pendant que la voiture est en mouvement est interdit.	Unless a period specification supported by photographic evidence, any device which allows the boost pressure or the electronic management system controlling engine mapping to be adjusted or altered by the driver while the car is in motion is forbidden.
<b>4.2</b>	Les systèmes de contrôle électronique en boucle fermée, tels que le contrôle de traction, sont interdits, sauf indication contraire dans l'Annexe J de période applicable et/ou dans une publication officielle relative au Championnat, telle que le Bulletin de la FIA, les Règlements du Championnat, etc.	Closed loop electronic control systems such as traction control are forbidden unless otherwise stated in the applicable period Appendix J and/or an official publication related to the Championship such as the FIA Bulletin, Championship Regulations, etc.
<b>4.3</b>	Tout système ou fonction de contrôle automatique ou électronique du châssis est interdit, sauf indication contraire dans l'Annexe J de période applicable et/ou dans une publication officielle relative au Championnat telle que le Bulletin de la FIA, les Règlements du Championnat, etc.	4.3 Any automatic or electronic chassis control system or function is forbidden unless otherwise stated in the applicable period Appendix J and/or an official publication related to the Championship such as the FIA Bulletin, Championship Regulations, etc.
	<b>Cela comprend :</b>	<b>This includes:</b>
<b>4.3.1</b>	L'anti-blocage de freins (ABS), le contrôle de la traction (TC), les transmissions automatiques ou semi-automatiques, les embrayages à commande électrique, les systèmes de différentiel de couple final à réglage électronique ou automatique, la suspension à amortisseur ou le réglage de la garde au sol, le freinage assisté, la direction à quatre roues, le lest mobile.	Anti-lock braking (ABS), traction control (TC), automatic or semi-automatic transmissions, power actuated clutches, electronically or automatically adjusted final drive differential systems, damper suspension or ride height adjustment, power braking, four-wheel steering and moveable ballast.

<b>4.3.2</b>	Tout capteur, actuateur ou fil électrique sur les quatre roues, la boîte de vitesses ou les différentiels avant, central ou arrière, sauf si autorisé par la réglementation de période. Un capteur de coupure de vitesse est autorisé.	Any sensor, actuators or electric wire on the four wheels, gearbox or front, middle or rear differentials, unless permitted by the period regulations. A gear cut sensor is allowed.
<b>4.3.3</b>	Les boîtes de vitesses semi-automatiques ou automatiques et les différentiels avec contrôle électronique, pneumatique ou hydraulique du glissement.	Semi-automatic or automatic gearboxes and differentials with electronic, pneumatic or hydraulic slip control.
<b>4.3.4</b>	Les systèmes à commande électronique en boucle. Un simple interrupteur électrique en boucle ouverte activé par le pilote et agissant sur le système électrique du moteur n'est pas considéré comme une commande électronique.	Closed loop electronically controlled systems. A simple open-loop electrical switch activated by the driver acting on the electrical system of the engine is not considered to be an electronic control.
<b>4.3.5</b>	La direction assistée peut être utilisée à condition qu'il s'agisse d'un système simple, sans commande programmable, du moment qu'il s'agit d'une spécification de période, et/ou qu'elle est homologuées pour la marque et le modèle.	Power steering may be employed as it is a simple system, without programmable control. Period specification should be proven and/or they are homologated for the make and model.

<b>ART. 5</b>	<b>EXCEPTIONS</b>	<b>EXCEPTIONS</b>
<b>5.1</b>	Pour les voitures dont il est prouvé qu'elles ont utilisé un tableau de bord numérique en période, il est permis de mettre à jour l'affichage et le système conformément au système utilisé et à l'Article 2.6.	For cars proven to have used a digital dashboard in period, the display and system can be updated in accordance with the system used and Article 2.6.
<b>5.2</b>	Lorsque des systèmes de différentiel de couple final à réglage électronique ou automatique sont autorisés, ils peuvent être convertis d'un système électronique à un système mécanique.	Where electronically or automatically adjusted final drive differential systems are allowed, these can be converted from electronic to mechanical.
<b>5.3</b>	La conversion de systèmes électroniques en systèmes mécaniques ou la suppression d'une fonction est autorisée.	Conversion of electronic systems to mechanical or deletion of a function is allowed.

<b>ART. 6</b>	<b>SPECIFICITES</b>	<b>SPECIFICS</b>
<b>6.1</b>	Pour les voitures de la Période JR1, c'est-à-dire les voitures de Formule 1, tous les éléments couverts par cette note ont été autorisés jusqu'au 31/12/1993 avec une interdiction effective pour la saison 1994.  Les boîtes de vitesses semi-automatiques ne sont autorisées que conformément à la spécification de période et à l'Article 3.3 de l'Annexe K, avec l'introduction du dispositif en 1989 sur la Ferrari 641.	For Period JR1 cars, understood as Formula 1 cars, all items covered by this note were authorised until 31/12/1993 with an effective ban for season 1994.  Semi-automatic gearboxes are only allowed in accordance with period specification and Article 3.3 of Appendix K, with the introduction of the device in 1989 on the Ferrari 641.
<b>6.2</b>	Pour les voitures de la Période K, Groupes A et B, le logiciel de l'ECU est libre, à l'exception des voitures classées dans le Groupe N. Le nombre de capteurs et d'actuateurs doit, dans tous les cas, être conforme à la spécification d'origine du constructeur, conformément à l'Annexe J de période.	For Period K cars, Groups A and B, the ECU software is free with the exception of cars classified in Group N. The number of sensors and actuators must, in any case, be in accordance with the manufacturer's original specification as per period Appendix J.
<b>6.3</b>	Pour les voitures de la Période K1, c'est-à-dire les Voitures de Tourisme de Classe 1, l'utilisation d'une boîte de vitesses semi-automatique n'est autorisée qu'à partir de 1995.	For Period K1 cars, understood as Class 1 Touring Cars, the use of a semi-automatic gearbox is only allowed from 1995 onwards.
<b>6.4</b>	<a href="#"><u>Voir page suivante</u></a>	<a href="#"><u>See following page</u></a>



6.4

Période / Period	JR1T	JR1	JR2	K	K1	K2	KC	KRC	KGT	KR	KR1	KR2
<p>Les libertés accordées en période par l'Annexe J ne confèrent pas une liberté totale, mais autorisent plutôt l'utilisation d'un système conformément à ce qui était effectivement et légalement utilisé en période sur la marque et le modèle en question à la suite de ces libertés de période.</p> <p>Freedoms granted in period by Appendix J do not now confer complete freedom but rather authorise the use of a system in accordance with what was actually and legally used in period on the particular make and model as a result of those period freedoms.</p>												
ECU	Libre / Free	Libre / Free	Libre / Free	Prod.	Libre / Free	Libre / Free	Libre / Free	Libre / Free	Libre / Free	Libre / Free	Libre / Free	Libre / Free
Logiciel ECU Libre / Free ECU software	Libre / Free	Libre / Free	Libre / Free	Art. 6.2	Libre / Free	Libre / Free	Libre / Free	Libre / Free	Libre / Free	Libre / Free	Libre / Free	Libre / Free
Ajout de capteurs vitesse roues / Addition of wheel speed sensors	Non / No	Art. 6.1	Non / No	Non / No	Libre / Free	Non / No	Oui / Yes	Oui / Yes	Non / No	Non / No	Non / No	Non / No
ABS	Libre / Free	Art. 6.1	Non / No	Libre / Free	Libre / Free	Non / No	Libre / Free	Libre / Free	Libre / Free	Libre / Free	Non / No	Non / No
Contrôle de traction / Traction control	Non / No	Art. 6.1	Non / No	Non / No	Libre / Free	Non / No	Libre / Free	Libre / Free	Non / No	Non / No	Non / No	Non / No
Différentiel piloté électroniquement / Electronically controlled differential	Non / No	Art. 6.1	Non / No	Non / No	Libre / Free	Non / No	Libre / Free	Libre / Free	Non / No	Non / No	Oui / Yes	Non / No
Anti-calage / Anti-stall	Non / No	Art. 6.1	Non / No	Non / No	Libre / Free	Non / No	Non / No	Non / No	Non / No	Non / No	1998 =>	Non / No
Boîte de vitesses semi-automatique / Semi-automatic gearbox	Non / No	Art. 6.1	Oui / Yes	Non / No	Art. 6.3	Non / No	Non / No	Non / No	Non / No	Non / No	Oui / Yes	Non / No
Suspension active / Active suspension	Oui / Yes	Art. 6.1	Non / No	Non / No	Libre / Free	Non / No	Non / No	Non / No	Non / No	Non / No	Non / No	Non / No
Éléments aérodynamiques pilotés / Active aerodynamics	Non / No	Non / No	Non / No	Non / No	Libre / Free	Non / No	Non / No	Non / No	Non / No	Non / No	Non / No	Non / No



FEDERATION  
INTERNATIONALE  
DE L'AUTOMOBILE  
WWW.FIA.COM

2025

ANNEXE K / APPENDIX K

Annexe IV – Spécification de Période des Amortisseurs  
Appendix IV – Period Specification of Dampers

Article modifié-Modified Article	Date d'application-Date of application	Date de publication-Date of publication

<b>ART. 1</b>	<b>PREAMBULE</b>	<b>FOREWORD</b>
---------------	------------------	-----------------

L'Annexe K restreint la spécification des composants de remplacement à une spécification de période prouvée et fournit des lignes directrices sur les pièces de remplacement (Annexe K - Article 3.3). La technologie des amortisseurs ayant considérablement évolué depuis 1946, la présente Annexe indique ce qui était disponible en période et comment identifier ce qui peut être utilisé.

Appendix K restricts the specification of replacement components to a proven period specification and gives guidance on replacement parts (Article 3.3 of Appendix K). Damper technology has changed enormously since 1946 and this Appendix provides guidance on what was available in period and how to identify what may be used.

<b>ART. 2</b>	<b>TECHNOLOGIE</b>	<b>TECHNOLOGY</b>
---------------	--------------------	-------------------

L'introduction d'une nouvelle technologie au cours d'une année donnée n'autorise pas automatiquement l'utilisation de cette technologie sur toutes les catégories de voitures de cette année-là. L'utilisation d'une technologie avancée a souvent été introduite progressivement et était limitée initialement aux catégories de haut niveau. L'utilisation de la technologie la plus récente sur d'autres catégories doit être disponible avant l'adoption de cette nouvelle technologie.

The introduction of new technology during a particular year does not automatically authorise the use of this technology on all categories of car of that year. The use of advanced technology was frequently phased in and initially restricted to high-level categories. Use of the latest technology on other categories must be available prior to adopting this new technology.

**Les éléments à prendre en compte avant de spécifier les amortisseurs sont les suivants :**

- Construction bitube ou monotube
- Atmosphérique, gaz basse pression ou haute pression
- Matériau du corps
- Non réglable
- Réglable et nombre de dispositifs de réglage
- Réservoirs non incorporés avec ou sans dispositifs de réglage
- Type de montage

**Features that should be carefully considered prior to specifying dampers are:**

- Twin tube or monotube construction
- Atmospheric, low-pressure gas or high-pressure gas
- Body material
- Non-adjustable
- Adjustable and number of adjusters
- Remote reservoirs with or without adjusters
- Mounting type

Les amortisseurs télescopiques bitubes comportent une chambre à huile centrale et un piston à mouvement alternatif vertical entraînant l'écoulement de l'huile à travers des clapets et créant ainsi une résistance d'amortissement. Le volume total d'huile et de métal contenu dans le corps de l'amortisseur augmentant à mesure que l'amortisseur est comprimé, un réservoir contenant de l'huile et du gaz (traditionnellement à la pression atmosphérique mais plus récemment à basse pression) entoure le cylindre central et offre un espace dans lequel l'huile peut se répandre.

Twin tube telescopic dampers have a central oil-filled chamber with a piston that moves up and down, thereby moving the oil through valves and creating a damping resistance. As the total volume of oil and metal within the damper body increases as the damper is compressed, a reservoir containing oil and gas (traditionally at atmospheric pressure but more recently pressurised to a low pressure) surrounds the central cylinder and provides a space into which the oil can expand.

Un amortisseur monotube ne présente pas d'interface huile-gaz et ne comporte en principe qu'un seul tube. L'huile est maintenue sous pression par un piston flottant derrière lequel se trouve une chambre contenant du gaz à haute pression. A mesure que l'amortisseur est comprimé, le volume de la chambre de gaz est réduit. Maintenir une pression élevée dans la chambre à huile réduit ou élimine la mousse ou l'aération de l'huile. Des conceptions plus récentes intègrent du gaz à haute pression dans une structure bitube, cette technologie est ultérieure à celle de toute catégorie participant actuellement à des courses de sport automobile historique.

A monotube damper is one where there is no oil-gas interface and normally only one tube. The oil is kept under pressure by a floating piston behind which is a chamber filled with high-pressure gas. As the damper is compressed, the volume of the gas chamber is reduced. Maintaining a high pressure in the oil chamber reduces or eliminates foaming or aeration of the oil. More recent designs incorporate high-pressure gas in a twin tube design; this technology became available later than most categories currently racing in historic motor sport.

Il peut s'avérer difficile d'identifier quel type d'amortisseur est monté sur une voiture mais, en règle générale, un amortisseur monotube, s'il est complètement compressé puis relâché, s'ouvrira au moins partiellement lorsqu'il est relâché. S'il est monté « à l'envers » ou horizontalement, un amortisseur sera de type monotube (ou ne fonctionnera pas). Les jambes de force MacPherson avec ce qui semble être une tige de piston de grand diamètre sont en fait des amortisseurs monotubes montés à l'envers et le tube mobile visible n'est autre que l'extérieur de la cartouche de l'amortisseur. Ceci présente un avantage en termes de rigidité car le tube de grand diamètre offre une meilleure résistance à la flexion (au moment de freiner ou de virer) que la tige de piston de diamètre plus petit d'un amortisseur bitube.

Identifying which type of damper is fitted to a car can be difficult but, as a rule, a monotube damper, if fully compressed and then released, will at least partially open when released. If mounted "upside down" or horizontally, a damper will be monotube (or will not work). MacPherson struts with what appears to be a large diameter piston rod are in fact monotube dampers mounted upside down and the visible moving tube is the outside of the damper cartridge. This has a rigidity advantage as the large diameter tube has greater resistance to bending (under braking or cornering) than the much smaller diameter piston rod of a twin tube damper.

Un amortisseur incorporant deux dispositifs de réglage dans un œil de fixation sera un amortisseur monotube.

A damper that incorporates two adjusters in one mounting eye will be a monotube damper.

Dans les amortisseurs monotubes actuels, les dispositifs de réglage sont cachés sous l'écrou de presse-étoupe supérieur, sous la base ou incorporés. Ceci ne serait pas acceptable pour une période où le réglage n'est pas accepté en tant que spécification de période.

Monotube dampers are now being made with the adjusters hidden under the top gland nut or base or plugged. This would not be acceptable for a period where the adjustment is not accepted as a period specification.

Les amortisseurs bitubes peuvent comporter des clapets dans la base, l'écrou de presse-étoupe supérieur et le piston. Il est relativement simple de fabriquer un amortisseur avec une soupape de compression réglable par l'utilisateur dans la base et cette technologie était utilisée depuis le milieu des années 1950.

Twin tube dampers may incorporate valves in the base, the top gland and the piston. It is relatively simple to manufacture a damper with a user adjustable bump valve in the base and this technology was in use from the mid-1950s.

Armstrong avait, dès 1957 et peut-être plus tôt, un système plus sophistiqué qui permettait d'ajuster la compression et le rebond ensemble au moyen d'un bouton de réglage sur la base de l'unité. Un dispositif de réglage presque affleurant était également disponible. Le rapport compression/rebond était fixé lors de la fabrication et le dispositif de réglage modifiait les deux simultanément.

Armstrong had, as early as 1957 and possibly earlier, a more sophisticated system which adjusted bump and rebound together by means of one adjuster knob on the base of the unit. An almost flush adjuster was also available. The bump-to-rebound ratio was fixed during manufacture and the adjuster altered both simultaneously.

Il était plus difficile de faire en sorte que l'utilisateur puisse régler la compression et le rebond indépendamment et Koni fut le premier à atteindre cet objectif avec ses amortisseurs 8211. Les amortisseurs monotubes, ayant les deux clapets intégrés dans le piston mobile, représentaient un défi pour les fabricants. Il n'y avait aucun amortisseur monotube réglable jusque dans les années 1980 et il a fallu attendre 1983 pour que des unités monotubes réglables dans les deux sens soient disponibles. Les réservoirs non incorporés pour amortisseurs monotubes suivirent bientôt, d'abord avec des dispositifs de réglage simples, puis avec des dispositifs de réglage doubles et à présent avec des réglages multidirectionnels à haute et basse vitesse pour la compression et le rebond.

Making bump and rebound independently user adjustable was more difficult and Koni was first to achieve this with their 8211 dampers. Monotube dampers, where both valves were incorporated in the moving piston, presented a challenge to the manufacturers. There were no user-adjustable monotube dampers available until the 1980s and it was not until 1983 that double adjustable monotube units became available. Remote reservoirs for monotube dampers soon followed, initially with single adjusters, then double adjusters and now with multi-way high- and low-speed bump and rebound adjustment.

Les jambes de force MacPherson existent sous deux formes : les premières et à présent relativement rares, des jambes où le corps externe visible forme le tube externe de l'amortisseur. Les composants sont assemblés dans le corps et il y a invariablement un bouchon de remplissage visible sur le corps de la jambe de force (photo de gauche). Plus commune, l'unité avec un amortisseur complet logé dans le corps de la jambe de force et maintenu en place par un écrou de presse-étoupe.

MacPherson struts are found in two forms. There were early and now relatively rare struts where the visible external case forms the external tube of the damper unit. The components are assembled into the case and there is invariably a filler plug visible on the strut body. More common is the unit with a complete damper cartridge housed within the strut casing and held in place by a retaining gland nut.

Lorsque des cartouches MacPherson pour jambes de force monotubes (installation à l'envers) sont utilisées, le diamètre du tube visible (pas du corps de la jambe) doit être conforme au diamètre de période. Les Escorts, Mark 1 et 2, utilisaient d'ordinaire des cartouches Bilstein en période, monotubes, non réglables, avec un diamètre de tube de 41 mm. Des cartouches de 50 mm étaient utilisées sur la Lancia Stratos et la Fiat 131. Un dispositif de réglage au sommet de la jambe de force peut correspondre à une conception monotube réglable. Les réservoirs non incorporés sont d'une spécification ultérieure.

Where MacPherson strut monotube cartridge inserts (upside-down installation) are used, the diameter of the visible tube (not the strut body) must be to a period diameter. Escorts, both Mark 1 and 2, commonly used Bilstein inserts in period, monotube, non-adjustable, with a tube diameter of 41 mm. 50 mm inserts were used on the Lancia Stratos and Fiat 131. An adjuster on the top of the strut may indicate a monotube adjustable design. Remote reservoirs are a later specification.

Les assiettes des ressorts doivent être conformes à la spécification de période. Le règlement n'opère aucune distinction entre les assiettes intégrales dotées d'un amortisseur et d'autres types de fixations des ressorts sur le châssis.

Spring platforms must be to the period specification. The regulations make no distinction between integral platforms with a shock absorber and other types of spring mountings on the chassis.

Concernant les voitures Homologuées, pour plusieurs périodes, l'Annexe J stipule que les fixations d'origine des ressorts doivent être conservées ; aussi, à moins que le fabricant n'ait homologué des assiettes réglables, celles-ci ne peuvent être utilisées.

For Homologated cars, in many periods, Appendix J states that the original spring mountings must be retained, so unless the manufacturer has homologated adjustable platforms, these may not be used.

Les voitures de course (TSRC/Monoplaces), à compter de la Période F, étaient très souvent équipées d'assiettes de ressorts réglables sur les amortisseurs à ressorts hélicoïdaux.

Racing cars (TSRC/Single seaters), from Period F onwards, very commonly had adjustable spring platforms on coil spring damper units.

Il n'existe à ce jour aucune preuve de voiture Homologuée en Période F dotée d'assiettes réglables homologuées.

To date, there is no evidence of any Homologated car in Period F having adjustable platforms homologated.

ART. 3	SPECIFICITES	SPECIFICS
--------	--------------	-----------

- |     |  |  |
|-----|--|--|
| 3.1 | En accord avec le tableau suivant et pour rappel, l'Annexe K restreint la spécification des composants de remplacement à une spécification de période prouvée et fournit des lignes directrices sur les pièces de remplacement (Annexe K - Article 3.3). | In addition to the following table and as a reminder, Appendix K restricts the specification of replacement components to a proven period specification and gives guidance on replacement parts (Article 3.3 of Appendix K). |
| 3.2 | La période de la technologie interne, et la construction du composant doivent également être considérées conformément à l'Article 3.8.1 de l'Annexe K.   | The period of the internal technology, along with the construction of the component must also be considered in accordance with Article 3.8.1 of Appendix K.  |
| 3.3 | Masquer ou retirer un dispositif de réglage sur un amortisseur avec double réglage ne le rend pas acceptable comme amortisseur avec un seul réglage d'une période antérieure.  | Blanking off or removing one adjuster from a double adjustable damper does not convert it to an acceptable single adjustable damper of an earlier period.  |

3.4

Période / Period	E	F	G	H	I	J1	J2	K
Plateformes de ressorts ajustables / Adjustable spring platforms	Non / No Note 4	Oui / Yes	Oui / Yes	Oui / Yes	Oui / Yes	Oui / Yes	Oui / Yes	Oui / Yes
Yeux de fixation, toutes les catégories, articulation "metalastic" / Mounting eyes, all categories, metalastic bush	Oui / Yes	Oui / Yes	Oui / Yes	Oui / Yes	Oui / Yes	Oui / Yes	Oui / Yes	Oui / Yes
Yeux de fixation, Uniball, voitures homologuées / Mounting eyes, Uniball, homologated cars	Non / No	Non / No	Règl. / Regs	Règl. / Regs	Règl. / Regs	Règl. / Regs	Règl. / Regs	Règl. / Regs
Yeux de fixation, Uniball, Monoplaces et TSRC / Mounting eyes, Uniball, Single Seater & TSRC	Non / No	Oui / Yes	Oui / Yes	Oui / Yes	Oui / Yes	Oui / Yes	Oui / Yes	Oui / Yes
Amortisseurs bitubes, corps en acier, non réglables / Twin tube, steel body non-adjustable damping	Oui / Yes	Oui / Yes	Oui / Yes	Oui / Yes	Oui / Yes	Oui / Yes	Oui / Yes	Oui / Yes
Amortisseurs bitubes, corps en acier avec un seul réglage / Twin tube, steel body single adjustable damping control	1957 =>	Oui / Yes	Oui / Yes	Oui / Yes	Oui / Yes	Oui / Yes	Oui / Yes	Oui / Yes
Amortisseurs bitubes, corps en acier avec double réglage / Twin tube, steel body double adjustable damping controls	Non / No	Note 1	Oui / Yes	Oui / Yes	Oui / Yes	Oui / Yes	Oui / Yes	Oui / Yes
Amortisseurs bitubes, corps en aluminium avec double réglage / Twin tube, alu body, double adjustable damping controls	Non / No	Non / No	1967 =>	Oui / Yes	Oui / Yes	Oui / Yes	Oui / Yes	Oui / Yes
Amortisseurs monotubes, corps en acier, non réglables / Monotube, steel body, non-adjustable damping	Non / No	Note 2	Oui / Yes	Oui / Yes	Oui / Yes	Oui / Yes	Oui / Yes	Oui / Yes
Amortisseurs monotubes, corps en aluminium, non réglables / Monotube, alu body, non-adjustable damping	Non / No	Non / No	Oui / Yes	Oui / Yes	Oui / Yes	Oui / Yes	Oui / Yes	Oui / Yes
Amortisseurs monotubes, corps en acier, réglables / Monotube, steel body adjustable damping	Non / No	Non / No	Non / No	Non / No	Non / No	1986 =>	Oui / Yes	Oui / Yes
Amortisseurs monotubes, corps en aluminium, réglables / Monotube aluminium body adjustable damping	Non / No	Non / No	Non / No	Non / No	Non / No	1986 =>	Oui / Yes	Oui / Yes
Monotubes, réservoir non incorporé / Monotube remote reservoir	Non / No	Non / No	Non / No	Non / No	Non / No	Note 3	1988 =>	Oui / Yes

- 3.5** **Note 1** : Disponible à partir de 1965 uniquement. Ne sera donc pas acceptable sur des voitures antérieures à 1965. Indisponible en cartouches McPherson, Chapman dans cette période ou dans des dimensions compatibles pour une Mini. **Note 1**: Available from 1965 onwards only. Therefore, it is not acceptable on pre-1965 specification cars. Not available in McPherson or Chapman strut configuration in this period, nor in dimensions compatible with a Mini.
- 3.6** **Note 2** : Si les amortisseurs monotubes étaient disponibles, ils avaient une spécification très basique et leur utilisation dans le sport automobile était très limitée en Période F. **Note 2**: Although monotube shock absorbers were available, they were to a very basic specification and their use in motor sport was very limited in Period F.
- 3.7** **Note 3** : Acceptable si la spécification de période peut être prouvée au travers d'une homologation et/ou preuve photographique. **Note 3**: Acceptable if period specification can be proven through homologation and/or photographic evidence.
- 3.8** **Note 4** : Sauf spécification de période, les amortisseurs avec plateformes ajustables doivent être rendus non ajustables. Il est acceptable de les convertir en retirant la majorité du filetage, à condition que l'épaisseur de celui-ci sur le corps de l'amortisseur ne soit supérieure à l'épaisseur de/des (la) plateforme(s) et que le filetage visible en dessus et dessous de la plateforme ne soit supérieur à une épaisseur totale de 5 mm. La fixation par soudure de la plateforme sur le corps d'amortisseur est aussi acceptable mais pas recommandée sauf s'il n'existe aucune possibilité que des dommages soient causés lors du processus de soudure. **Note 4**: Unless a period specification, dampers with adjustable platforms must be rendered non-adjustable. It is acceptable to convert them to being non-adjustable by removing the majority of the thread, provided the length of thread on the damper is at least as long as and no more than 5 mm greater than the total thickness of the spring platform(s) and that no more than 5 mm of thread is visible above or below the platforms. Welding of the platform to the damper body is also acceptable but not recommended unless there is no possibility that damage may be caused by the welding process.

*Les éléments marqués « Règl. » peuvent correspondre à « Oui » ou à « Non ». Les yeux de fixation Uniball étaient utilisés dans les voitures de course à compter de la Période F, mais leur utilisation sur des voitures de production (généralement homologuées) varie selon la période et la catégorie applicables à la voiture, dans la mesure où le règlement applicable n'accordait pas toujours de liberté pour ce qui est des supports de suspension. L'Annexe J applicable et la spécification de période pour le véhicule concerné doivent être consultés avant d'utiliser les unités Uniball.*

*Items marked "Regs" may be "Yes" or "No". Uniball mounting eyes were used in racing cars from Period F, but their use on production (usually homologated) cars depends on the period and category applicable to the car, as the applicable regulations did not always give freedom of suspension mountings. Applicable Appendix J regulations and period specification for the specific vehicle should be checked before using Uniball mounted units.*



FEDERATION  
INTERNATIONALE  
DE L'AUTOMOBILE  
WWW.FIA.COM

2025  
ANNEXE K / APPENDIX K

Annexe V – Voitures d'Avant-Guerre des Périodes A à D  
Appendix V – Pre-War cars from Periods A to D

Article modifié-Modified Article	Date d'application-Date of application	Date de publication-Date of publication

	PREAMBULE	FOREWORD
	Au titre de "Prescriptions générales", l'Annexe K s'applique prioritairement à la présente Annexe, en complément les Annexes I à IV doivent être considérées lorsque applicable.	Under "General requirements", Appendix K shall apply first and foremost to this Appendix, additionally, Appendices I to IV must be considered where applicable.
<b>ART. 1</b>	<b>GENERAL</b>	<b>GENERAL</b>
1.1	Les voitures doivent être conformes à une spécification de période telle que définie à l'Article 3.3 de l'Annexe K.	Cars must comply with a period specification in accordance with Article 3.3 of Appendix K.
1.2	Concernant les livrées de période, l'Article 3.4.2 est applicable.	For period liveries, Article 3.4.2 is applicable.
<b>ART. 2</b>	<b>CHASSIS DE CONSTRUCTION MONOCOQUE OU UNITAIRE</b>	<b>MONOCOQUE OR UNITARY CHASSIS CONSTRUCTION</b>
2.1	Le châssis doit se conformer à la conception, aux dimensions et à la fabrication d'origine.	The chassis must conform to the design, dimensions and construction of the original chassis.
<b>ART. 3</b>	<b>SUSPENSIONS AVANT ET ARRIERE</b>	<b>FRONT AND REAR SUSPENSION</b>
3.1	Les points auxquels les éléments de suspension sont attachés au châssis doivent se conformer en dimension et en position à la spécification de période. Les essieux rigides et essieux moteurs et le système de guidage doivent être conformes à une spécification de période.	The points to which suspension elements are attached to the chassis frame must not differ in dimension or position from the period specification. Beam and live axles and the location system must be to period specification.
3.2	Le système de suspension (type de ressort et guidage des roues et essieux) ne doit pas être modifié, et des éléments de guidage et de suspension ne doivent pas être ajoutés à moins qu'il ne s'agisse d'une spécification de période.	The suspension system (spring type and location of wheels or axles) must not be altered nor must any additional location or springing medium be added unless this was a period specification.
<b>ART. 4</b>	<b>MOTEUR</b>	<b>ENGINE</b>
4.1	Le moteur et ses éléments doivent être de spécification de période, doivent être de même marque, modèle et type et être conformes à une spécification du constructeur pour laquelle une preuve de période existe.	The engine components and ancillaries must be of period specification and must be of the same make, model and type fitted and conform to a manufacturer's specification for which period evidence exists.
4.2	Les carburateurs doivent être de spécification de période de par leur type, modèle et nombre. Ils doivent être raccordés par un collecteur d'admission de spécification de période <b>ou directement au(x) conduit(s) d'admission</b> et être conformes à une spécification du constructeur pour laquelle une preuve de période existe.	The type, model and number of carburetors must be of a period specification. They must be mounted <b>to</b> a period specification intake manifold <b>or directly to the inlet port(s)</b> in accordance with a manufacturer's period specification for which period evidence exists.
4.3	Le collecteur d'échappement ainsi que la ligne d'échappement incluant le/les silencieux doivent être de spécification de période par leur position, dimensions et raccords jusqu'à la sortie finale. L'ensemble doit être conforme à une spécification du constructeur pour laquelle une preuve de période existe.	The exhaust manifold as well as the exhaust <b>system</b> , including the silencer(s), must be of a period specification, including position, dimensions and <b>joints through to</b> the final outlet. The assembly must be in accordance with a manufacturer's period specification for which period evidence exists.
4.4	L'alésage du moteur ne peut pas être augmenté d'un pourcentage supérieur à 5 %. Cette opération ne peut être effectuée que si elle respecte les limites de cylindrée de la formule à laquelle appartient la voiture.	The bore of the engine must not be increased by more than 5%. This operation may be carried out only if it respects the capacity limits of the formula to which the car belongs.
4.5	La course ne peut s'écarter d'une cote indiquée dans la spécification de période.	The stroke may not be altered from a dimension shown in a period specification.
4.6	Vilebrequins, bielles, pistons et paliers peuvent avoir des dimensions supérieures à celles de la spécification de période, dans les limites	Crankshafts, connecting rods, pistons and bearings may be of larger dimensions than the period specification, within the limits of the



	permisses par la taille du carter du moteur. Ils doivent être fabriqués dans le même type de matériau. <b>Les types de roulements ne peuvent être changés, un roulement plein ne pourra être remplacé par un roulement à billes ou à rouleaux.</b> La méthode de construction est libre.	standard crankcase. They must be made from the same material type. <b>Bearing type may not be changed, plain bearings may not be substituted for ball or roller bearings.</b> The method of construction is free.
4.7	Ni le nombre de sièges de soupapes ni la longueur des soupapes ne doivent dépasser la spécification du constructeur, à moins d'être confirmés par une preuve de période. Des conversions de culasse dont l'utilisation en période est prouvée peuvent être utilisées.	Neither the number of valve ports, nor the valve length, may exceed the manufacturer's specification unless period evidence of their use is provided. Cylinder head conversions may be used if period evidence of their use is provided.
4.8	L'ordre d'allumage d'origine doit être conservé.	The original firing order must be retained.
4.9	Les vilebrequins non équipés d'origine d'un joint d'étanchéité d'huile à lèvres peuvent être pourvus d'un tel joint en modifiant les pièces existantes et/ou en ajoutant un logement pour le joint.	Crankshafts not originally fitted with a lip type oil seal may be converted to a lip type oil seal by modification of existing components and/or the addition of an oil seal housing.
<b>ART. 5</b>	<b>ALLUMAGE</b>	<b>IGNITION</b>
5.1	Le système d'allumage devra se conformer à une spécification de période.	The ignition system must be according to a period specification.
<b>ART. 6</b>	<b>BOITE DE VITESSES</b>	<b>GEARBOX</b>
6.1	Toutes les voitures doivent être équipées de leur boîte de vitesses de spécification de période. Les transmissions automatiques, les vitesses surmultipliées et les vitesses avant supplémentaires ne sont pas acceptées, à moins d'être prévues dans une spécification de période.	All cars must be fitted with their period specification gearboxes. Automatic transmissions, overdrives and additional forward speeds are not permitted, unless they were a period specification.
6.2	Le montage d'une boîte électrique Cotal, d'une boîte épicycloïdale Wilson ou d'une boîte à quatre vitesses sur une voiture de Période C (1/1/1919-31/12/1930), qui n'en était pas équipée <b>en période</b> , constituera une raison suffisante pour classer la voiture en Période D (1/1/1931-31/12/1946).	The fitting of a Cotal electric, a Wilson epicyclic or four-speed gearboxes to a car of Period C (1/1/1919-31/12/1930), which was not <b>so</b> equipped <b>as so in period</b> , will classify the car as Period D (1/1/1931-31/12/1946).
6.3	Les arbres d'entrée et de sortie de boîte de vitesses non équipés d'origine d'un joint d'étanchéité d'huile à lèvres peuvent être pourvus d'un tel joint en modifiant les pièces existantes et/ou en ajoutant un logement pour le joint.	Gearbox input and output shafts not originally fitted with a lip type oil seal may be converted to a lip type oil seal by modification of existing components and/or the addition of an oil seal housing.
<b>ART. 7</b>	<b>COUPLE FINAL</b>	<b>FINAL DRIVE</b>
7.1	Les différentiels à glissement limité ne sont pas autorisés sur des voitures des Périodes A à C (- 31/12/1930). Ils peuvent uniquement être montés sur des voitures de Période D (1/1/1931-31/12/1946) si une spécification de période existe pour le modèle en question.	Limited slip differentials are not permitted on cars of Periods A to C (-31/12/1930) and may only be fitted to cars of Period D (1/1/1931-31/12/1946) if a period specification for that model exists.
<b>ART. 8</b>	<b>FREINS</b>	<b>BRAKES</b>
8.1	Les éléments des freins doivent correspondre entièrement à la spécification de période du modèle avec les exceptions décrites ci-après.	Brake components must be entirely to period specification of the model with the exceptions described here after.
8.2	Les voitures de Périodes A à C (- 31/12/1930), équipées à l'origine de freins sur deux roues, peuvent être équipées de freins sur les quatre roues si le constructeur a monté des freins sur quatre roues sur des modèles successifs durant la même période, à condition qu'ils soient conformes à la spécification de période du constructeur.	Cars of Periods A to C (-31/12/1930), originally fitted with two-wheel brakes, may be converted to four-wheel brakes if the manufacturer fitted four-wheel brakes on later models in the same period and if the four-wheel brakes are to the period specification of the manufacturer.
8.3	La conversion à un système mécanique différent ou à un mode de fonctionnement hydraulique est autorisée si elle correspond à une spécification de période <b>pour ce modèle.</b>	Conversion to a different mechanical system or hydraulic operation is permitted if in accordance with a period specification <b>for that model.</b>
<b>ART. 9</b>	<b>ROUES</b>	<b>WHEELS</b>
9.1	Toutes les roues doivent correspondre à une spécification de période et être du diamètre d'origine utilisé pendant la carrière internationale de la voiture.	All wheels must be in accordance with a period specification and of the original diameter used during the car's international life.
9.2	La largeur des jantes ne doit pas être augmentée, mais elle peut être réduite pour accueillir les pneus disponibles.	Rim widths must not be increased but may be decreased in order to accommodate available tyres.
	a) Des jantes de 19 pouces sont autorisées pour le montage de pneus de course.	a) 19-inch wheels are permitted for the fitting of racing tyres.
	b) Des jantes pour pneumatiques à talons (BE) ou pneumatiques à bords droits (SS) peuvent être remplacées par des jantes à base creuse de la même taille conformément au tableau suivant :	b) Beaded edge (BE) or straight-sided (SS) rims can be replaced by a well-based rim of equivalent size as per the following table:

Original size Taille originale	Minimum rim diameter Diamètre de jante minimum	Maximum section Section maximum
<b>BE/SS</b>	<b>Well-base / Creux de jante</b>	<b>Well-base / Creux de jante</b>
<b>26 x 3</b>	<b>19 in</b>	<b>3.5 in</b>
<b>710 x 90, 28 x 4</b>	<b>19 in</b>	<b>4.5 in</b>
<b>760 x 90, 810 x 90</b>	<b>21 in</b>	<b>4.75 in</b>
<b>30 x 3, 30 x 3.5</b>	<b>21 in</b>	<b>4.75 in</b>
<b>815 x 105, 820 x 120</b>	<b>21 in</b>	<b>5.25 in</b>
<b>880 x 120, 32 x 4.5</b>	<b>21 in</b>	<b>6.00 in</b>
<b>730 x 130</b>	<b>17 in</b>	<b>5.25 in</b>

ART. 10	PNEUS	TYRES
10.1	Doivent être conformes à l'Annexe XI de l'Annexe K.	Must comply with Appendix XI to Appendix K.
ART. 11	CARROSSERIE	BODYWORK
11.1	La voiture doit présenter la même silhouette qu'en période où elle était engagée à l'origine, sans conduits d'aération, concavités ou renflements supplémentaires. L'ajout d'un arceau de sécurité n'est pas considéré comme une modification de la silhouette.	The car must retain its original silhouette of the period in which it originally competed and show no additional air ducts, scoops or blisters. The addition of a roll-over bar is not considered to be a change to the silhouette.
11.2	Les éléments de carrosserie de remplacement doivent se conformer fidèlement à la conception originale construite en période pour ce châssis spécifique et être faits du type de matériau d'origine.	Replacement body panels must faithfully follow the original design constructed in the period for that original chassis and be made of the original material type.
11.3	Une carrosserie dans le style de la période, faite du type de matériau d'origine et du même poids, est permise à condition qu'elle soit conforme à une carrosserie accréditée montée sur le modèle de la période en question. Dans ce cas, le propriétaire doit fournir à l'ASN des photographies montrant les deux côtés, l'avant, l'arrière et l'intérieur.	A replacement period body style made of the original material type and weight is permitted, provided that it conforms to an accredited body fitted to that model in period. In this case, the owner must provide the ASN with photographs showing both side views, front view, rear view and interior.
11.4	Le couvre-tonneau doit être flexible, sauf si c'était un élément de la carrosserie d'origine de la voiture (attesté par une photographie de l'époque), auquel cas les bords devront être protégés. Les sièges des passagers peuvent être enlevés.	Tonneau covers must be flexible unless they were an original body part of the car (proved by a period photograph), in which case the edges must be protected. Passenger seats may be removed.
11.5	Pour les voitures de Grand Prix, la carrosserie doit arborer une livrée utilisée lors de la carrière internationale de la voiture, si elle est autorisée par les lois du pays où se déroule la Compétition.	For Grand Prix cars, the bodywork must display livery used on the model during its active international life, subject to the laws of the country where the Competition takes place.
ART. 12	SYSTEME ELECTRIQUE	ELECTRICAL SYSTEM
12.1	Seules les dynamos seront considérées comme spécification de période.	Only dynamos will be considered a period specification.
12.2	La tension nominale de la batterie et de tous les accessoires électriques peut être changée de 6 à 12 volts. Le type, la marque et la capacité (ampères-heures) de la batterie sont libres. L'emplacement d'origine de la batterie peut être modifié. Si la batterie est conservée dans l'habitacle, elle doit y être solidement fixée et être contenue dans un compartiment isolé et étanche.	The nominal voltage of the battery and of all electrical devices may be converted from 6 to 12 volts. The type, make and capacity (ampere-hours) of the battery are free. If the battery is retained in the cockpit, it must be securely fixed <b>within</b> an insulated, leakproof enclosure.
ART. 13	ECLAIRAGE	LIGHTING
13.1	Les systèmes d'éclairage d'origine équipant les voitures doivent être en état de fonctionnement.	Cars originally fitted with lighting systems must have them in working order.
ART. 14	EMPATTEMENT, VOIE, GARDE AU SOL	WHEELBASE, TRACK, GROUND CLEARANCE
14.1	<b>Empattement</b> L'empattement ne peut s'écarter de la spécification de période.	<b>Wheelbase</b> The wheelbase may not vary from the period specification.
14.2	<b>Voie</b> La voie ne doit pas s'écarter de la spécification de période.	<b>Track</b> The track must not vary from the period specification.
14.3	<b>Garde au sol</b> Pour toutes les voitures jusqu'à la Période D incluse, toutes les parties de la masse suspendue de la voiture doivent avoir une garde	<b>Ground clearance</b> For all cars up to and including Period D, all parts of the sprung mass of the car must have a minimum ground clearance of 100 mm, such

au sol minimale de 100 mm, de sorte qu'un bloc d'une hauteur de 100 mm puisse être inséré en dessous de la voiture de n'importe quel côté. that a block of 100 mm in height may be inserted beneath the car from any side.

**14.4 Procédure**

La garde au sol sera mesurée sans le Pilote, mais avec les roues et pneus utilisés en Compétition, ils pourront être remplacés si les roues et/ou les pneus sont endommagés.

**Procedure**

The ground clearance will be measured without the Driver, but with the wheels and tyres used in Competition fitted, they can be replaced if necessary if tyres and/or wheels are damaged.

**ART. 15 POIDS**

**WEIGHT**

**15.1** Le poids minimum d'une voiture est celui du règlement d'origine pour sa catégorie ou, si le poids n'est pas spécifié dans le règlement d'origine, le poids de période publié.

The minimum weight for a car is that specified in the original regulations for the car's category, or a period published weight when this weight is not specified in the original regulations.

Pendant une Compétition, lorsqu'une voiture a été sélectionnée pour être pesée, seul du carburant peut être enlevé de la voiture et aucune substance liquide, solide ou gazeuse ne peut être ajoutée.

During a Competition when a car has been selected for weighing, nothing other than fuel may be removed from the car and no liquid, solid or gaseous substance may be added.



FEDERATION  
INTERNATIONALE  
DE L'AUTOMOBILE  
WWW.FIA.COM

2025

ANNEXE K / APPENDIX K

Annexe VI – Règlement Technique pour Voitures Routières de Production  
Appendix VI – Technical Regulations for Production Cars

Article modifié-Modified Article	Date d'application-Date of application	Date de publication-Date of publication

	PREAMBULE	FOREWORD
	Au titre de "Prescriptions générales", l'Annexe K s'applique prioritairement à la présente Annexe, en complément les Annexes I à IV doivent être considérées lorsque applicable.	Under "General requirements", Appendix K shall apply first and foremost to this Appendix, additionally, Appendices I to IV must be considered where applicable.
<b>ART. 1</b>	<b>GENERAL</b>	<b>GENERAL</b>
<b>1.1</b>	Ce règlement s'applique aux Voitures de Tourisme, Voitures de Tourisme de Compétition, Voitures de Grand Tourisme, Voitures de Grand Tourisme de Compétition et Voitures de Tourisme Spéciales telles que définies aux <b>Articles 7.9 et 7.10 de l'Annexe K</b> .	These regulations apply to Touring Cars, Competition Touring Cars, Grand Touring Cars, Competition Grand Touring Cars, and Special Touring Cars as defined in <b>Articles 7.9 and 7.10 of Appendix K</b> .
<b>1.2</b>	<b>Fiches d'Homologation et de Reconnaissance</b>  Lorsque la FIA a créé l'Annexe J 1954 pour les voitures de Tourisme et de Grand Tourisme, les Fiches de Reconnaissance ou Fiches d'Homologation dressées par les ASN indiquaient les spécifications des voitures. A partir de 1958 (voitures GT) et de 1960 (voitures de Tourisme), les ASN ont fourni à la CSI de la FIA les informations nécessaires pour remplir ces fiches et les délivrer. Toutes les Fiches de Reconnaissance ou d'Homologation visées par la FIA seront désignées comme des Fiches d'Homologation.	<b>Homologation and Recognition Forms</b>  When the FIA established Appendix J for Touring and GT cars for 1954, the specification of a car was defined by recognition or Homologation Forms, which were compiled by ASNs. From 1958 (GT cars) and from 1960 (Touring Cars), the ASNs supplied the data for these forms to be issued by the CSI of the FIA. All Recognition or Homologation Forms endorsed by the FIA will be referred to as Homologation Forms.
<b>1.3</b>	<b>Règlementation Technique Applicable</b>	<b>Applicable Technical Regulations</b>
<b>1.3.1</b>	Les voitures de Tourisme et GT des Périodes E, F et G1 (1/1/1947-31/12/1969) doivent être conformes à l'Article 2 de la présente Annexe et les Voitures de Tourisme de Compétition et GTS aux Articles 2 et 3 de la présente Annexe.	Touring and GT cars of Periods E, F and G1 (1/1/1947-31/12/1969) must comply with Article 2 of this Appendix, and for Competition Touring and GTS cars, Articles 2 and 3 of the present Appendix.
<b>1.3.2</b>	Une voiture de Tourisme doit être conforme à sa Fiche d'Homologation, mais aucune variante d'homologation estampillée « Valable en Groupe 2 uniquement » n'est autorisée. Les arbres à cames homologués, spécifiés et usés peuvent être récupérés par meulage à condition que la levée de soupape d'origine à toutes les positions et la position angulaire relative de tous les lobes les uns par rapport aux autres ainsi que toute rainure de clavette ou cheville déterminant la position angulaire de l'arbre à cames soient maintenues.	A Touring Car must be in conformity with its Homologation Form, but no homologation variant stamped "Valid for Group 2 only" is allowed. Worn homologated or specified camshafts may be reclaimed by grinding provided the original valve lift at all positions and the relative angular position of all lobes in relation to each other and any keyway or dowel determining the angular position of the camshaft are maintained.
<b>1.3.3</b>	Une voiture GT doit être conforme à sa Fiche d'Homologation mais aucune variante d'homologation estampillée « Valable en Groupe 4 uniquement » n'est autorisée. Les arbres à cames homologués, spécifiés et usés peuvent être récupérés par meulage à condition que la levée de soupape d'origine à toutes les positions et la position angulaire relative de tous les lobes les uns par rapport aux autres ainsi que toute rainure de clavette ou cheville déterminant la position angulaire de l'arbre à cames soient maintenues.	A GT car must be in conformity with its Homologation Form, but no homologation variant stamped "Valid for Group 4 only" is allowed. Worn homologated or specified camshafts may be reclaimed by grinding provided the original valve lift at all positions and the relative angular position of all lobes in relation to each other and any keyway or dowel determining the angular position of the camshaft are maintained.
<b>1.3.4</b>	Les Voitures de Tourisme, de Tourisme de Compétition, de Grand Tourisme et de Grand Tourisme de Compétition (GTS) à partir de la Période G2 (1/1/1970-31/12/1971) et jusqu'à la Période I (1/1/1977-31/12/1981) incluse doivent être conformes à la réglementation de Compétition internationale de l'Annexe J correspondant à la dernière année de leur période comme défini à l'Article 3.	Touring, Competition Touring, GT and GTS cars of Period G2 (1/1/1970-31/12/1971) up to Period I (1/1/1977-31/12/1981) inclusive must comply with the Appendix J international Competition regulations appropriate to the final year of their period as defined under Article 3.

Pour les voitures de Tourisme de Compétition et les voitures de Grand Tourisme de Compétition à partir de la Période G2, seuls les documents d'homologation de la FIA d'origine, avec les extensions et les variations homologuées dans la période concernée sont valables ainsi que les modifications explicitement autorisées dans la réglementation de l'Annexe J applicable à cette période.

Competition Touring and Competition Grand Touring cars of Period G2 onwards, only original FIA homologation papers, with extensions and variations homologated in the period concerned are valid, as well as those modifications explicitly authorised in the applicable period Appendix J rules.

Par exemple, une voiture de **Période H1** doit être préparée selon une spécification de période en accord avec sa Fiche d'Homologation et l'Annexe J correspondant à cette même période (1975).

As an example, a **Period H1** car must be prepared to a period specification complying with both the Homologation Form and the Appendix J corresponding to that same period (1975).

#### 1.3.4.1 Spécificités

#### Specifics

En outre, pour les Voitures de Grand Tourisme de Compétition, de Tourisme de Compétition et Les Voitures de Tourisme Spéciales :

In addition, for Competition Touring, Competition Grand Touring and Special Touring Cars:

- Le système d'assistance de frein peut être déconnecté ou supprimé.
  - De la Période E à la Période I incluse, les vitres arrière ainsi que les vitres des portières et de custode doivent être faites de verre de sécurité ou d'un matériau transparent rigide d'au moins 4 mm d'épaisseur (un matériau de type FAA, par ex. le Lexan 400, est recommandé).
  - Les vitres latérales à ouverture verticale peuvent être remplacées par des vitres coulissant horizontalement. Si les vitres d'origine sont remplacées, le mécanisme de lève-vitre pourra être enlevé. Des trous ou aérations supplémentaires dans les vitres ne sont autorisés que s'ils sont utilisés en période sur la marque et le modèle en question.
  - Il est permis de renforcer le châssis et/ou la carrosserie en ajoutant du matériau. Le matériau ajouté doit suivre la structure d'origine et doit être en contact avec elle en tout point. D'autres formes, profils, goussets ou entretoises sont interdits sauf s'il est prouvé qu'ils étaient utilisés et autorisés en période. Les points de levage peuvent être renforcés, ou leur emplacement changé ; de nouveaux points peuvent être ajoutés.
  - Pour les voitures CT et GTS de Périodes H2 et I, des barres de renfort peuvent être installées librement entre les points de montage supérieurs des jambes de suspension avant d'une part, et celles de la suspension arrière d'autre part.
  - Lorsque l'Annexe J applicable à la période autorise le remplacement des freins à disques, dans certaines circonstances, les nouveaux disques devront être du même type (plein, rainuré, ventilé).
  - La garniture du plancher et du toit peut être enlevée, celle des portières peut être remplacée.
  - Le siège passager et la roue de secours peuvent être enlevés.
  - Les phares rétractables peuvent être rendus fixes et leur mécanisme démonté, mais leur éclairage doit rester opérationnel.
  - Les vilebrequins et les arbres d'entrée et de sortie de boîtes de vitesses non équipés d'origine d'un joint d'étanchéité d'huile à lèvres peuvent être pourvus d'un tel joint en modifiant les pièces existantes et/ou en ajoutant un logement pour le joint.
  - Les voitures de Période F homologuées avec des systèmes d'allumage électroniques ainsi que les voitures de Périodes G1 et G2 pour lesquelles une spécification de période prouvant l'usage d'un système d'allumage électronique peuvent être équipées d'un système d'allumage électronique hors période à condition que ce système soit déclenché par un ou plusieurs rupteurs, qu'il utilise une bobine d'allumage d'une résistance minimale de 3 ohms, que l'étincelle soit distribuée par un bras rotatif et que la distribution de l'étincelle soit contrôlée
- Brake servo-assistance may be disconnected or removed.
  - From Period E to Period I, rear windows, door windows and quarter lights must be of safety glass or a rigid transparent material that is at least 4 mm thick (FAA type material, e.g. Lexan 400 is recommended).
  - Vertically opening side windows may be replaced by horizontally sliding ones. If the original windows are replaced, the window mechanism may be removed. Additional holes or vents in windows are only permitted if used in period on that make and model.
  - It is allowed to strengthen the chassis and/or bodywork by adding material. The added material must follow the original structure and must be in contact with it at every point. Other shapes, profiles, gussets or bracings are not permitted unless it is proved they were used and authorised in period. The jacking points may be strengthened, their location changed or extra ones added.
  - For CT and GTS cars of Periods H2 and I, reinforcement bars may be freely installed between the upper mounting points of the front suspension struts on the one hand and those of the rear suspension on the other.
  - When the period Appendix J allows the replacement of disc brakes, under certain conditions, the type of discs must remain the same (solid, grooved, ventilated).
  - Floor and roof trim may be removed, door trim may be replaced.
  - The passenger seat and spare wheel may be removed.
  - Retractable headlamps may be rendered fixed and their mechanism removed, but their lighting must remain operational.
  - Crankshafts and gearbox input and output shafts not originally fitted with a lip type oil seal may be converted to a lip type oil seal by modification of existing components and/or the addition of an oil seal housing.
  - Cars of Period F homologated with electronic ignition systems and cars of Periods G1 and G2 with evidence of period use of electronic ignition may use a non-period electronic ignition system provided this system is triggered by contact breaker(s), utilises an ignition coil with a minimum resistance of 3 ohms, the spark is distributed by a rotor arm and the timing of the spark is controlled entirely by mechanical means. Multi-spark systems and systems where the timing of the spark is altered electronically are not permitted.

entièrement par des moyens mécaniques. Les systèmes multi-étincelles ainsi que les systèmes où la distribution de l'étincelle est modifiée électroniquement ne sont pas autorisés.

- |  |   |
|--|---|
| <ul style="list-style-type: none"><li>- Les voitures de Périodes G1 et G2 dotées de systèmes d'allumage électroniques peuvent <b>seulement</b> être équipées d'un dispositif de déclenchement magnétique ou optique <b>si une spécification de période</b>.</li><li>- Les voitures à partir de la Période H1 peuvent être équipées de bobines d'allumage d'une résistance inférieure à 3 ohms et/ou de systèmes multi-étincelles.</li><li>- Les systèmes d'allumage électroniques qui contrôlent la distribution de l'étincelle sont autorisés uniquement s'ils correspondent à une modification de période.</li><li>- Les systèmes d'allumage à déclenchement par vilebrequin, volant ou poulie et les systèmes d'allumage à plusieurs bobines sans distributeur ne sont autorisés que s'ils ont été utilisés en période sur la marque et le modèle en question.</li><li>- Pour tous les boîtiers de contrôle électronique (ECU), les logiciels et l'électronique, se référer à l'Annexe III de l'Annexe K.</li></ul> | <ul style="list-style-type: none"><li>- Cars of Period G1 and G2 with electronic ignition systems may <b>only</b> use magnetic or optical triggering <b>if a period specification</b>.</li><li>- Cars of Period H1 onwards may use ignition coils with less than 3 ohms resistance and/or multi spark systems.</li><li>- Electronic ignition systems which control the timing of the spark are permitted only if this was a period modification.</li><li>- Crankshaft, flywheel or pulley triggered and multi coil ignition systems without a distributor are <b>only</b> permitted if used in period on the particular make and model.</li><li>- For all electronic control units (ECU), software and electronics, please refer to Appendix III to Appendix K.</li></ul> |
|--|---|

### 1.3.5 A partir de la Période J1

### From Period J1 onwards

Une voiture doit être préparée selon une spécification de période en accord avec sa Fiche d'Homologation et l'Annexe J correspondant à l'année de spécification choisie.

A car must be prepared to a period specification complying with both the Homologation Form and the Appendix J corresponding to the year of specification chosen.

En accord avec l'Annexe J de période, le coefficient applicable pour les voitures turbocompressées sera de :

In accordance with the period Appendix J, the coefficient applicable for turbocharged cars will be of:

- Période J1 – 1,4
- A partir de la Période J2 – 1,7

- Period J1 – 1,4
- From Period J2 onwards – 1,7

**Se référer à l'Annexe VII de l'Annexe K pour les spécificités applicables.**

**Refer to Appendix VII to Appendix K for the applicable specifics.**

### 1.3.6 Période KC - Evolutions Kit Car

### Period KC - Kit Car Evolutions

Il s'agit d'une Variante-Kit d'un modèle de voiture déterminé, homologué au préalable en Groupe A, construit en série suffisante et répondant aux exigences du règlement d'homologation. Il s'agit de « kits » (VK) livrables sur demande et uniquement disponibles auprès du constructeur et/ou de l'un de ses fournisseurs agréés.

This is a Variant-Kit of a given car model, previously homologated in Group A, built in sufficient series and meeting the requirements of the homologation regulations. These are "kits" (VK) delivered on request and only available from the manufacturer and/or one of its approved suppliers.

Le concurrent ne peut utiliser toute variante ou tout article d'une variante, à sa convenance, qu'à la condition que toutes les données techniques du véhicule ainsi conçu soient conformes à celles qui sont décrites dans la Fiche d'Homologation applicable à la voiture, ou expressément autorisées par l'Annexe J applicable pour l'année de spécification choisie.

The competitor may use any variant or any article of a variant, as he sees fit, on condition that all the technical data of the vehicle thus designed comply with those described in the Homologation Form applicable to the car, or expressly authorised by the applicable Appendix J for the chosen year of specification.

En ce qui concerne les Variantes-Kits (VK), elles ne sont pas utilisables en Supertourisme et ne peuvent être utilisées dans les autres disciplines que dans les conditions indiquées par le constructeur sur la Fiche d'Homologation. Ceci concerne en particulier les groupes de pièces qui doivent obligatoirement être considérés dans leur ensemble par le concurrent, et éventuellement les spécifications devant être respectées.

Variant-Kits (VK) may not be used in Supertouring and may only be used in other disciplines under the conditions indicated by the manufacturer on the Homologation Form. This concerns in particular the groups of parts which must be considered as a whole by the competitor, and any specifications which must be respected.

La voiture doit correspondre à un stade d'évolution donné (indépendamment de sa date réelle de sortie d'usine) ; une évolution doit donc être appliquée intégralement ou ne pas l'être du tout. En outre, à partir du moment où le concurrent aura choisi une évolution particulière, toutes les évolutions précédentes doivent également être appliquées, sauf s'il y a incompatibilité entre elles : par exemple, si deux évolutions sur les freins ont lieu successivement, on utilisera uniquement celle correspondant par sa date au stade d'évolution de la voiture.

The car must correspond to a given stage of development (independent of its original date of manufacture), and therefore a development must be applied in full or not at all. In addition, once the competitor has chosen a particular upgrade, all previous upgrades must also be applied, unless there is an incompatibility between them: for example, if two brake upgrades take place successively, only the one corresponding by date to the car's stage of upgrading will be used.



Pour que la voiture soit éligible, le certificat d'origine fourni lors du montage par un fournisseur agréé par le constructeur devra être soumis à la FIA lors de la procédure d'obtention du Passeport Technique Historique (PTH).

For the car to be eligible, the original certificate supplied at the time of assembly by the manufacturer approved supplier must be submitted to the FIA during the Historic Technical Passport (HTP) application procedure.

Toute coque fabriquée en période et/ou contemporaine devra être accompagnée de son certificat de conformité constructeur si applicable et comme détaillé dans la VK de la voiture. Le cas échéant, ce document devra couvrir les réparations et/ou modifications effectuées sur la coque et correspondre au numéro de coque et d'arceau. Ce même document devra être joint au PTH de la voiture en complément de la Fiche d'Homologation applicable.

Any shell manufactured during the period and/or any contemporary shell must be accompanied by its manufacturer's certificate of conformity if applicable and as detailed in the car's VK. If applicable, this document must cover the repairs and/or modifications carried out on the shell and correspond to the shell and roll cage number. This same document must be attached to the car's HTP in addition to the applicable Homologation Form.

**1.3.7**

**Période KRC - Evolutions World Rally Car**

**Period KRC - World Rally Car Evolutions**

Une « World Rally Car » est un modèle de voiture déterminé, homologué au préalable en Groupe A, construit en série suffisante et répondant aux exigences du règlement d'homologation. Elle doit être assemblée comme une voiture de Groupe A. Toutes les pièces détaillées sur la variante World Rally Car (WR) doivent être utilisées dans leur intégralité.

A "World Rally Car" is a specific model of car, previously homologated in Group A, built in sufficient series and meeting the requirements of the homologation regulations. It must be assembled in the same way as a Group A car. All the parts detailed on the World Rally Car (WR) variant must be used in their entirety.

Le concurrent ne peut utiliser toute variante ou tout article d'une variante, à sa convenance, qu'à la condition que toutes les données techniques du véhicule ainsi conçu soient conformes à celles qui sont décrites dans la Fiche d'Homologation applicable à la voiture, ou expressément autorisées par l'Annexe J applicable pour l'année de spécification choisie.

The competitor may use any variant or any part of a variant as he sees fit, on condition that all the technical data of the vehicle thus designed conform to those described in the Homologation Form applicable to the car or are expressly authorised by the applicable Appendix J for the chosen specification year.

La voiture doit correspondre à un stade d'évolution donné (indépendamment de sa date réelle de sortie d'usine) ; une évolution doit donc être appliquée intégralement ou ne pas l'être du tout. En outre, à partir du moment où le concurrent aura choisi une évolution particulière, toutes les évolutions précédentes doivent également être appliquées, sauf s'il y a incompatibilité entre elles : par exemple, si deux évolutions sur les freins ont lieu successivement, on utilisera uniquement celle correspondant par sa date au stade d'évolution de la voiture.

The car must correspond to a given stage of evolution (independent of its original date of manufacture), and therefore an evolution must be applied in full or not at all. In addition, once the competitor has chosen a particular upgrade, all previous upgrades must also be applied, unless they are incompatible: for example, if two brake upgrades take place in succession, only the one corresponding by date to the car's stage of development will be used.

Pour que la voiture soit éligible, toute coque fabriquée en période et/ou contemporaine devra être accompagnée de son certificat de conformité constructeur, soit un rapport d'inspection spécifique détaillant la conformité complète de la coque à une variante WR. Ces documents devront être soumis à la FIA lors de la procédure d'obtention du Passeport Technique Historique (PTH). Le cas échéant, ce document devra couvrir les réparations et/ou modifications effectuées sur la coque et correspondre au numéro de coque et d'arceau. Ce même document devra être joint au PTH de la voiture en complément de la Fiche d'Homologation applicable.

For the car to be eligible, any shell manufactured during the period and/or any contemporary shell must be accompanied by its manufacturer's certificate of conformity, i.e. a specific inspection report detailing the shell's complete conformity to a WR variant. These documents must be submitted to the FIA during the Historic Technical Passport (HTP) application procedure. Where applicable, this document must cover the repairs and/or modifications carried out on the shell and correspond to the shell and roll cage number. This same document must be attached to the car's HTP in addition to the applicable Homologation Form.

**1.3.8**

**Poids spécifiques à certaines voitures Homologuées, corrigés en période par la FIA et applicables à partir de la Période G2**

**Weights of specific Homologated cars that were corrected in period by the FIA and applicable to Period G2 onwards:**

Hom.	Make	Model	Weight
1576	ALFA ROMEO	1750 GTAM	970 kg
585	ALPINE	A110 - 1300	685 kg
5331	BMW	2002 TI	920 kg
5310	CHEVROLET	CAMARO 350	1520 kg
523	CHEVROLET	CORVETTE STINGRAY	1370 kg
5240	FORD	P7/20M	1100 kg
5241	FORD	P7/20M	1100 kg
5298	FORD	CAPRI 2.3L	950 kg
1584	FORD	P7 2600S	1150 kg
5176	FORD	CORTINA LOTUS	835 kg
5211	FORD	ESCORT GT	770 kg
5302	FORD	CAPRI 2000	920 kg
1524	FORD	ESCORT TWIN CAM	790 kg
5248	FORD	MUSTANG FB 302	1450 kg

5249	FORD	MUSTANG FB 351	1485 kg
5250	FORD	MUSTANG FB 428	1565 kg
5251	FORD	MUSTANG HT 302	1345 kg
5252	FORD	MUSTANG HT 351	1485 kg
5253	FORD	MUSTANG HT 428	1565 kg
5273	FORD	MUSTANG BOSS 302	1450 kg
3002	LANCIA	FULVIA RALLYE 1.3	880 kg
3006	LANCIA	FULVIA 1.6 HF	830 kg
3020	LANCIA	FULVIA 1.3 S	880 kg
3024	LANCIA	FULVIA 1.3 HF	810 kg
3031	LANCIA	FULVIA SPORT 1.3	850 kg
5274	MERCURY	COUGAR 351	1525 kg
5316	TOYO-KOGYO	1800 LUCE	1025 kg
5349	TOYO-KOGYO	1200 STA	755 kg
1541	TOYO-KOGYO	M10A ROTARY	850 kg
1533	VAUXHALL	VIVA GT	930 kg

### 1.3.9

#### Carrosserie

Des variations par rapport à la carrosserie standard ou homologuée autorisées par l'Annexe J de la période concernée peuvent être adoptées. Ces modifications de carrosserie doivent être conformes à une configuration complète utilisée sur le modèle concerné en Compétition internationale disputée selon les règles FIA de la période. Ceci devra être attesté par une photographie de l'époque figurant sur le PTH de la voiture et estampillée par l'ASN qui l'a délivré.

Le remplacement des panneaux extérieurs de carrosserie, des pare-chocs et des becquets en plastique rigide qui ne sont plus disponibles par des pièces fabriquées en fibre de verre peut être autorisé, à condition que la pièce de rechange soit de forme identique, soit montée dans la position d'origine avec les fixations d'origine et qu'elle ne pèse pas moins que la pièce homologuée à l'origine. Les remplacements autorisés seront répertoriés dans la base de données historique de la FIA.

En particulier, les changements de voie autorisés dans certains cas pour les voitures CT et GTS doivent correspondre à une réalité de période pour ce modèle et être justifiés, et la bande de roulement des pneus doit être couverte par la carrosserie (voir Annexe J de période).

#### Bodywork

Variations from the standard or homologated bodywork permitted by the period Appendix J may be adopted. Such bodywork changes must be in conformity with a complete configuration used on the model concerned in international Competition run in accordance with FIA regulations during the period. The evidence to support this must appear in a period photograph on the car's HTP over stamped by the issuing ASN.

The replacement of rigid plastic external body panels, bumpers and spoilers that are no longer available by parts manufactured of glass reinforced plastic may be authorised, provided the replacement part is identical in shape, is mounted in the original position using the original fixings and weighs no less than the original homologated part. Authorised replacements will be listed in the FIA Historic Database.

In particular, the track changes sometimes allowed for CT and GTS cars must have been used in period for this model and be justified. In addition, the tyre treads must be covered by the bodywork (see period Appendix J).

### 1.3.10

#### Roues

Les roues d'origine constituées de plusieurs matériaux peuvent être remplacées par des roues ne comportant que l'un de ces matériaux, à condition que leurs dimensions et aspects d'origine soient maintenus.

#### Wheels

Original wheels made of several materials may be replaced by wheels made of only one of these materials, provided that the original dimensions and designs are retained.

### 1.4

#### Groupe B

Les voitures de Groupe B déclarées illégales par la FIA en rallye en période, pour des raisons de sécurité, ne peuvent être utilisées que pour des courses sur circuit, des courses de côte et des démonstrations ou parades et leur PTH doit être vérifié par la CSAH avant d'être délivré.

#### Group B

The Group B cars that were banned by the FIA in period from rallies for safety reasons can only be used for circuit racing, in hill climbs and demonstrations or parades, and their HTP must be checked by the HMSC before being issued.

Ces voitures sont les suivantes :

These cars are the following:

- Audi Sport Quattro S1 Hom. No. B-264
- Austin Rover MG Metro 6R4 Hom. No. B-277
- Citroën BX 4TC Homologation No. B-279
- Ford RS 200 Homologation No. B-280
- Fuji Subaru XT 4WD Turbo Hom. No. B-275
- Lancia Delta S4 Homologation No. B-276
- Peugeot 205 T16 Homologation No. B-262

Les voitures de Groupe B - d'une cylindrée supérieure à 1600 cm<sup>3</sup> et/ou turbocompressées d'une spécification allant de 1987 à 1990

Group B cars - over 1600 cm<sup>3</sup> and/or with forced induction of a specification from 1987 to 1990 inclusive. Other Group B cars may participate in Competitions without restrictions.

inclus. Les autres voitures de Groupe B peuvent participer aux Compétitions sans restriction.

**Les caractéristiques techniques interdites par la FIA en période pour des raisons de sécurité ne sont autorisées que sur des voitures participant à des démonstrations / parades.**

**Technical features banned by the FIA in period for safety reasons are only allowed to be used on cars in demonstrations / parades.**

ART. 2	TOURISME ET GRAND TOURISME PRODUCTION DE SERIE – PERIODE E, F et G1	TOURING AND GRAND TOURING SERIES PRODUCTION – PERIOD E, F and G1
	En dehors de ces autorisations explicites, toute pièce détériorée par usure ou par accident ne peut être remplacée que par une pièce dont la spécification est identique à celle qu'elle remplace.	Except for what is otherwise explicitly authorised, any part damaged through wear or accident may only be replaced by a part which is identical in specification to the one for which it is substituted.
<b>2.1</b>	<b>Appareils électriques</b>	<b>Electrical devices</b>
<b>2.1.1</b>	<b>Eclairage (Compétitions sur route ouverte)</b>	<b>Lighting (open road Competitions)</b>
	Tous les appareils d'éclairage et de signalisation doivent être conformes aux exigences légales du pays de la Compétition ou à la Convention Internationale sur la Circulation Routière.	All lighting and signalling devices must comply with the legal requirements of the country of the Competition or with the International Convention on Road Traffic.
<b>2.1.2</b>	Le montage de phares supplémentaires est autorisé jusqu'à un total de six, tous feux compris sauf ceux de stationnement.	The fitting of additional headlights is permitted up to a total of six, not including parking lights.
<b>2.1.3</b>	D'autres phares peuvent être montés sur l'avant de la carrosserie ou dans la grille du radiateur, mais les ouvertures nécessaires devront être complètement bouchées par ces phares.	Extra headlights may be fitted into the front part of the coachwork or into the radiator grille, but such openings as are needed in this case must be completely filled by the additional headlights.
<b>2.1.4</b>	Le verre du phare, le réflecteur et les ampoules sont libres. Seules les ampoules à filament incandescent, tungstène ou quartz halogène 12 volts peuvent être utilisées.	Freedom is granted with regard to the frontal glass, the reflector and the bulbs. Only incandescent filament, tungsten or quartz halogen bulbs not exceeding 12 volts may be used.
<b>2.1.5</b>	Le montage de feux de recul est autorisé en les encastrant dans la carrosserie, mais à condition qu'ils ne soient allumés que lorsque la marche arrière est enclenchée, et qu'ils respectent la législation de la circulation routière du pays d'immatriculation de la voiture.	The fitting of reversing lights is authorised by recessing into the coachwork, but provided they will only be switched on whilst the reverse gear is engaged. They must conform to the road traffic requirements of the country of registration of the car.
<b>2.1.6</b>	Un projecteur manœuvrable peut être monté, à condition de respecter les exigences légales de tout pays traversé par la voiture.	A manoeuvrable searchlight may be fitted subject to the legal requirements of any countries through which the car may pass.
<b>2.1.7</b>	Bougies, bobine d'allumage, condensateur et distributeur : Les marques sont libres. Le nombre de bougies par cylindre, la bobine d'allumage, le condensateur, le distributeur et les types de bougies doivent être conformes aux spécifications du constructeur pour le modèle concerné.	The makes of the plugs, ignition coil, condenser and distributor are free. The number of plugs per cylinder, the ignition coil, condenser, distributor and spark plug types must conform to the manufacturer's specification for the model concerned.
<b>2.1.8</b>	L'ajout d'un système d'allumage électronique est interdit, ainsi que celui d'un limiteur de régime électronique.	The addition of an electronic ignition system is not permitted, nor is that of an electronic rev limiter.
<b>2.1.9</b>	Batterie et générateur : Le type et la marque sont libres, mais une dynamo ne peut être remplacée par un alternateur. Le générateur doit générer du courant et être en charge du moteur lorsque celui-ci tourne.	Battery and generator: The type and make are free, but a dynamo may not be replaced with an alternator. The generator must generate an electric output and be on load when the engine is running.
<b>2.1.10</b>	La tension nominale de la batterie et de tous les accessoires électriques peut être changée de 6 à 12 volts. La capacité de la batterie (ampères-heures) est libre.	The nominal voltage of the battery and all electrical devices may be converted from 6 to 12 volts. The capacity (ampere-hours) of the battery is free.
<b>2.1.11</b>	Si la batterie est située dans l'habitacle, il doit s'agir d'une batterie sèche, elle doit être solidement fixée et être pourvue d'un couvercle isolé et étanche.	If the battery is located in the cockpit, it must be of the dry type, be securely fixed, and have an insulated, leakproof cover.
<b>2.2</b>	<b>Suspensions</b>	<b>Suspensions</b>
<b>2.2.1</b>	<b>Amortisseurs</b>	<b>Shock absorbers</b>
<b>2.2.1</b>	La marque est libre, mais leur nombre et leur principe de fonctionnement doivent être ceux de période (télescopique ou à bras, hydraulique avec ou sans chambre à gaz, ou à friction), et leurs systèmes d'opération doivent avoir été utilisés sur des automobiles dans la période. Voir Annexe IV à l'Annexe K.	Make is free but the number fitted and the principle of operation must be of the period specification (telescopic or lever type, hydraulic, gas-filled hydraulic or friction operated) and the operating systems must have been in use on automobiles in the period. See Appendix IV to Appendix K.
<b>2.2.2</b>	Les supports des ressorts et les points de fixation de la suspension ne devront subir aucun changement.	The spring supports and suspension mounting points may not be changed in any way.
<b>2.2.3</b>	<b>Ressorts</b>	<b>Springs</b>
<b>2.2.4</b>	Les dimensions des ressorts de suspension peuvent être modifiées. Ils peuvent être remplacés par d'autres à condition que leur type, leur nombre, leur matériau et leur tarage soient identiques à ceux de	The dimensions of the suspension springs may be modified. They may be replaced with others on condition that their type, number,

	la spécification de période qu'ils remplacent. Le nombre de spires/lames est libre.	material and rate are identical to those of the period specification ones they replace. The number of coils/leaves is free.
<b>2.2.5</b>	<b>Les ressorts compensateurs sont interdits.</b>	<b>Helper springs are forbidden.</b>
<b>2.3</b>	<b>Roues et Pneus</b>	<b>Wheels and Tyres</b>
<b>2.3.1</b>	<b>Roues</b>	<b>Wheels</b>
<b>2.3.2</b>	Elles doivent être de même spécification que celles fournies par le constructeur pour le modèle considéré.	They must conform in specification to those provided by the manufacturer for the model concerned.
<b>2.3.3</b>	Elles sont définies par le diamètre, la largeur de la jante et le déport. Cependant, des roues de 400 mm de diamètre peuvent être remplacées par des roues de 15 pouces de diamètre, et les jantes de moins de 4 pouces de large peuvent être remplacées par des jantes jusqu'à 4 pouces de large, uniquement pour les Compétitions nécessitant des pneus Dunlop racing.	They are defined by the diameter, the width of the rim and the offset. However, wheels of 400 mm in diameter may be replaced by wheels of 15 in in diameter and rims that are less than 4 in wide may be replaced by rims of up to 4 in wide, only for Competitions where Dunlop racing tyres are required.
<b>2.3.4</b>	L'emplacement de la roue de secours ne peut être modifié, mais la méthode de fixation est libre.	The location of the spare wheel may not be altered but the method of attachment is free.
<b>2.3.5</b>	<b>Pneus</b>	<b>Tyres</b>
	<b>Doivent être conformes à l'Annexe XI de l'Annexe K.</b>	<b>Must comply with Appendix XI to Appendix K.</b>
<b>2.4</b>	<b>Sièges</b>	<b>Seats</b>
	Les supports des sièges peuvent être modifiés. Pour les voitures ayant une cage de sécurité, les sièges arrière peuvent être enlevés.	Seat brackets may be altered. For cars that have a rollcage, the rear seats may be removed.
<b>2.5</b>	<b>Moteur</b>	<b>Engine</b>
<b>2.5.1</b>	<b>Réalésage</b>	<b>Reboring</b>
	Autorisé jusqu'à une augmentation de 0,6 mm par rapport à l'alésage homologué ou de série, à condition que cette opération ne change pas la classe de cylindrée de la période de la voiture.	Allowed to a maximum oversize of 0.6 mm over the homologated or standard production bore, provided that the increase does not change the period capacity class of the car.
<b>2.5.3</b>	<b>Pistons</b>	<b>Pistons</b>
	Il est interdit de modifier les pistons, mais ils peuvent être remplacés par d'autres pistons, fournis ou non par le constructeur de la voiture, à condition de correspondre à la spécification de période (forme, poids).	Modifications to pistons are not permitted, but they may be replaced by others supplied either by the car manufacturer or by another manufacturer, on condition that they correspond to the period specification (shape, weight).
<b>2.5.4</b>	<b>Arbres à cames</b>	<b>Camshafts</b>
	Ne peuvent être modifiés.	Cannot be altered.
<b>2.5.5</b>	<b>Soupapes</b>	<b>Valves</b>
	La longueur et le diamètre de la tige ne doivent pas être modifiés.	The length and stem diameter must not be modified.
<b>2.5.6</b>	<b>Equilibrage</b>	<b>Balancing</b>
	Est autorisé, mais l'allègement de chaque pièce doit être inférieur à 5 %.	Is authorised but the lightening of each part must be less than 5%.
<b>2.5.7</b>	<b>Filtre à air</b>	<b>Air filter</b>
	Peut être changé ou enlevé.	May be changed or removed.
<b>2.5.8</b>	<b>Carburateur(s)</b>	<b>Carburettor(s)</b>
	Seuls les buses et gicleurs peuvent être changés ; la marque, le type homologués et la spécification du constructeur doivent être conservés.	Only the jets and chokes may be changed; the make and type homologated and the manufacturer's specification must be retained.
<b>2.5.9</b>	<b>Vilebrequin</b>	<b>Crankshaft</b>
	Peut être remplacé par un élément fabriqué à partir d'un matériau ferreux, à condition que sa conception et toutes ses dimensions soient identiques à celles de la pièce d'origine. Les chapeaux de paliers de vilebrequin d'origine, ou les reproductions de chapeaux, fabriqués selon le dessin et dans le matériau d'origine, doivent être conservés.	May be replaced by a component manufactured from a ferrous material, provided that it is identical in design and in all of its dimensions to the original component. The original main bearing caps, or reproduction caps manufactured to the same pattern and from the same material as the originals, must be retained.
<b>2.6</b>	<b>Système de refroidissement</b>	<b>Cooling system</b>
<b>2.6.1</b>	<b>Radiateur</b>	<b>Radiator</b>
<b>2.6.2</b>	Tout radiateur fourni par le constructeur pour le modèle concerné est autorisé, mais son système de fixation ne sera modifié en aucune manière et sa position ne doit pas être changée.	Any radiator provided by the manufacturer for the model concerned is authorised, but its attachment system must not be modified in any way and its position must not be changed.

<b>2.6.3</b>	L'ajout d'un rideau de radiateur fixe ou mobile, quel que soit son système de commande, est autorisé.	The addition of a radiator screen, whether fixed or mobile, regardless of its system of control, is authorised.
<b>2.6.4</b>	Les faisceaux du système de chauffage pour les moteurs refroidis par liquide et les échangeurs thermiques pour les moteurs refroidis à l'air peuvent être enlevés, mais leur emplacement ne peut être modifié.	Heater matrices for liquid-cooled engines and heat exchangers for air-cooled engines can be removed but their location cannot be changed.
<b>2.6.5</b>	L'emplacement des conduites d'eau est libre.	The location of water pipes is free.
<b>2.6.6</b>	<b>Ventilateur</b>	<b>Fan</b>
<b>2.6.7</b>	Liberté en ce qui concerne le nombre et la dimension des pales (ou leur élimination).	Freedom regarding the number and the dimensions of the blades (or their complete removal).
<b>2.6.8</b>	Il est possible d'en supprimer momentanément l'emploi par débrayage.	The fan action may be temporarily stopped by means of a clutch.
<b>2.6.9</b>	Possibilité de remplacer le ventilateur d'origine par un ventilateur électrique.	It is permitted to replace the original fan with an electrical one.
<b>2.6.10</b>	<b>Thermostat</b>	<b>Thermostat</b>
<b>2.6.11</b>	Marque et type sont libres.	Make and type are free.
<b>2.6.12</b>	<b>Ressorts</b>	<b>Springs</b>
<b>2.6.13</b>	Les ressorts autres que ceux de suspension peuvent être remplacés par d'autres à condition que leur nombre, leur matériau et leur tarage soient identiques à ceux de la spécification de période qu'ils remplacent.	Springs other than suspension springs may be replaced with others on condition that their number, material and rate are identical to the period specification ones they replace.
<b>2.7</b>	<b>Transmission / Embrayage / Boîte de vitesses et Couple final</b>	<b>Transmission / Clutch / Gearbox and Final drive</b>
<b>2.7.1</b>	Un maximum de deux jeux de rapports de boîte de vitesses supplémentaires et de couples finaux différents, dont la liste est donnée dans la spécification du constructeur en Groupe 1 pour les Voitures de Tourisme de Série et en Groupe 3 pour les Voitures de Grand Tourisme Standard, peut être utilisé.	A maximum of two sets of alternative gearbox ratios and final drive ratios, listed in the manufacturer's specification in Group 1 for Series Production Touring Cars and in Group 3 for Standard Grand Touring Cars, may be used.
<b>2.7.2</b>	Les boîtes de vitesses à crabots ne sont pas autorisées.	Gearboxes in which gear selection is made with dog clutches are not permitted.
<b>2.7.3</b>	L'ajout d'un « overdrive » à la boîte de vitesses existante est autorisé s'il est conforme à la spécification de période.	The fitting of an overdrive system in addition to the existing gearbox is authorised if it conforms to the period specification.
<b>2.7.4</b>	Le système original de commande d'embrayage ne doit pas être modifié.	The original clutch control system must not be modified.
<b>2.8</b>	<b>Freins</b>	<b>Brakes</b>
<b>2.8.1</b>	Un limiteur de pression entre les freins avant et arrière ne pourra être monté que s'il est prévu dans la spécification de période.	A pressure limiting device between the front and rear brakes may only be fitted if it is included in the period specification.
<b>2.8.2</b>	Les tuyaux de freins peuvent être protégés par une enveloppe armée flexible.	Brake pipes may be protected by flexible armoured casing.
<b>2.8.3</b>	Le matériau des garnitures de frein est libre, mais seul un usinage d'entretien normal est autorisé.	The material of the brake linings is free, but only normal maintenance machining is allowed.
<b>2.8.4</b>	Si un système d'assistance de frein était normalement prévu, il ne peut pas être déconnecté.	If servo-assistance was normally provided it must not be disconnected.
<b>2.9</b>	<b>Empattement, voie, garde au sol</b>	<b>Wheelbase, track, ground clearance</b>
<b>2.9.1</b>	<b>Empattement et voie</b>	<b>Wheelbase and track</b>
<b>2.9.1.1</b>	Ils doivent être ceux homologués ou, si le modèle n'a pas été homologué, être conformes à la spécification d'origine du constructeur.	They must be those homologated or, if the model was not homologated, must conform to the manufacturer's original specification.
<b>2.9.1.2</b>	La tolérance sur les voies est de $\pm 1\%$ .	The tolerance on the track is $\pm 1\%$ .
<b>2.9.2</b>	<b>Garde au sol</b>	<b>Ground clearance</b>
	Toutes les parties suspendues de la voiture, y compris le système d'échappement, auront une garde au sol minimale de 100 mm (3,93 pouces), telle qu'un bloc de 800 mm x 800 mm x 100 mm puisse être passé sous la voiture de tout côté à tout moment de la Compétition.	All sprung parts of the car must have a minimum ground clearance of 100 mm, such that a block of 800 mm x 800 mm x 100 mm may be passed underneath the car from any side, at any time of the Competition.
	La garde au sol peut être mesurée à tout moment d'une Compétition, sur une surface spécifiée par le délégué éligibilité.	Ground clearance may be measured at any time during a Competition, on a surface specified by the eligibility delegate.



<b>2.10</b>	<b>Poids</b>	<b>Weight</b>
	À tout moment durant une Compétition, le poids de la voiture ne peut être inférieur au poids minimum indiqué sur son PTH.	At all times during a Competition, a car must weigh no less than the minimum weight specified on its HTP.
<b>2.11</b>	<b>Pare-chocs</b>	<b>Bumpers</b>
<b>2.11.1</b>	A moins qu'ils ne fassent partie intégrante de la carrosserie et sauf en rallye, les pare-chocs des voitures homologuées et leurs supports doivent être démontés.	Unless they constitute an integral part of the bodywork and except in Rallies, the bumpers of homologated cars and their supports must be removed.
<b>2.12.2</b>	Les voitures suivantes sont considérées comme ayant des pare-chocs faisant partie intégrante de la carrosserie :	The following cars are considered as having bumpers constituting an integral part of the bodywork:
	<ul style="list-style-type: none"> <li>- Jaguar Mark 1 and 2</li> <li>- Austin and Morris Mini, and all their derivatives</li> <li>- Ford Falcon</li> <li>- Ford Mustang</li> <li>- All 120 type Volvos</li> <li>- VEB Wartburg, all types</li> <li>- Abarth 850TC and 1000</li> <li>- Porsche 911, all types</li> <li>- Lotus Elan</li> </ul>	
<b>2.12.3</b>	Les voitures participant à des rallyes doivent être équipées de pare-chocs conformes à la spécification de période du modèle, sauf si le modèle a été homologué en période sans pare-chocs.	Cars competing in rallies must be fitted with bumpers to the period specification of the model unless the model was homologated in period without bumpers.
<b>2.13</b>	<b>Roues de secours</b>	<b>Spare wheels</b>
	Les roues de secours peuvent être enlevées dans les conditions suivantes :	Spare wheels may be removed from cars on condition that:
	<ul style="list-style-type: none"> <li>- le poids minimum homologué doit être respecté à tout moment ;</li> <li>- en rallye, le code de la route doit être respecté.</li> </ul>	<ul style="list-style-type: none"> <li>- the minimum homologated weight is respected at all times;</li> <li>- in Rallies, the traffic laws are respected.</li> </ul>
<b>2.14</b>	<b>Accessoires supplémentaires</b>	<b>Supplementary accessories</b>
<b>2.14.1</b>	Les accessoires supplémentaires non compris dans la spécification de période ou dans la Fiche d'Homologation sont autorisés sans restriction, à condition de rester sans effet sur le comportement du véhicule et de ne pas affecter, même indirectement, le rendement du moteur, la direction, la transmission, la tenue de route ou le freinage.	Supplementary accessories not included in the period specification or in the Homologation Form are authorised without restriction provided that they do not influence the behaviour of the car and do not affect, even indirectly, the performance of the engine, the steering, the transmission, the road holding or the braking.
	Ces accessoires sont ceux concernant l'esthétique, le confort intérieur (éclairage, chauffage, radio, etc.) et ceux permettant une conduite plus facile ou plus sûre (compteur de moyenne, lave-glace, etc.).	Such accessories are those concerning the aesthetics, the interior comfort (lighting, heating, radio, etc.) and those enabling easier or safer driving of the car (speed-pilot, windscreen washer, etc.).
<b>2.14.2</b>	La silhouette de la voiture ne doit pas être modifiée.	The silhouette of the car must not be modified.
<b>2.14.3</b>	La position du volant (à gauche ou à droite) n'a pas d'importance à condition que le modèle ait été proposé par un constructeur dans cette spécification.	The position of the steering wheel (whether right-hand or left-hand drive) is optional so long as the model was offered by a manufacturer in that specification.
	<u>Modifications autorisées :</u>	<u>The following is authorised:</u>
<b>2.14.3.1</b>	Un avertisseur peut être changé ou ajouté. Il peut être modifié pour être actionné par le passager.	A horn may be changed or added. It may be modified for operation by the passenger.
<b>2.14.3.2</b>	Le pare-brise peut être remplacé par un autre du même matériau, comprenant un dispositif de chauffage/dégivrage.	The windscreen may be replaced by one of the same material incorporating a heater-defroster device.
<b>2.14.3.3</b>	Le chauffage peut être remplacé par un autre apparaissant dans le catalogue du constructeur.	The heater may be replaced by an alternative unit, listed in the manufacturer's catalogue.
<b>2.14.3.4</b>	Les décorations extérieures de la carrosserie peuvent être enlevées (à l'exception des grilles de radiateur et de celles qui entourent les phares avant) à condition qu'il n'en résulte aucun angle saillant extérieur.	External coachwork embellishments may be removed (with the exception of the radiator grill and those surrounding the headlights), provided that it does not result in exposed sharp edges.
<b>2.14.3.5</b>	Le tachymètre d'origine peut être remplacé par un autre à condition que ce dernier soit exactement situé dans le même emplacement et qu'il soit de type analogique.	The original speedometer may be replaced by an alternative provided that the replacement is situated exactly in the same housing and is of the analogue type.
	Des instruments supplémentaires de type analogique sont aussi autorisés.	Supplementary analogue type instruments are also allowed.

<b>2.14.3.6</b>	Un thermomètre d'eau électrique peut être remplacé par un autre de type capillaire, et un manomètre standard par un autre de meilleure précision.	An electric water thermometer may be replaced by one of capillary type and a standard manometer replaced by a more accurate one.
<b>2.14.3.7</b>	Les points de levage peuvent être renforcés, ou leur emplacement changé ; de nouveaux points peuvent être ajoutés.	The jacking points may be strengthened, their location may be changed or extra ones added.
<b>2.14.3.8</b>	Les butoirs de pare-chocs peuvent être enlevés mais les pare-chocs doivent rester en place (à moins d'être enlevés en application de l'Article 12 de la présente Annexe).	Bumpers over riders may be removed but bumpers must be in position (unless removed in accordance with Article 12 of this Appendix).
<b>2.14.3.9</b>	La boîte à gants et les poches des portières ne peuvent être modifiées que pour les agrandir.	The glovebox and door pockets may only be modified so as to enlarge them.
<b>2.14.3.10</b>	Lorsque le règlement d'une Compétition autorise le montage d'un carénage inférieur, les conduites de freins et de carburant peuvent être protégées.	When the regulations of a Competition allow the fitting of an under shield, the brake and fuel lines may be protected.
<b>2.14.3.11</b>	L'emplacement et l'aspect des plaques d'immatriculation sont libres, dans les limites légales du pays du propriétaire de la voiture.	The location and appearance of registration number plates are free, within the legal requirements of the car's country of ownership.
<b>2.14.3.12</b>	Le volant peut être changé mais la méthode d'origine de fixation à la colonne de direction doit être conservée.	An alternative steering wheel may be fitted but the original method of attachment to the steering column must be retained.
<b>2.14.3.13</b>	Des relais et des commutateurs peuvent être ajoutés au circuit électrique, et les fils de la batterie peuvent être allongés.	Extra relays and switches may be added to the electrical circuit and battery cables may be lengthened.
<b>2.14.3.14</b>	Tous les commutateurs électriques peuvent être librement changés en ce qui concerne leur fonction, leur emplacement et, dans le cas d'accessoires supplémentaires, leur nombre.	All electrical switches may be freely changed with regard to their purpose, location and, in the case of extra accessories, their number.
<b>2.14.3.15</b>	Les enjoliveurs de roues peuvent être enlevés, et les roues équilibrées.	Wheel embellishers may be removed and wheels balanced.
<b>2.14.3.16</b>	Ecrous et boulons peuvent être remplacés et/ou bloqués par des goupilles ou du fil métalliques.	Nuts and bolts may be changed and/or locked with pins or wire.
<b>2.14.3.17</b>	Des protège-phares peuvent être montés, à condition de ne pas influencer l'aérodynamique de la voiture.	Headlight covers may be fitted provided that they do not influence the aerodynamics of the car.
<b>2.14.3.18</b>	Le frein à main peut <b>seulement</b> être modifié pour desserrage instantané (principe « fly-off »).	The handbrake may <b>only</b> be modified for instantaneous release ("fly-off" action).
<b>2.14.3.19</b>	Tout hard-top démontable de la période de la classe, tel que fourni par le constructeur du véhicule ou par un fournisseur extérieur.	Any dismountable hardtop from the period of the class, as supplied by the vehicle manufacturer or by an outside supplier.

<b>ART. 3</b>	<b>TOURISME ET GRAND TOURISME DE COMPETITION PERIODE E, F et G1</b>	<b>COMPETITION TOURING AND GRAND TOURING PERIOD E, F and G1</b>
	Outre les modifications et/ou les exigences de l'Article 2 de la présente Annexe, les modifications supplémentaires ci-après sont autorisées pour les Voitures de Tourisme de Compétition et les Voitures de Grand Tourisme de Compétition des Périodes E, F et G1.	In addition to the modifications and/or requirements of Article 2 of this Appendix, the following additional modifications are authorised for Competition Touring Cars and Competition Grand Touring Cars of Periods E, F and G1.
<b>3.1</b>	<b>Châssis</b> Doit respecter l'Article 1.3..4.1 de la présente Annexe.	<b>Chassis</b> Must respect Article 1.3.4.1 of this Appendix.
<b>3.2</b>	<b>Suspension</b>	<b>Suspension</b>
<b>3.2.1</b>	<b>Barre anti-roulis</b>	<b>Anti-roll bar</b>
<b>3.2.2</b>	Peut être montée, à condition de ne pas faire office de barre de guidage supplémentaire.	Fitting authorised, on condition that it does not constitute an additional wheel location device.
<b>3.2.3</b>	La barre anti-roulis ne doit pas être réglable, et doit être construite d'une seule pièce à partir d'une barre pleine.	The anti-rollbar must not be adjustable and must be of one-piece construction from a solid bar.
<b>3.2.4</b>	Des joints « Unibal » peuvent être utilisés à condition de ne pas affecter la géométrie de la suspension, <b>en accord avec la spécification de période.</b>	Rose joints may be used if this does not affect the geometry of the suspension, <b>in accordance with period specification.</b>
<b>3.2.5</b>	<b>Amortisseurs</b>	<b>Shock absorbers</b>
<b>3.2.6</b>	<b>La marque est libre, mais leur nombre et leur principe de fonctionnement doivent être ceux de période (télescopique ou à bras, hydraulique avec ou sans chambre à gaz, ou à friction), et leurs systèmes d'opération doivent avoir été utilisés sur des automobiles dans la période. Voir Annexe IV à l'Annexe K.</b>	<b>Make is free but the number fitted and the principle of operation must be of the period specification (telescopic or lever type, hydraulic, gas-filled hydraulic or friction operated) and the operating systems must have been in use on automobiles in the period. See Appendix IV to Appendix K.</b>
<b>3.2.7</b>	<b>Supports de ressorts</b>	<b>Spring supports</b>

<b>3.2.8</b>	Les assiettes de ressorts réglables et les réglages de garde au sol sont interdits sauf s'il s'agit d'une spécification de période pour ce modèle et que seul le système de réglage d'origine est utilisé.	Adjustable spring platforms and ride height adjustments are forbidden unless a period specification for that model, in which case only the original means of adjustment may be used.
<b>3.2.9</b>	<b>Ressorts de suspension</b>  Ils peuvent être remplacés par d'autres à condition que leur type et leur nombre soient identiques à ceux de la spécification de période qu'ils remplacent.	<b>Suspension springs</b>  These may be replaced with others on condition that their type and number are identical to the period specification ones they replace.
<b>3.2.10</b>	<b>Les ressorts compensateurs sont interdits.</b>	<b>Helper springs are forbidden.</b>
<b>3.2.11</b>	Le nombre de spires/lames est libre.	The number of coils/leaves is free.
<b>3.2.12</b>	Des ressorts à tarage variable ne peuvent être utilisés que s'il s'agit d'une spécification de période.	Variable rate springs may be used only if this was a period specification.
<b>3.2.13</b>	<b>Barres anti-rapprochement ou anti-écartement entre les points d'attache des suspensions ; tirants</b>	<b>Suspension bracing/reinforcement bars or struts and anti-tramp bars</b>
<b>3.2.14</b>	Interdits sauf s'il s'agit d'une spécification de période pour ce modèle.	Forbidden unless a period specification for that model.
<b>3.4</b>	<b>Ressorts</b>  Les ressorts autres que ceux de suspension peuvent être remplacés par d'autres à condition que leur nombre soit identique à ceux de la spécification de période qu'ils remplacent.	<b>Springs</b>  Springs other than suspension springs may be replaced with others on condition that their number is identical to that of the period specification they replace.
<b>3.5</b>	<b>Générateur et allumage</b>  Il est permis de remplacer la dynamo par un alternateur, répondant à une spécification disponible en période, d'une puissance de sortie équivalente ou supérieure, mais le système et la méthode d'entraînement du générateur doivent demeurer inchangés. Les poulies crantées ne sont pas autorisées. Des bougies d'un diamètre inférieur à celui de la spécification standard peuvent être utilisées, avec des adaptateurs appropriés, s'il existe une preuve de période de leur utilisation.	<b>Generator and ignition</b>  The replacement of the dynamo with an alternator to a specification available in the period, of equivalent or greater output is permitted, but the system and method of driving the generator must be unchanged. Toothed pulleys are not permitted. Spark plugs of a smaller diameter than the standard specification may be used, with appropriate adaptors, if period evidence of their use exists.
<b>3.6</b>	<b>Moteur</b>	<b>Engine</b>
<b>3.6.1</b>	<b>Réalésage</b>  Autorisé jusqu'à une augmentation de 1,2 mm de l'alésage d'origine, à condition que cette opération ne change pas la classe de cylindrée de la période de la voiture.	<b>Reboring</b>  Allowed to a maximum oversize of 1.2 mm of the original bore, provided that the increase does not change the period capacity class of the car.
<b>3.6.2</b>	<b>Culasse et bloc</b>  Le taux de compression peut être modifié par rabotage de la face du bloc ou de la culasse, et/ou par suppression du joint de culasse, ou par l'emploi d'un joint de culasse d'une épaisseur différente.  Seules les rampes de culbuteurs homologués peuvent être utilisées.	<b>Cylinder head and block</b>  The compression ratio may be modified by machining the face of the block or cylinder head and/or by omitting the gasket or using a gasket of a different thickness.  Only homologated rocker arm assemblies may be used.
<b>3.6.3</b>	<b>Pistons, arbres à cames, ressorts de soupapes</b>  Ils peuvent être modifiés, ou des pistons, arbres à cames et ressorts de soupapes de différentes spécification et fabrication peuvent être utilisés, à condition que le nombre utilisé ne dépasse pas celui du moteur homologué.	<b>Pistons, camshafts and valve springs</b>  They may be altered, or alternative pistons, camshafts and valve springs of a different specification or manufacture may be used, provided that the number employed does not exceed that of the homologated engine.
<b>3.6.4</b>	<b>Finition</b>  L'usinage, le polissage et l'équilibrage des pièces du moteur sont autorisés, sous réserve :  a) Que ces opérations soient effectuées sans ajout de matière. b) Qu'il soit toujours possible d'établir indiscutablement l'origine de ces pièces comme étant de série, autorisées par le présent règlement, et/ou homologuées. c) Que les dimensions et poids indiqués sur la Fiche d'Homologation de la voiture soient respectés en tenant compte des tolérances précisées sur cette fiche ou dans l'Annexe J de période. Si ces tolérances ne sont pas précisées sur la fiche, il pourra être tenu compte d'une tolérance de $\pm 5\%$ pour les poids ; pour les dimensions, se référer à l'Article 3.10 de l'Annexe K.	<b>Finishing</b>  Machining, polishing and balancing of the engine parts are authorised, on condition that:  a) These operations are carried out with no addition of material. b) It is always possible to establish unquestionably the origin of these parts as being series-produced, authorised by these regulations, and/or homologated. c) The dimensions and weights given on the car's Homologation Form are respected, taking into account the tolerances specified on this form or in the period Appendix J. If these tolerances are not specified on the form, a tolerance of $\pm 5\%$ may be taken into account only for weights; for dimensions, refer to Article 3.10 of Appendix K.
<b>3.7</b>	<b>Système d'huile</b>	<b>Oil system</b>

<b>3.7.1</b>	Un filtre à huile et/ou un refroidisseur d'huile, pour l'huile du moteur uniquement, peu(vent) être ajouté(s).	An oil filter and/or oil cooler, for engine oil only, may be added.
<b>3.7.2</b>	Les refroidisseurs d'huile doivent s'inscrire dans le périmètre de la carrosserie telle que vue du dessus.	Oil coolers must be contained within the periphery of the bodywork as viewed from above.
<b>3.7.3</b>	Des déflecteurs et des volets de carter d'huile fixes ou mobiles sont autorisés.	Fixed or mobile sump baffles and gates are permitted.
<b>3.8</b>	<b>Système d'échappement</b>	<b>Exhaust systems</b>
<b>3.8.1</b>	Le collecteur d'échappement doit rester identique à l'unité d'origine, <b>seul</b> le silencieux et le tuyau d'échappement sont libres.	The exhaust manifold must remain identical to the original, <b>only</b> the silencer and exhaust pipe are free.
<b>3.8.2</b>	Le niveau de bruit en résultant doit rester dans les limites légales des pays où se déroule la Compétition.	The resultant noise level must remain within the legal limits of the countries where the Competition is held.
<b>3.8.3</b>	Les sorties des tuyaux d'échappement seront entre 45 cm et 10 cm du sol. Elles doivent être situées à l'intérieur du périmètre de la voiture, à moins de 10 cm de ce périmètre, et en arrière du plan vertical passant par le milieu de l'empattement ; les sorties ne peuvent se trouver à l'extérieur du périmètre de la voiture que s'il s'agit d'une spécification de période pour ce modèle.  Par ailleurs, une protection adéquate doit être prévue pour empêcher les conduites chauffées de causer des brûlures.	The exits of the exhaust pipes shall be placed between 45 cm and 10 cm from the ground. They must be situated within the perimeter of the car and less than 10 cm from this perimeter, and behind the vertical plane passing through the centre of the wheelbase; the exits may be outside the perimeter only if a period specification for the model.  Moreover, adequate protection must be provided in order to prevent heated pipes from causing burns.
<b>3.8.4</b>	Le système d'échappement ne doit pas être provisoire. Les gaz d'échappement ne pourront sortir qu'à l'extrémité du système. Des parties du châssis ne doivent pas être utilisées pour évacuer les gaz d'échappement.	The exhaust system must not be a provisional one. Exhaust gas may exit only at the end of the system. Parts of the chassis must not be used to evacuate exhaust gases.
<b>3.9</b>	<b>Système de carburant</b>	<b>Fuel system</b>
<b>3.9.1</b>	Toute pompe mécanique peut être remplacée par toute pompe électrique, et vice versa. Leur nombre et leurs emplacements peuvent être modifiés.	Electrical pumps may be substituted for mechanical pumps and vice versa. Their number and locations may be changed.
<b>3.9.2</b>	Tout réservoir de carburant doit se conformer aux exigences de l'Article 5.5, ne pas dépasser la capacité homologuée ou spécifiée à l'origine, et se trouver à l'emplacement original, ou dans le coffre.	Any fuel tank must comply with Article 5.5, must not exceed the originally homologated or specified capacity, and must be in the original location or in the boot.
<b>3.9.3</b>	L'emplacement des conduites de carburant est libre.	The location of fuel pipes is free.
<b>3.10</b>	<b>Carbureteurs et filtres à air</b>	<b>Carburettors and air filters</b>
<b>3.10.1</b>	Les carbureteurs peuvent être remplacés par d'autres différents de ceux spécifiés sur la Fiche d'Homologation pour le modèle concerné si :  La marque et tous les détails de conception et principes de fonctionnement restent identiques à ceux du (des) carburateur(s) de la spécification de période pour le modèle concerné (nombre de buses, de gicleurs, de pompes, de papillons, etc.) et,  Ces carbureteurs peuvent être montés directement sur la tubulure d'admission au moteur et en utilisant uniquement les éléments de fixation d'origine.  Voitures de Période G1 uniquement : Au vu de ce qui précède, et compte tenu du fait qu'en Période G1 la marque de carburateur était libre, toute marque de carburateur peut être utilisée pour autant qu'elle l'ait été en période sur le modèle de voiture concerné.  Les filtres à air et leurs boîtiers peuvent être remplacés par des trompettes d'admission correspondant aux spécifications de la période.	Carburettors may be replaced with ones that are different from those specified on the Homologation Form for the model concerned if:  The make and all details of design and operational principles remain identical to those of the carburettor(s) in the period specification for the model concerned (jets, throttles, pumps, number of chokes, etc.) and,  These carburettors can be fitted directly on to the inlet manifold using the original attachment.  For cars of Period G1 only: In view of the above, and since in Period G1 the make of carburettor was free, any make of carburettor can be used, as long as it was used in period on the car model concerned.  Air filters and their housings may be replaced with inlet trumpets of period specifications.
<b>3.11</b>	<b>Transmission</b>	<b>Transmission</b>
<b>3.11.1</b>	<b>Boîte de vitesses</b>  Seule pourra être utilisée une boîte de vitesses (manuelle ou automatique), y compris ses rapports, correspondant à la spécification de période.  Il est permis de remplacer les pignons à denture hélicoïdale par des pignons à taille droite.	<b>Gearbox</b>  Only a gearbox (manual or automatic) and the ratios therein which are in the period specification may be used.  Helical-cut pinions may be replaced with straight-cut ones.

<b>3.11.2</b>	<b>Couple final</b>  Seuls pourront être utilisés les rapports correspondant à la spécification de période.	<b>Final drive</b>  Only the ratios which are in the period specification may be used.
<b>3.11.3</b>	<b>Différentiel</b>  Les différentiels à glissement limité ne peuvent être montés que s'ils correspondent à une spécification de période légale. Si installé, le système de limitation de glissement doit être conforme à celui disponible et utilisé en période.	<b>Differential</b>  Limited slip differentials may only be fitted if a legal period specification. If fitted, the system of limiting slip must be as was available and used in period.
<b>3.12</b>	<b>Roues et pneus</b>	<b>Wheels and tyres</b>
<b>3.12.1</b>	<b>Roues</b>  Doivent être d'un type homologué, ou conformes à une spécification disponible en période.	<b>Wheels</b>  Must be of a type homologated or to a specification available in the period.
<b>3.12.2</b>	Les roues peuvent être renforcées, avec modification du système de fixation à condition qu'un tel système de fixation ait été utilisé en période pour ce modèle.	The wheels may be reinforced, which may entail a modification of the attachment system provided such an attachment system was used in period for that model.
<b>3.12.3</b>	Les Voitures de Tourisme de Compétition et de Grand Tourisme de Compétition de Périodes F et G1 peuvent être équipées de jantes en alliage de style « Minilite » conformes aux dimensions des roues d'origine, si d'autres jantes en alliage conformes à la spécification de période ne sont pas disponibles. Les maximas de largeurs de voie doivent être respectés.	Competition Touring Cars and Competition Grand Touring Cars of Periods F and G1 may be equipped with "Minilite" style alloy wheels to the original wheel dimensions, on condition that no alternative period specification lightweight wheel is available. The maximum allowed track widths must be respected.
<b>3.12.4</b>	<b>Pneus</b>  Doivent être conformes à l'Annexe XI to Appendix K.	<b>Tyres</b>  Must comply with Appendix XI to Appendix K.
<b>3.13</b>	<b>Freins</b>	<b>Brakes</b>
	Le système de freinage doit se conformer entièrement à la spécification de période, à l'exception des éléments suivants :	The braking system must be entirely to period specification, except for the following:
<b>3.13.1</b>	Le système de freinage peut être converti à un fonctionnement en double circuit exerçant une action simultanée sur les quatre roues par l'intermédiaire de deux circuits hydrauliques distincts à la condition que cela n'affecte ni la position ni la fixation des pédales, ni la structure ou la carrosserie de la voiture. Les pédales peuvent être modifiées mais pas remplacées. Un système d'assistance pourra être monté ou déconnecté.	The braking system may be converted to dual circuit operation providing simultaneous operation on all four wheels via two distinct hydraulic circuits on condition that it does not affect the position and the attachment of the pedals nor the structure or the body of the car. Pedals may be modified but not replaced. A servo-assisted system may be fitted or disconnected.
<b>3.13.2</b>	Des dispositifs limitant la pression ne doivent pas être montés sur le système de freinage hydraulique, à moins de correspondre à une spécification de période. Aucun dispositif permettant de régler la répartition du freinage entre les roues avant et arrière ne doit pouvoir être actionné par le Pilote assis sur son siège.	Pressure limiting devices must not be fitted to the hydraulic braking system unless there is a period specification. Any device allowing the balancing of braking effort between front and rear wheels must not be operable by the Driver whilst seated in the driving seat.
<b>3.13.3</b>	Les disques de freins ne doivent pas être modifiés.	Brake discs must not be modified.
<b>3.13.4</b>	Le matériau de friction et la méthode de fixation sont libres, mais les dimensions des surfaces de friction doivent être conformes aux indications de la Fiche d'Homologation.	The friction material and method of attachment are free but the dimensions of the friction surfaces must conform to the Homologation Form.
<b>3.14</b>	<b>Habitacle et pare-brise</b>	<b>Cockpit and windscreen</b>
<b>3.14.1</b>	Le pare-brise doit être en verre feuilleté, à moins qu'une dérogation pour l'emploi d'un autre matériau n'ait été obtenue pour cette voiture spécifique.	Must be made of laminated glass unless a waiver for the use of an alternative material has been obtained for the specific car.
<b>3.14.2</b>	Pour les voitures ouvertes construites avant 1955, les pare-brise sont libres dans la mesure où ils se prolongent jusqu'à un minimum de 20 cm verticalement au-dessus de la surface supérieure du tablier d'auvent.	For open cars built before 1955, windscreens are free provided that they extend at least 20 cm vertically above the scuttle top surface.
<b>3.14.3</b>	Pour les voitures construites de 1955 à 1961 inclus, les pare-brise doivent avoir les dimensions minimales suivantes :	For cars built between 1955 and 1961 inclusive, windscreens must have the following minimum dimensions:
	a) Hauteur verticale au-dessus de la surface supérieure du tablier d'auvent : 20 cm, b) Largeur : 90 cm jusqu'à 1000 cm <sup>3</sup> , 100 cm au-delà de 1000 cm <sup>3</sup> .	a) Vertical height above scuttle top surface: 20 cm, b) Width: 90 cm up to 1000 cm <sup>3</sup> , 100 cm over 1000 cm <sup>3</sup> .
<b>3.14.4</b>	Les vitres arrière ainsi que les vitres des portières et de custode doivent être faites de verre de sécurité ou d'un matériau transparent rigide d'au moins 4 mm d'épaisseur (un matériau de type FAA, par	Rear windows, door windows and quarter lights must be of safety glass or a rigid transparent material that is at least 4 mm thick (FAA



	ex. le Lexan 400, est recommandé). Si les vitres d'origine sont remplacées, le mécanisme de lève-vitre pourra être enlevé.	type material, e.g. Lexan 400 is recommended). If the original windows are replaced, the window mechanism may be removed.
<b>3.14.5</b>	Les vitres latérales à ouverture verticale peuvent être remplacées par des vitres coulissant horizontalement. Toutes autres ouvertures et/ou aérations sont interdites sauf si elles font partie de l'homologation ou si leur utilisation en période peut être prouvée.	Vertically opening side-windows may be replaced by horizontally sliding ones. Any other sort of opening and/or vents are forbidden unless they are part of the homologation or proved to have been used in period.
<b>3.14.6</b>	Sauf dans la stricte application de l'Article 3.14.6 ci-dessus, les modifications des pièces annexes aux vitres (cadres, fixations, joints, etc.) ne sont pas autorisées.	Except in strict conformity with Article 3.14.6 above, modifications to window accessory parts (frame, fastenings, seals, etc.) are not authorised.
<b>3.14.7</b>	Les sièges avant peuvent être changés, les sièges et banquettes des passagers peuvent être enlevés.	Front seats may be changed, passenger seats and squabs may be removed.
<b>3.14.8</b>	La garniture du plancher et du toit peut être enlevée, celle des portières peut être remplacée.	Floor and roof trim may be removed, door trim may be replaced.
<b>3.14.9</b>	Les commandes et leurs fonctions doivent demeurer fidèles à la spécification du constructeur, mais il est permis de les modifier pour les rendre plus faciles à utiliser, comme suit : en abaissant la colonne de direction, en allongeant le frein à main, en modifiant son emplacement dans l'habitacle, en le convertissant à un principe de type « fly-off ».	Controls and their functions must remain those of the manufacturer's specification, but it is permissible to modify them to make them easier to use within the limits of lowering the steering column, lengthening the hand brake, relocating it within the cockpit and converting it to "fly-off" action.
<b>3.15</b>	<b>Protection inférieure</b>	<b>Under shield</b>
	L'ajout d'un dispositif de protection pour le dessous de la voiture est autorisé si un tel dispositif apparaît sur la Fiche d'Homologation d'origine ou est autorisé dans le Règlement Particulier.	The addition of a protective device for the underside of the car is permitted if such a device is shown on the original Homologation Form or is authorised in the Supplementary Regulations.
<b>3.16</b>	<b>Accessoires aérodynamiques</b>	<b>Aerodynamic aids</b>
	Non autorisés.	Not permitted.
<b>3.17</b>	<b>Lest</b>	<b>Ballast</b>
<b>3.17.1</b>	Le poids de la voiture peut être complété par du lest, à condition qu'il s'agisse de blocs solides, unitaires, fixés par des outils au plancher de l'habitacle, visibles, et plombés par les commissaires techniques. Une roue de secours solidement fixée peut être utilisée comme lest.	The weight of the car may be made up with ballast, provided that it consists of strong, unitary blocks, fixed by means of tools to the floor of the cockpit, visible and sealed by the scrutineers. A spare wheel securely fixed may be used as ballast.
<b>3.17.2</b>	Si un lest est utilisé, le poids maximum autorisé sera de 50 kg.	If a ballast is used, the maximum weight authorised is 50 kg.
<b>3.18</b>	<b>Carrosserie</b>	<b>Bodywork</b>
<b>3.18.1</b>	Pour les voitures de Grand Tourisme de Compétition seulement, il est permis d'inclure, pour la carrosserie, des modifications effectuées en période dans les limites des règles internationales pour les voitures de Grand Tourisme en vigueur en période, comme indiqué dans l'Article 7.12 de l'Annexe K.	For Competition Grand Touring cars only, it is permitted to include, for the bodywork, modifications carried out in the period within the limits of the international rules for Grand Touring cars in force at the time, as stated in <b>Article 7.12 of Appendix K</b> .
<b>3.18.2</b>	La carrosserie doit être conforme à une configuration complète utilisée sur le modèle concerné, dans une Compétition internationale organisée en période conformément à la réglementation de la FIA.	The bodywork must be in conformity with a complete configuration used on the model concerned, in an international Competition run in accordance with FIA regulations during the period.
<b>3.18.3</b>	Si des modifications ont été apportées à la carrosserie homologuée, elles doivent être mentionnées dans l'histoire de la voiture sur la fiche de la FIA, avec la date, la description et la justification des modifications.	If modifications to the homologated bodywork have been made, this must be declared in the car's history on the FIA form, with the date, description and justification of the modifications.
<b>3.18.4</b>	Les phares escamotables doivent être tels que d'origine, avec le mécanisme complet en place.	Retractable headlights must be as original, with the full mechanism in place.



FEDERATION  
INTERNATIONALE  
DE L'AUTOMOBILE  
WWW.FIA.COM

2025

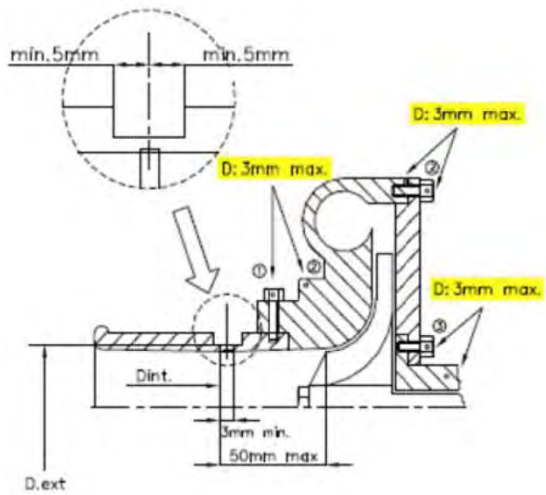
ANNEXE K / APPENDIX K

Annexe VII – Règlement Technique pour Voitures de Production  
des Périodes J1, J2, K, KC, KRC  
Appendix VII – Technical Regulations for Production Cars  
of Period J1, J2, K, KC, KRC

Article modifié-Modified Article	Date d'application-Date of application	Date de publication-Date of publication

PREAMBULE	FOREWORD
Au titre de "Prescriptions générales", l'Annexe K s'applique prioritairement à la présente Annexe, en complément les Annexes I à IV doivent être considérées lorsque applicable.	Under "General requirements", Appendix K shall apply first and foremost to this Appendix, additionally, Appendices I to IV must be considered where applicable.
ART. 1 VOITURES ADMISES	ELIGIBLE CARS
<p><b>1.1</b> Les groupes suivants à partir de la Période J1 (1/1/1982 au 31/12/1987), J2 (1/1/1988 au 31/12/1992) et K (1/1/1993 au 31/12/2000) sont acceptés comme suit :</p> <ul style="list-style-type: none"> <li>- Groupe N</li> <li>- Groupe A</li> <li>- Voiture du Groupe B – jusqu'à 1600 cm<sup>3</sup> inclus</li> <li>- Voitures du Groupe B – plus de 1600 cm<sup>3</sup> et/ou suralimentées sous réserve des limitations d'utilisation visées à l'Article 1.2 ci-dessous-</li> <li>- Evolutions Kit Car - Période KC</li> <li>- Evolutions World Rally Car - Période KRC</li> </ul> <p><b>1.2</b> Il doit être noté que certaines voitures de Groupe B ont été bannies dans les rallyes en période, pour des raisons de sécurité. Pour ces mêmes raisons, leur utilisation n'est toujours pas autorisée dans cette catégorie de Compétitions – Voir Annexe VI à l'Annexe K, Article 1.4</p> <p><b>1.3</b> Les voitures de Groupe B - d'une cylindrée supérieure à 1600 cm<sup>3</sup> et/ou turbocompressées d'une spécification allant de 1987 à 2000 inclus ne sont pas autorisées dans les rallyes et peuvent uniquement participer aux compétitions sur circuit et aux compétitions de course de côte.</p>	<p>The following groups from Periods J1 (1/1/1982 to 31/12/1987), J2 (1/1/1988 to 31/12/1992) and K (1/1/1993 to 31/12/2000) are accepted:</p> <ul style="list-style-type: none"> <li>- Group N</li> <li>- Group A</li> <li>- Group B cars - up to and including 1600 cc-cm<sup>3</sup></li> <li>- Group B cars - over 1600 cm<sup>3</sup> and/or with forced induction subject to the limitations of use in Article 1.2 below.</li> <li>- Kit Car Evolutions - Period KC</li> <li>- World Rally Car Evolutions - Period KRC</li> </ul> <p>It must be noted that in period, some Group B cars were banned from rallies for safety reasons. For those same reasons, their use is still not allowed in this category of Competitions - See Appendix VI to Appendix K, Article 1.4</p> <p>Group B cars —over 1600 cm<sup>3</sup> and/or with forced induction of a specification from 1987 to 2000 inclusive are not permitted in rallies and may only compete in circuit and/or hill climb competitions.</p>
ART. 2 REGLEMENT TECHNIQUE	TECHNICAL REGULATIONS
Les voitures mentionnées à l'Article 1.1 doivent être conformes à l'Annexe VI de l'Annexe K ainsi qu'aux articles ci-après :	Cars listed in Article 1.1 must conform to Appendix VI of Appendix K and to the following articles:
<p><b>2.1 Poids</b></p> <p>Le poids minimum indiqué dans l'Annexe J de période pour les voitures des Périodes J1, J2 et K est augmenté pour compenser l'équipement de sécurité supplémentaire à présent spécifié. Voir Article 4</p>	<p><b>Weight</b></p> <p>The minimum weight specified in period Appendix J for cars of Periods J1, J2 and K is increased to compensate for the additional safety equipment now specified. See Article 4</p>
<p><b>2.1.2 Electronique</b></p> <p>Les voitures homologuées à l'origine avec, ou autorisées à utiliser, des boîtiers de contrôle électronique, des systèmes de gestion du moteur et/ou des capteurs doivent utiliser le même système, connecté et en parfait état de marche, que celui utilisé en période ou requis par l'Annexe J de période.</p>	<p><b>Electronics</b></p> <p>Cars originally homologated with or permitted to use electronic control units, engine management systems and/or sensors must use the same system, connected and in full working order as used in period or required by period Appendix J.</p>
<p><b>2.1.2.1 A partir de la Période K</b></p>	<p><b>From Period K onwards</b></p>
<p><b>2.1.2.2</b> Ces boîtiers de contrôle moteur et/ou capteurs devront être détaillés dans le Passeport Technique Historique (PTH) de la voiture à la page 19 dans lequel sera inséré un diagramme original du système de la voiture tel que figurant sur la Fiche d'Homologation.</p>	<p>These engine control units and/or sensors will have to be detailed in the Historic Technical Passport (HTP) of the car on page 19 by the insertion of an original diagram of the car's system as detailed in the Homologation Form.</p>

<b>2.1.2.3</b>	Si une « VARIANTE KIT » ou une « VARIANTE WR » est utilisée, le diagramme spécifique pour la VK ou la WR devra être inséré dans le PTH à la page 19 également.	If using a “VARIANT KIT” or a “VARIANT WR”, the specific diagram for the VK or WR will also have to be inserted on page 19 of the HTP.
<b>2.1.2.4</b>	Si ces boîtiers de contrôle moteur et/ou capteurs doivent être remplacés, pour des raisons de fourniture et/ou d’obsolescence, ils devront être conformes à l’Annexe III de l’Annexe K ainsi qu’à une spécification de période.	If these engine control units and/or sensors must be replaced, due to supply and/or obsolescence, they will have to conform with Appendix III to Appendix K as well as a period specification.
<b>2.1.3</b>	<b>Brides - Uniquement en rallyes</b>	<b>Restrictors - Only in Rallies</b>
<b>2.1.3.1</b>	<b>Diamètres de bride</b>  Voir Article 4	<b>Restrictor diameters</b>  See Article 4
<b>2.1.3.2</b>	<b>Le diamètre de la bride applicable sera déterminé par l’année de spécification figurant sur la Page 1 du PTH.</b>	<b>The applicable restrictor diameter will be determined by the year of specification defined on Page 1 of the HTP.</b>
<b>2.1.3.3</b>	Cette bride, qui est obligatoire en rallye, n’est pas interdite d’utilisation dans d’autres compétitions si un concurrent décide de l’utiliser.	This restrictor, which is compulsory in rallies, is not prohibited in other competitions, should a competitor decide to use it.
<b>2.1.3.4</b>	Tout l’air nécessaire à l’alimentation du moteur doit passer au travers de cette bride, qui doit respecter les dimensions ci-après :	All the air necessary for feeding the engine must pass through this restrictor which must respect the following dimensions:
a)	Le diamètre doit être maintenu sur une longueur de 3 mm minimum mesurée vers l’aval à partir du plan perpendiculaire à l’axe de rotation et situé à 50 mm maximum en amont des extrémités les plus en amont des aubages de la roue, cette distance étant mesurée le long de la fibre neutre du conduit d’admission (voir dessin ci-dessous).	a) The diameter must be maintained for a minimum distance of 3 mm measured downstream of a plane perpendicular to the rotational axis situated at a maximum of 50 mm upstream of a plane passing through the most upstream extremities of the wheel blades, this distance being measured along the neutral axis of the intake duct (see drawing below).
b)	Ce diamètre doit être respecté quelles que soient les conditions de température.	b) This diameter must be complied with, regardless of the temperature conditions.
c)	<b>Le diamètre extérieur de la bride au niveau du col doit être inférieur à 46 mm en groupe N, 50 mm en groupe A. Ce diamètre doit être maintenu sur une longueur de 5 mm de part et d’autre du col sonique.</b>	<b>c) The external diameter of the restrictor at its narrowest point must be less than 46 mm for Group N and 50 mm for Group A, and must be maintained over a distance of 5 mm on each side.</b>
d)	Le montage de la bride sur le turbocompresseur doit être effectué de telle façon qu’il soit nécessaire de retirer entièrement deux vis du corps du compresseur, ou de la bride, pour pouvoir désolidariser la bride du compresseur.	d) The mounting of the restrictor onto the turbocharger must be carried out in such a way that two screws have to be entirely removed from the body of the compressor, or from the restrictor, in order to detach the restrictor from the compressor.
e)	Le montage par vis pointeau n’est pas autorisé.	e) Attachment by means of a needle screw is not authorized.
f)	Pour installer cette bride, il est autorisé d’enlever de la matière du carter de compresseur, et d’en ajouter, dans le seul but d’assurer la fixation de la bride sur le carter de compresseur.	f) For the installation of this restrictor, it is permitted to remove material from the compressor housing, and to add it, for the sole purpose of attaching the restrictor onto the compressor housing.
g)	Les têtes des vis de fixation doivent être percées afin de pouvoir les plomber.	g) The heads of the screws must be pierced so that they can be sealed.
h)	La bride doit être constituée d’une seule pièce de matériau et ne peut être percée que pour sa fixation et le plombage, qui doit pouvoir être effectué entre les vis de fixation, entre la bride (ou la fixation bride/carter de compression), le carter de compression (ou la fixation carter/flasque) et le carter de turbine (ou la fixation carter/flasque) (voir dessin ci-dessous).	h) The restrictor must be made from a single piece of material and may be pierced solely for the purpose of mounting and sealing, which must be carried out between the mounting screws, between the restrictor (or the restrictor/compressor housing attachment), the compressor housing (or the housing/flange attachment) and the turbine housing (or the housing/flange attachment) (see drawing below).



- ① trou pour bride ou bride/carter de compression  
hole for restrictor/compressor housing
- ② trou pour carter de compression ou carter/flasque  
hole for compressor housing or housing/flange
- ③ trou pour carter central ou carter/flasque  
hole for central housing or housing/flange

AUTRES POSSIBILITES :  
OTHER POSSIBILITIES :



**Note :** La cylindrée nominale des voitures de Période J1 sera affectée du coefficient multiplicateur 1,4 et celle des voitures des Périodes J2 et K du coefficient multiplicateur 1,7.

**Note:** The nominal cylinder capacity of Period J1 cars with a supercharged engine will be multiplied by a coefficient of 1.4 and that of Period J2 and K cars by a coefficient of 1.7.

ART. 3	PRESCRIPTIONS DE SECURITE	SAFETY PRESCRIPTIONS
	Les voitures mentionnées à l'Article 1.1 sont soumises aux prescriptions énoncées à l'Article 5 de l'Annexe K (Sécurité) lorsque compatibles avec les articles suivants.	Cars listed in Article 1.1 are subject to requirements under Article 5 of Appendix K (Safety) when compatible with the following articles.
<b>3.1</b>	<b>Film anti-éclats pour vitres latérales</b>  Pour les voitures des Périodes J1, J2, K, KC et KRC, un film anti-éclats transparent et non teinté doit recouvrir l'intérieur des vitres. Il convient de laisser un petit trou dans ce film afin de faciliter sa détection lors des vérifications techniques.	<b>Side window anti-shatter film</b>  Cars of Periods J1, J2, K, KC and KRC must cover the interior surface of glass side windows with transparent and non-tinted anti-shatter film. A small hole must be left in this film to facilitate the detection of the film during scrutineering.
<b>3.2</b>	<b>Film de pare-brise</b>  Pour toutes les voitures ayant un pare-brise en verre feuilleté, une protection en plastique de couleur claire peut être utilisée pour prévenir les dommages. Cette protection doit avoir la même taille et la même forme que le pare-brise et être totalement en contact avec ce dernier.	<b>Windscreen film</b>  All cars with a laminated windscreen may use a clear protective plastic cover to prevent damage. This cover must be of the same size and shape as the windscreen and be completely in contact with it.
<b>3.3</b>	<b>Structure Anti-Tonneau de Protection (ROPS)</b>  Voir Annexe II à l'Annexe K.	<b>Roll Over Protection Structure (ROPS)</b>  See Appendix II to Appendix K.
<b>3.4</b>	<b>Sièges</b>	<b>Seats</b>
<b>3.4.1</b>	Pour les voitures des Périodes J1, J2, K, KC et KRC, les sièges doivent être homologués selon la Norme 8855/1999 ou 8862/2009, excepté pour la Lancia 037 pour laquelle seule la Norme 8862/2009 est acceptée. Les ancrages doivent être conformes aux exigences en matière d'homologation.	For cars of Periods J1, J2, K, KC and KRC, seats must be homologated to FIA Standard 8855/1999 or 8862/2009, except for the Lancia 037 for which only FIA Standard 8862/2009 is accepted. Mountings must comply with the homologation requirements.
<b>3.4.2</b>	Les supports de siège ne doivent reposer sur des traverses soudées que si celles-ci sont homologuées. Dans le cas inverse, les traverses devront être boulonnées et conformes au dessin de l'Annexe J en vigueur.	Seat mounts must not be fitted to welded cross members unless these are homologated. Otherwise, these cross members must be bolted and be in accordance with the current Appendix J drawing.
<b>3.5</b>	<b>Volant de direction amovible</b>  L'installation d'un volant de direction amovible est obligatoire sur les voitures des Périodes J1, J2, K, KC et KRC (sous réserve des réglementations locales / nationales).	<b>Removable steering wheel</b>  The fitting of a removable steering wheel is compulsory on cars of Period J1, J2, K, KC and KRC (subject to local / national legislation).
<b>3.6</b>	<b>Conduites de carburant et d'huile – Prélèvement de carburant</b>  Sur les voitures des Périodes J1, J2, K, KC et KRC, les conduites de carburant et d'huile de série doivent être remplacées par des conduites à protection métallique (de type aviation / « Aéroquip » ou semblable) conformes au paragraphe 3.2 de l'Article 253 de l'Annexe J en vigueur. Le système de carburant doit être équipé d'un coupleur auto-obturant pour le prélèvement de carburant figurant sur la Liste Technique N° 5 de la FIA.	<b>Fuel &amp; oil lines - Fuel Sampling</b>  The series production fuel and oil lines of cars of Periods J1, J2, K, KC and KRC must be replaced with metal armoured (aircraft/Aeroquip or similar) lines complying with paragraph 3.2 of Article 253 of the current Appendix J. The fuel system must be fitted with a dry-break fuel sampling coupling from FIA Technical List No. 5.
<b>3.7</b>	<b>Extincteur</b>	<b>Fire Extinguisher</b>

Les voitures des Périodes J1, J2, K, KC et KRC doivent être équipées d'un système d'extinction conforme à l'Article 253-7.2 de l'Annexe J en vigueur ainsi que d'un extincteur manuel conforme à l'Article 253-7.3 de l'Annexe J en vigueur.

Cars of Periods J1, J2, K, KC and KRC must be fitted with an extinguisher system complying with Article 253-7.2 of the current Appendix J and a hand-operated extinguisher complying with Article 253-7.3 of the current Appendix J.

Pour les voitures participant à des rallyes, il est recommandé qu'un deuxième extincteur soit transporté dans la voiture et à disposition de l'équipage pour venir en aide à tout autre équipage nécessitant une assistance pendant la Compétition.

For cars taking part in rallies, it is recommended that a second fire extinguisher be carried in the car and at the disposal of the crew to assist any other crews needing assistance during the Competition.

<b>ART. 4</b>	<b>SPECIFICITES J1-J2-K-KC-KRC</b>	<b>SPECIFICS J1-J2-K-KC-KRC</b>
	<i>Voir page suivante</i>	<i>See following page</i>

	Période K - KC - KRC									
	1987	1988	1989	1990	1991	1992	1993	1994	1995	1998
Garde au sol	<p>2 pneus à plat d'un côté, aucune partie de la voiture ne doit rentrer en contact avec le sol. Sans endossement à bord.</p>									
Coefficient Suralimentation	x1.4									
Poids Minimum	<p>Grande N Poids homologué Poids standard du ROPS défini à 25kg en complément du poids de base.</p> <p>Grande A Grille de poids spécifique Voir Annexe J Poids standard du ROPS défini à 25kg en complément du poids de base.</p> <p>Grande N Poids homologué Poids standard du ROPS défini à 33kg en complément du poids de base.</p> <p>Grille de poids spécifique Voir Annexe J Poids standard du ROPS défini à 33kg en complément du poids de base. AWD spécifique 1230kg</p>									
Restricteur Turbo	N   A   B 40mm									
Alimentation	<p>Grande N Le débit d'essence peut être modifié sans influence sur le débit d'admission d'air. Le système d'injection doit être conforme à l'origine.</p> <p>Grande A Le système et le type homologué doivent être conformes et à leur emplacement d'origine. Le diamètre du/des papillons ne peut pas être modifié.</p>									
ECU	Voir Annexe J - En accord avec l'Annexe III - Electronique									
Eligibilité Groupe B Rallyes	Acceptée si cylindrée inférieure à 1600cc									
Evolution du Type (ET) Evolution Sportive (ES) Acceptée en Groupe N	Non Applicable									
WRC Utilisation Evolution Complète	Non Applicable									
Utilisation Variante (V)	Non Applicable									
	UNIQUEMENT pour les homologations valides à partir du 01.01.1997									
	OUI									
	Utilisation sous conditions mentionnées par le constructeur sur la fiche d'homologation									



		Period K - KC - RRC										
		Period J2					Period J1					
		1990	1991	1992	1993	1994	1995	1996	1997	1998	1999	2000
Ride Height	2 tyres deflated on one side, no part of the car must be touching the floor. (No Crew on board).											
Corrected Capacity Coefficient	x1.4											
Minimum Weight	Group N Homologated Weight Standard ROPS Weight defined as 234kg to add on top.  Specific weight scale See Appendix J Standard ROPS Weight defined as 234kg to add on top.											
Turbo Restrictor	Group A Specific weight scale See Appendix J Standard ROPS Weight defined as 334kg to add on top.  N : 32mm A : 34mm											
Fuel Feed	Group N Quantity of fuel can be modified, without influence on air admission Original Injection system must be maintained.  Group A Original system and its type homologated must be retained in its location The diameter of battery cannot be modified.											
ECU	See Appendix J - In accordance with Appendix III - Electronics											
Group B Acceptance in Races	Accepted if capacity under 1600cc											
Type Evolution (ET) Sporting Evolution (ES) Allowed in Group N	Not Applicable											ONLY for homologations valid from 01.01.1997
WRC Full Evolution Use	Not Applicable											YES
Variant Kit (VK) Use	Not Applicable											Use under conditions indicated by Manufacturer on Homologation form



FEDERATION  
INTERNATIONALE  
DE L'AUTOMOBILE  
WWW.FIA.COM

2025

ANNEXE K / APPENDIX K

Annexe VIII – Règlement Technique pour Voitures Non Homologuées  
À partir de la Période E  
Appendix VIII – Technical Regulations for Non-Homologated Cars  
From Period E onwards

Article modifié-Modified Article	Date d'application-Date of application	Date de publication-Date of publication

	PREAMBULE	FOREWORD
	<p>Au titre de "Prescriptions générales", l'Annexe K s'applique prioritairement à la présente Annexe, en complément les Annexes I à IV doivent être considérées lorsque applicable.</p> <p>Les règlements de période, Annexes C et J applicables, sont disponibles sur la Base de Données Historique de la FIA.</p>	<p>Under "General requirements", Appendix K shall apply first and foremost to this Appendix, additionally, Appendices I to IV must be considered where applicable.</p> <p>Applicable period regulations, Appendices C or J as appropriate, are available on the FIA Historic Database.</p>
<b>ART. 1</b>	<b>CHASSIS MONOCOQUE OU CONSTRUCTION MONOBLOC</b>	<b>MONOCOQUE OR UNITARY CONSTRUCTION CHASSIS</b>
1.1	Le châssis doit se conformer au dessin, aux dimensions et à la fabrication d'origine. Du matériau peut être ajouté pour réparer un châssis en composite, mais des techniques d'inspection professionnelle doivent être employées en accord avec l'Annexe I, et le certificat de ces inspections doit être joint au PTH FIA.	The chassis must conform to the design, dimensions and construction of the original chassis. Additional material may be added to repair composite chassis, but professional inspection techniques must be employed in accordance with Appendix I and certification of such inspections must be affixed to the FIA HTP.
1.2	Aucune modification ne peut être apportée au châssis en dehors des modifications apportées légalement en période, et toutes les exigences de sécurité pour la période de la participation aux Compétitions internationales de la voiture doivent être respectées.	No alteration may be made to the chassis unless it was legally done in period, and all safety requirements for the period of the car's participation in international Competitions must be present.
	Pour les travaux de réparation et pièces en composite, se référer à la Base de Données Historique de la FIA.	For repair work and composite structures, see the FIA Historic Database.
<b>ART. 2</b>	<b>SUSPENSIONS AVANT ET ARRIERES</b>	<b>FRONT AND REAR SUSPENSION</b>
2.1	Les points auxquels les éléments de suspension sont attachés au châssis doivent se conformer en dimension et en position à la spécification de période. Les essieux rigides et essieux moteurs et le système de guidage doivent être conformes à une spécification de période.	The points to which suspension elements are attached to the chassis frame must not differ in dimension or position from the period specification. Beam and live axles and the system of location must be to period specification.
2.2	Le système de suspension (type de ressort et guidage des roues et essieux) ne doit pas être modifié et des éléments de guidage et de suspension ne doivent pas être ajoutés à moins qu'il ne s'agisse d'une spécification de période.	The system of suspension (spring type and location of wheels or axles) must not be altered nor must any additional location or springing medium be added unless this was a period specification.
2.3	Les barres anti-roulis et amortisseurs télescopiques ne sont autorisés que si prévus dans la spécification de période.	Anti-roll bars and telescopic shock absorbers are only permitted if period specification.
2.4	Les barres anti-roulis doivent être constituées d'une barre pleine sur les voitures des Périodes E et F.	Anti-roll bars must be made from a solid bar for cars of Periods E and F.
2.5	Les voitures à partir de la Période G peuvent utiliser des barres anti-roulis tubulaires s'il est prouvé qu'elles sont conformes à une spécification de période pour le modèle.	Cars from Period G onwards may use tubular anti-roll bars if proven to be a period specification for that model.
2.6	Le diamètre des barres anti-roulis est libre ; cependant, ce diamètre est limité par les ancrages qui devront être conformes à une spécification de période pour le modèle.	The diameter of anti-roll bars is free; however, this diameter is limited by the mountings which must be in accordance with a period specification for the model.
2.7	Les systèmes anti-plongée sont interdits à moins qu'il ne s'agisse d'une spécification de période pour le modèle.	Anti-dive systems are forbidden unless this was a period specification for the model.
2.8	La technologie des amortisseurs utilisée doit être conforme à une spécification de période telle que détaillée dans l'Annexe IV de l'Annexe K.	The damper technology used must be in accordance with a period specification as detailed in Appendix IV to Appendix K.

2.9	Les mécanismes ou technologies visant à restreindre la course de l'amortisseur sont interdits à moins qu'il ne s'agisse d'une spécification de période pour le modèle.	Mechanisms or technologies used to restrict the opening length of the dampers are forbidden unless this was a period specification for that model.
2.10	Les plates-formes à ressort réglables ne peuvent être utilisées avant la Période F à moins qu'il ne s'agisse d'une spécification de période pour le modèle.	Adjustable Spring platforms may not be used before Period F unless this was a period specification for that model.
2.11	Les joints de suspension peuvent être remplacés par des pièces n'étant pas d'origine, à condition que les dimensions ne s'en trouvent pas modifiées.	Suspension bushes may be changed provided that this does not result in a change in the dimensions.
2.12	Des rotules ne peuvent être utilisées que si elles étaient prévues dans la spécification de période. Des rotules peuvent être utilisées sur les barres anti-roulis dans les voitures de Période F et suivantes, à condition que la géométrie de la suspension ne s'en trouve pas affectée.	Rose joints may only be used if a period specification. Rose joints may be used on anti-roll bars on cars of Period F onwards providing that the geometry of the suspension is not affected.
2.13	Les ressorts doivent être à tarage constant, sauf si une preuve de la période indique l'utilisation de ressorts à tarage variable.	Springs must be of constant rate unless period evidence is produced to show the use of variable rate springs.
2.14	Les ressorts compensateurs ne peuvent être utilisés que s'il s'agit d'une spécification de période.	Helper springs may only be used if a period specification.
2.15	Les voitures équipées à l'origine d'un système de suspension active peuvent être reconverties à un système non actif utilisé en période sur ce modèle.	Cars originally fitted with active suspension systems may be converted back to a non-active system used in period on that model.
2.16	Pour certaines voitures, les éléments de suspensions doivent subir des tests de condition conformément à l'Annexe I de l'Annexe K.	For some cars, suspension components must be condition-tested in conformity with Appendix I to Appendix K.
<b>ART. 3</b>	<b>MOTEUR</b>	<b>ENGINE</b>
3.1	Le moteur et ses éléments doivent être de spécification de période, doivent être de même marque, modèle et type et être conformes à une spécification du constructeur pour laquelle une preuve de période existe.	The engine components and ancillaries must be of period specification and the same make, model and type, and must conform to a manufacturer's specification for which period evidence exists.
3.2	Pour les moteurs de cylindrée inférieure à la limite maximale en période, la cylindrée ne pourra être augmentée au-delà de la cylindrée utilisée lors de la carrière internationale de la voiture.	Engines that were less than the upper capacity limit in period may not be enlarged beyond the swept volume employed during the car's international life.
3.3	Les voitures équipées à l'origine d'un moteur DFY peuvent utiliser un moteur dérivé du DFY. Pour les voitures équipées d'un moteur Cosworth DFV, tous les composants de moteurs dérivés du Cosworth DFV peuvent être utilisés.	Only cars originally fitted with DFY engines may utilise DFY-derived engines. Cars fitted with Cosworth DFV engine may use any Cosworth DFV-derived engine component.
3.4	Pour les voitures équipées d'un moteur Matra Sports, tous les composants moteurs dérivés Matra Sports peuvent être utilisés.	Cars fitted with Matra Sports engine may use any Matra Sports derived engine component.
3.5	La course ne peut s'écarter d'une cote indiquée dans la spécification de période.	The stroke may not be altered from a dimension shown in a period specification.
3.6	Vilebrequins, bielles, pistons et paliers doivent être fabriqués dans le même type de matériau. La méthode de fabrication est libre.	Crankshafts, connecting rods, pistons and bearings must be made from the same material type. The method of manufacture is free.
3.7	Ni le nombre des sièges de soupapes ni la longueur des soupapes ne doivent dépasser la spécification du constructeur, à moins d'être confirmés par une preuve de période. Des conversions de culasse dont l'utilisation en période est prouvée peuvent être utilisées.	Neither the number of valve ports, nor the valve length, may exceed the manufacturer's specification unless period evidence of their use is provided. Cylinder head conversions may be used if period evidence of their use is provided.
3.8	La cylindrée (ou la cylindrée corrigée) des voitures à moteur suralimenté, turbocompressé, rotatif, à turbine ou à vapeur, sera multipliée par le coefficient utilisé en période.	The cylinder capacity (or corrected cylinder capacity) of cars with a supercharged engine, a turbo-charged engine, a rotary engine, a turbine engine or a steam engine shall be multiplied by the coefficient used in period.
	<b>Note</b> : La cylindrée nominale des voitures de Période J1 sera affectée du coefficient multiplicateur 1,4 et celle des voitures de Période J2 et K du coefficient multiplicateur 1,7.	<b>Note</b> : The nominal cylinder capacity of Period J1 cars with a supercharged engine will be multiplied by a coefficient of 1.4 and that of Period J2 and K cars by a coefficient of 1.7.
3.9	L'ordre d'allumage d'origine doit être conservé.	The original firing order must be retained.
3.10	Les vilebrequins non équipés d'origine d'un joint d'étanchéité d'huile à lèvres peuvent être pourvus d'un tel joint en modifiant les pièces existantes et/ou en ajoutant un logement pour le joint.	Crankshafts not originally fitted with a lip type oil seal may be converted to a lip type oil seal by modification of existing components and/or the addition of an oil seal housing.
<b>ART. 4</b>	<b>ALLUMAGE</b>	<b>IGNITION</b>
4.1	Un allumage électronique ne peut être monté que s'il correspond à une spécification de période.	Electronic ignition may only be used if a period specification.

4.2	Les voitures de Période F pour lesquelles l'utilisation d'un allumage électronique en période est prouvée peuvent être équipées d'un système d'allumage électronique hors période à condition que ce système soit déclenché par un ou plusieurs coupe-circuits, qu'il utilise une bobine d'allumage d'une résistance minimale de 3 ohms, que l'étincelle soit distribuée par un bras rotatif et que la distribution de l'étincelle soit contrôlée entièrement par des moyens mécaniques.	Cars of Period F with evidence of period use of electronic ignition may use a non-period electronic ignition system provided this system is triggered by contact breaker(s), utilises an ignition coil with a minimum resistance of 3 ohms, the spark is distributed by a rotor arm and the timing of the spark is controlled entirely by mechanical means.
4.3	Les systèmes multi-étincelles ainsi que les systèmes où la distribution de l'étincelle est modifiée électroniquement ne sont pas autorisés.	Multi spark systems and systems where the timing of the spark is altered electronically are not permitted.
4.4	A titre exceptionnel, lorsqu'il est prouvé que d'autres méthodes de déclenchement étaient utilisées légalement en période, ces méthodes pourront être utilisées à condition qu'elles soient identiques en tout point à la méthode de la période.	Exceptionally, where evidence exists that an alternative method of triggering was legally used in period, this method may be utilised provided it is identical in every respect to the period method.
4.5	Les voitures de Période GR peuvent être équipées d'un dispositif de déclenchement magnétique ou optique si celui-ci était utilisé en période. Les systèmes à décharge capacitifs peuvent être utilisés si leur utilisation en période est prouvée.	Cars of Period GR may utilise magnetic or optical triggering if this was used in period. Capacitive discharge systems may be used if period evidence exists.
4.6	Les voitures à partir de la Période HR peuvent être équipées de bobines d'allumage d'une résistance inférieure à 3 ohms et/ou de systèmes multi-étincelles.	Cars of Period HR onwards may use ignition coils with less than 3 ohms resistance and/or multi spark systems.
4.7	Les systèmes d'allumage électroniques qui contrôlent la distribution de l'étincelle sont autorisés uniquement s'ils correspondent à une modification de période.	Electronic ignition systems which control the timing of the spark are permitted only if this was a period modification.
4.8	Un limiteur électronique de régime peut être utilisé sur les voitures à partir de la Période F.	An electronic rev limiter may be used from Period F onwards.
	Les voitures qui étaient équipées de ce genre de système de par le règlement de période applicable doivent retenir le système original.	Cars which were equipped of such systems due to the applicable period regulations must retain the original system.
4.9	L'utilisation de systèmes électroniques de gestion de moteur sur les moteurs DFV/DFY est interdite et pour les autres voitures, ils doivent correspondre à une spécification de période.	The use of electronic engine management systems on DFV/DFY engines is prohibited and in other cars must be period specification.
4.10	La bobine d'allumage, le condensateur, le distributeur ou la marque des magnétos sont libres à condition qu'ils soient conformes aux spécifications du constructeur pour le modèle concerné.	The ignition coil, condenser, distributor or magneto make are free provided that they conform to the manufacturer's specification of the model concerned.
4.11	Les systèmes d'allumage à déclenchement par vilebrequin, volant ou poulie et les systèmes d'allumage à plusieurs bobines sans distributeur ne sont autorisés que s'ils ont été utilisés en période sur la marque et le modèle en question.	Crankshaft, flywheel or pulley triggered and multi coil ignition systems without a distributor are only permitted if used in period on the particular make and model.

ART. 5	ELECTRONIQUE	ELECTRONICS
5.1	Les voitures équipées à l'origine de boîtiers de contrôle électronique, des systèmes de gestion du moteur et/ou des capteurs doivent utiliser le même système, connecté et en parfait état de marche, que celui utilisé en période ou requis par l'Annexe J de période.	Cars originally fitted with electronic control units, engine management systems and/or sensors must use the same system, connected and in full working order as used in period or required by period Appendix J.
5.2	Les instruments de bord électroniques doivent correspondre à la spécification de période ; toutefois, les systèmes d'acquisition de données qui assuraient les fonctions suivantes : vitesse de rotation moteur, pression et température d'huile moteur, température d'eau moteur et pression d'alimentation en carburant peuvent être utilisés <b>uniquement</b> .	Electronic instrumentation must be period specification, however a data acquisition system that provides the: engine RPM, engine oil pressure, engine oil temperature, engine water temperature and fuel pressure functions <b>only</b> may be used.
5.3	Les systèmes de contrôles ou d'ajustements des dispositifs électroniques sur le volant ne pourront être utilisées que dans le cadre d'une spécification de période.	Steering wheel mounted controls or adjustments of electronic systems may only be used if a period specification.
5.4	<b>Pour les voitures des Périodes IC, JR1T, JR1, JR2 et à partir de K</b>	<b>For cars of Period IC, JR1T, JR1, JR2, and K onwards</b>
5.5	Ces boîtiers de contrôle moteur et/ou capteurs doivent être détaillés dans le Passeport Technique Historique (PTH) de la voiture à la page 19 dans lequel seront insérés un diagramme du système de la voiture ainsi qu'une liste exhaustive de l'ensemble des composants et/ou capteurs.	These engine control units and/or sensors must be detailed in the Historic Technical Passport (HTP) of the car on page 19 by the insertion of a diagram of the car's system along with an exhaustive list of all the components and/or sensors.
5.6	Si les boîtiers de contrôle moteur et/ou des capteurs doivent être remplacés, pour des raisons d'indisponibilité et/ou d'obsolescence, ces remplacements devront être conformes à l'Annexe III de l'Annexe K ainsi qu'à une spécification de période.	If engine control units and/or sensors have to be replaced, due to non-availability and/or obsolescence, the replacements must conform with Appendix III to Appendix K as well as a period specification.

ART. 6	BRIDES	RESTRICTORS
6.1	A partir de la Période K, les brides d'admission doivent être conformes à une spécification de période, en accord avec le règlement de période applicable <b>et disponible sur la Base de Données Historique de la FIA.</b>	From Period K onwards, inlet restrictors must conform to a period specification, in accordance with the applicable period regulations <b>which are available on the FIA Historic Database.</b>
ART. 7	LUBRIFICATION	LUBRICATION
7.1	Il est permis de changer le système de lubrification du moteur, par exemple en remplaçant le carter humide par un carter sec, selon la spécification de période.	It is permitted to change the system of lubrication, e.g. from wet sump to dry sump, if a period specification.
7.2	Le nombre et le type de pompes à huile utilisées, et la longueur des conduites d'huile, devront être conformes à la spécification de période.	The number and type of oil pumps used and the length of oil piping must conform to the period specification.
7.3	La position des refroidisseurs d'huile peut être changée, à condition de ne pas modifier la silhouette de la voiture.	The position of oil coolers may be changed but must not alter the silhouette of the car.
ART. 8	SYSTEME DE CARBURANT	FUEL SYSTEM
8.1	D'autres carburateurs de la même période ou d'une période antérieure peuvent être utilisés, mais seulement si leur nombre, leur type général et leur principe de fonctionnement sont les mêmes que ceux d'origine si utilisés en période sur le modèle concerné <b>et se montent directement sur le collecteur d'admission de période.</b>	Carburetors from the same or an earlier period may be used, but only if the components are of the same number and general type and principle of operation as those originally fitted if used in period on the model concerned <b>and fit directly to the period inlet manifold.</b>
8.2	Pour les voitures de Période E antérieures à 1959, les carburateurs de type Weber DCOE sont interdits. Ils peuvent être utilisés sur les voitures de Période E pour lesquelles un usage postérieur à 1958 peut être prouvé.	For pre-1959 specification Period E cars, Weber DCOE carburetors are not permitted. They may be used on cars for which post-1958 Period E use can be proven.
8.3	Les voitures à injection peuvent être équipées de carburateurs de la même période.	Cars with fuel injection may be converted to carburetors of the same period.
8.4	L'injection et/ou la suralimentation ne peu(ven)t être autorisée(s) que sur une voiture individuelle qui les/l'utilisait pendant la période ; de plus, seul le système d'origine peut être utilisé.	Fuel injection and/or supercharging may only be used if used in the period and only the original system may be used.
8.5	Les pompes à carburant mécaniques peuvent être remplacées par des pompes électriques, ou vice versa.	Mechanical fuel pumps may be replaced by electrical pumps, or vice-versa.
8.6	Tout réservoir de carburant doit se conformer aux exigences de l'Article 5.5, ne pas dépasser la capacité homologuée ou imposée à l'origine (selon le tableau ci-après), et se trouver à l'emplacement original, ou dans le coffre.	Any fuel tank must comply with Article 5.5, must not exceed the originally specified capacity (in accordance with the chart hereafter), and must be in the original location or in the rear of the car.
<b>Pour les voitures à partir de 1991, se référer à l'Annexe J de période. For cars from 1991 onwards, please refer to the period Appendix J.</b>		
ART. 9	BOITE DE VITESSES	GEARBOX
9.1	Toutes les voitures doivent être équipées de leur boîte de vitesses de spécification de période. Les transmissions automatiques, les vitesses surmultipliées et les vitesses avant supplémentaires ne sont pas acceptées, à moins d'être prévues dans une spécification de période.	All cars must be fitted with their period specification gearboxes. Automatic transmissions, overdrives and additional forward speeds are not permitted, unless they were a period specification.
9.2	Les boîtes de vitesses fabriquées selon les spécifications de Période E (1/1/1947-31/12/1960) ne peuvent être montées sur des voitures construites dans les périodes antérieures.	Gearboxes manufactured to Period E (1/1/1947-31/12/1960) specifications must not be fitted to cars manufactured in earlier periods.
9.3	Les voitures équipées à l'origine de transmissions semi-automatiques peuvent être converties à une boîte de vitesses manuelle d'un type monté sur une voiture du même modèle.	Cars originally fitted with semi-automatic transmissions may be converted to a manual gearbox of a type fitted to a car of the same model.
9.4	<b>Un système électromécanique permettant le passage des vitesses via des palettes situées sur le volant ne pourra être utilisé que s'il s'agit d'une spécification de période.</b>	<b>Electromechanical systems allowing the shifting of gears through paddles located on the steering wheel can only be used if a period specification.</b>
9.5	Les arbres d'entrée et de sortie de boîte de vitesses non équipés d'origine d'un joint d'étanchéité d'huile à lèvres peuvent être pourvus d'un tel joint en modifiant les pièces existantes et/ou en ajoutant un logement pour le joint.	Gearbox input and output shafts not originally fitted with a lip type oil seal may be converted to a lip type oil seal by modification of existing components and/or the addition of an oil seal housing.
ART. 10	COUPLE FINAL	FINAL DRIVE
10.1	Les différentiels à glissement limité ne peuvent être montés que s'ils correspondent à une spécification de période légale. <b>Si installé, le système de limitation de glissement doit être conforme à celui disponible et utilisé en période.</b>	Limited slip differentials may only be fitted if a <b>legal</b> period specification. <b>If fitted, the system of limiting slip must be as was available and used in period.</b>



<b>10.2</b>	Un différentiel à glissement limité ne peut être utilisé sur les voitures de Formule 3 (1964-1970).	Limited slip differentials may not be used on cars of Formula 3 (1964-1970).
<b>10.3</b>	Les différentiels à réglage électronique ou automatique peuvent être convertis en différentiels mécaniques.	Electronically or automatically adjusted differentials can be converted to a mechanical type.
<b>ART. 11</b>	<b>FREINS</b>	<b>BRAKES</b>
<b>11.1</b>	Les éléments des freins doivent correspondre entièrement à la spécification de période du modèle avec les exceptions décrites ci-après.	Brake components must be entirely to period specification of the model with the exceptions described hereafter.
<b>11.2</b>	La conversion à un système mécanique différent ou à un mode de fonctionnement hydraulique est autorisée si elle correspond à une spécification de période.	Conversion to a different mechanical system or hydraulic operation is permitted if a period specification.
<b>11.3</b>	Les freins à disque, les disques ventilés et les étriers à pistons multiples ne sont autorisés que s'ils correspondent à une spécification de période du modèle.	Disc brakes, ventilated discs and multiple pot callipers are only permitted if a period specification of the model.
<b>11.4</b>	Les systèmes de freinage hydrauliques peuvent être convertis à un mode de fonctionnement à double circuit opérant simultanément sur les quatre roues par l'intermédiaire de deux circuits hydrauliques distincts.	Hydraulic braking systems may be converted to dual circuit operation which provides simultaneous operation on all four wheels via two distinct hydraulic circuits.
<b>11.5</b>	L'installation d'une boîte à air autour des freins à disque, à des fins de refroidissement, est autorisée.	The installation of an airbox around disc brakes for cooling purposes is permitted.
<b>11.6</b>	Seuls les conduits de plancher ou les écopés (NACA ou autres) conformes à une spécification de période pour la marque et le modèle peuvent être utilisés.	Only floor ducts or scoops (NACA or otherwise) conforming to a period specification for the make and model may be used.
<b>11.7</b>	Les circuits hydrauliques peuvent être remplacés par des conduits de type « Aeroquip ».	Hydraulic lines may be replaced with «Aeroquip» type piping.
<b>11.8</b>	Les voitures équipées à l'origine de freins carbone-carbone peuvent être converties à des disques d'acier avec étriers contemporains et plaquettes conventionnelles. Cependant, le nombre d'étriers, de pistons par roues devra être le même qu'à l'origine.	Cars originally fitted with carbon-carbon brakes may be converted to steel discs with contemporary callipers and conventional pads. However, the number of callipers, and piston by wheel must be the same as the original.
<b>ART. 12</b>	<b>ROUES</b>	<b>WHEELS</b>
<b>12.1</b>	Toutes les roues doivent correspondre à une spécification de période et être du diamètre d'origine utilisé pendant la carrière internationale de la voiture.	All wheels must be period specification and of the original diameter used during the car's international life.
<b>12.2</b>	La largeur des jantes ne doit pas être augmentée, mais elle peut être réduite pour accueillir les pneus disponibles.	Rim widths must not be increased but may be decreased in order to accommodate available tyres.
<b>12.3</b>	<b><u>Périodes de E à F incluses</u></b>	<b><u>Period E to F inclusive</u></b>
a)	Le diamètre minimum autorisé est celui qui peut être vérifié par une spécification de période.	The minimum diameter permitted is that which can be verified as period specification.
b)	La largeur de jante maximale doit respecter la spécification de période et ne doit pas être supérieure à 5½ pouces (6½ pouces pour les voitures de Période F) sauf si une preuve de spécification de période peut être fournie pour justifier une dimension plus large.	Maximum rim width must be according to the period specification and no wider than 5½ inches (6½ inches for Period F cars) unless period specification proof can be produced to support a larger dimension.
c)	S'il n'existe pas de spécification de période, ou si une largeur de jante supérieure à 5½ pouces (6½) est proposée, le Groupe de Travail Technique Historique de la FIA précisera une dimension.	If no period specification exists, or a rim width greater than 5½ inches (6½) is proposed, then the FIA Historic Technical Working Group will specify a dimension.
d)	Seules des roues à jante divisée de spécification de période sont autorisées.	Only period specification split-rim wheels are permitted.
<b>12.4</b>	<b><u>A partir de la Période G</u></b>	<b><u>Periods G onwards</u></b>
a)	Des roues à jante plus étroite que celle de la spécification d'origine peuvent être utilisées.	Wheels with rim widths narrower than period specification may be used.
b)	Pour certaines catégories, les roues doivent être conformes au règlement sur les tests de condition de l'Annexe I de l'Annexe K, même si elles sont neuves.	For some categories, wheels must comply with the condition test regulations in Appendix I to Appendix K, even if new.
c)	Les roues d'origine constituées de plusieurs matériaux peuvent être remplacées par des roues ne comportant que l'un de ces matériaux, à condition que leurs dimensions et aspects originaux soient respectés.	Original wheels made of several materials may be replaced by wheels made of only one of these materials, providing that the original dimensions and designs are retained.
<b>ART. 13</b>	<b>PNEUS</b>	<b>TYRES</b>
	Doivent être conformes à l'Annexe XI de l'Annexe K.	Must comply with Appendix XI to Appendix K.



ART. 14	CARROSSERIE	BODYWORK
14.1	La voiture doit conserver la silhouette et le plancher tels qu'ils étaient utilisés dans le cadre de la spécification complète de période, sans conduits d'aération, concavités ou renflements supplémentaires.	The car must retain the same silhouette and underside as used as part of the complete period specification and have no additional air ducts, scoops or blisters.
14.2	L'ajout d'un ROPS n'est pas considéré comme une modification de la silhouette.	The addition of a ROPS is not considered to be a change to the silhouette.
14.3	Les éléments de carrosserie de remplacement doivent se conformer fidèlement à la conception originale construite en période pour ce châssis spécifique et être faits du type de matériau d'origine.	Replacement body panels must faithfully follow the original design constructed in period for that original chassis and be made of the original material type.
14.4	Le couvre-tonneau doit être flexible, sauf si c'était un élément de la carrosserie d'origine de la voiture (attesté par une photographie de l'époque), auquel cas les bords devront être protégés. Les sièges des passagers peuvent être enlevés.	Tonneau covers must be flexible unless an original body part of the car (proved by a period photograph), in which case the edges must be protected. Passenger seats may be removed.
ART. 15	ACCESSOIRES AERODYNAMIQUES	AERODYNAMIC AIDS
15.1	Les accessoires aérodynamiques ne peuvent être montés sur la voiture que s'ils correspondent à une spécification de période.	Aerodynamic devices may only be fitted to the car if period specification.
15.2	Les dispositifs employés doivent se conformer en conception, position et dimensions à ceux employés pendant la période de la voiture.	The devices used must conform in design, positioning and dimensions to those used during the car's period.
15.3	Pour les monoplaces, aucun dispositif aérodynamique qui était monté sur des pièces non suspendues de la voiture et/ou pouvait être réglé depuis l'habitacle, n'est autorisé.	For single-seaters, no aerodynamic device which was fitted to unsprung parts of the car and/or was adjustable from the cockpit is permitted.
15.4	Les éventuels dispositifs aérodynamiques utilisés à l'origine en compétition ne sont pas obligatoires.	Cars which originally ran with aerodynamic devices may be run without.
15.5	<b>Les flaps « Gurney » ne sont autorisés qu'à partir de 1974.</b>	<b>"Gurney" flaps are authorised from 1974 onwards.</b>
15.6	Les voitures qui ont couru en période avec des jupes aérodynamiques fixes (pendant 1981 et 1982) peuvent retenir la fixation et la philosophie de conception d'origine. Toutefois, la jupe doit être modifiée de façon à conserver la garde au sol minimale statique de 40 mm. Les bandes de frottement ne sont pas autorisées.	Cars that ran fixed aerodynamic skirts in period (during 1981 and 1982) may retain the original skirt fixing and design philosophy. However, the skirt must be modified to maintain the mandatory 40 mm minimum static ground clearance. Rubbing strips are not permitted.
ART. 16	SYSTÈME ELECTRIQUE	ELECTRICAL SYSTEM
16.1	Des alternateurs ne peuvent être montés que s'ils correspondent à une spécification de période.	Alternators may only be fitted if a period specification.
16.2	La tension nominale de la batterie et de tous les accessoires électriques peut être changée de 6 à 12 volts. Le type, la marque et la capacité (ampères-heures) de la batterie sont libres. L'emplacement d'origine de la batterie peut être modifié. Si la batterie est conservée dans l'habitacle, elle doit y être solidement fixée et avoir un couvercle isolé et étanche.	The nominal voltage of the battery and of all electrical devices may be converted from 6 to 12 volts. The type, make and capacity (ampere-hours) of the battery are free. If the battery is retained in the cockpit, it must be securely fixed and have an insulated, leakproof cover.
ART. 17	ECLAIRAGE	LIGHTING
17.1	Les systèmes d'éclairage d'origine équipant les voitures doivent être en état de fonctionnement.	Lighting systems originally fitted to cars must be in working order.
ART. 18	EMPATTEMENT, VOIE, GARDE AU SOL	WHEELBASE, TRACK, GROUND CLEARANCE
18.1	<b>Empattement</b> L'empattement ne peut s'écarter de la spécification de période.	<b>Wheelbase</b> The wheelbase may not vary from the period specification.
18.2	<b>Voie</b> La voie ne doit pas s'écarter de la spécification de période.	<b>Track</b> The track must not vary from the period specification.
18.3	<b>Garde au sol</b>	<b>Ground clearance</b>
18.3.1	Les voitures des Périodes E et F doivent avoir une garde au sol minimale de 60 mm de sorte qu'un bloc d'une hauteur de 60 mm puisse être inséré en dessous de la voiture de n'importe quel côté.	Cars of Periods E and F must have a minimum ground clearance of 60 mm such that a block 60 mm in height may be inserted beneath the car from any side.
18.3.2	Pour toutes les voitures de la Période G et ultérieures, la spécification de période doit être respectée.	For all cars of Period G onwards, the period specification must be respected.
18.3.3	La garde au sol sera mesurée sans le Pilote, mais avec les roues et pneus à utiliser en compétition, remplacés si nécessaire si les roues ou les pneus sont endommagés.	The ground clearance will be measured without the Driver, but with the wheels and tyres to be used in the Competition fitted, replaced if tyre or wheel is damaged, if necessary.

ART. 19	POIDS	WEIGHT
19.1	Le poids minimum d'une voiture est celui du règlement d'origine pour sa catégorie ou, si le poids n'est pas spécifié dans le règlement d'origine, le poids de période publié.	The minimum weight for a car is that specified in the original regulations for the car's category, or a period published weight when this weight is not specified in the original regulations.
19.2	Pendant une Compétition, lorsqu'une voiture a été sélectionnée pour être pesée, seul du carburant peut être enlevé de la voiture et aucune substance liquide, solide ou gazeuse ne peut être ajoutée.	During a Competition when a car has been selected for weighing, nothing other than fuel may be removed from the car and no liquid, solid or gaseous substance may be added.
19.3	Le poids minimum des voitures de Formule 3 de Période GR est de 400 kg.	The minimum weight limit for Period GR Formula 3 cars is 400 kg.

**FUEL TANKS IN APPENDIX J 1961-1990**

Year	< 700cc	700-1000cc	1000-1300cc	1300-1600cc	1600-2000cc	2000-2500cc	2500-3000cc	3000-5000cc	> 5000cc	G 6 over 2500	Group C	C2 Hill Climb	Can-Am
1961		70	85	100	110	120	130	140	140				
1962		70	85	100	110	120	130	140	140				
1963		70	85	100	110	120	130	140	140				
1964		70	85	100	110	120	130	140	140				
1965	60	70	80	90	100	110	120	140	160				
1966	60	70	80	90	100	110	120	140	160				
1967	60	70	80	90	100	110	120	140	160				
1968	60	70	80	90	100	110	120	140	160				
1969	60	70	80	90	100	110	120	140	160				
1970	60	70	80	90	100	110	120	140	160				
1971	60	70	80	90	100	110	120	120	120				
1972	60	70	80	90	100	110	120	120	120				330
1973	60	70	80	90	100	110	120	120	120				400
1974	60	70	80	90	100	110	120	120	120				
1975	60	70	80	90	100	110	120	120	120				
1976	60	70	80	90	100	110	120	120	120	160			
1977	60	70	80	90	100	110	120	120	120	160			
1978	60	70	80	90	100	110	120	120	120	160			
1979	60	70	80	90	100	110	120	120	120	160			
1980	60	70	80	90	100	110	120	120	120	160			
1981	60	70	80	90	100	110	120	120	120	160			
1982	60	70	80	90	100	110	120	120	120	160	99	20	
1983	60	70	80	90	100	110	120	120	120	160	99	20	
1984	60	70	80	90	100	110	120	120	120	160	99	20	
1985	60	70	80	90	100	110	120	120	120	160	99	20	
1986	60	70	80	90	100	110	120	120	120	160	99	20	
1987	60	70	80	90	100	110	120	120	120	160	99	20	
1988	60	70	80	90	100	110	120	120	120	160	99	20	
1989	60	70	80	90	100	110	120	120	120	160	99	20	
1990	60	70	80	90	100	110	120	120	120	160	99	20	



FEDERATION  
INTERNATIONALE  
DE L'AUTOMOBILE  
WWW.FIA.COM

2025

ANNEXE K / APPENDIX K

Annexe IX – Règlement Technique pour Voitures de Formule Un (1966-1994)  
Appendix IX – Technical Regulations for Formula One Cars (1966-1994)

Article modifié-Modified Article	Date d'application-Date of application	Date de publication-Date of publication

	PREAMBULE	FOREWORD
	<p>Au titre de "Prescriptions générales", l'Annexe K s'applique prioritairement à la présente Annexe, en complément les Annexes I à IV doivent être considérées lorsque applicable.</p>	<p>Under "General requirements", Appendix K shall apply first and foremost to this Appendix, additionally, Appendices I to IV must be considered where applicable.</p>
<b>ART. 1</b>	<b>GENERAL</b>	<b>GENERAL</b>
	<p>Une voiture de Formule Un est une voiture de course de Formule Un monoplace, de classification de Période GR, HR, <b>IR1, JR1T et JR1</b>.</p> <ul style="list-style-type: none"> <li>- <b>GR</b> du 1/1/1966 au 31/12/1971 pour les F1 3 litres</li> <li>- <b>HR</b> du 1/1/1972 au 31/12/1976 pour les F1 3 litres</li> <li>- <b>IR1</b> du 1/1/1977 au 31/12/1985 pour les F1 3 litres</li> <li>- <b>JR1T</b> du 1/1/1977 au 31/12/1988 pour les F1 à moteur turbocompressé</li> <li>- <b>JR1</b> du 1/1/1987 au 31/12/1994 pour les F1 3,5 litres</li> </ul> <p>Les voitures doivent être conformes au règlement de Formule Un de la FIA, qui était en vigueur pendant l'année de construction de la voiture ou sa participation à des Compétitions internationales.</p> <p>La voiture doit avoir été engagée et avoir passé avec succès les vérifications techniques lors d'une Compétition internationale de Formule Un entre le 1/1/1966 et le <b>31/12/1994</b>, ce qui doit être confirmé par une preuve de période.</p> <p>Les voitures de Formule Un Prototypes construites pendant la période (du 1/1/1966 au <b>31/12/1994</b>) par une équipe de Grand Prix et conformes au règlement de Formule Un de la FIA en vigueur pendant l'année de construction peuvent également être acceptées, à condition qu'une preuve puisse être fournie pour montrer qu'elle a été utilisée par l'équipe de Grand Prix comme voiture d'essai ou voiture expérimentale en période et vérifier son origine, ses spécifications d'origine et son histoire.</p> <p>Les voitures avec moteurs à turbine à gaz sont acceptables uniquement pour des parades ou des démonstrations.</p> <p><b>Les voitures de Formule Un à partir de la Période KR doivent être conformes à l'Annexe K en complément du règlement de Formule Un de la FIA, qui était en vigueur pendant l'année de construction de la voiture ou sa participation à des Compétitions internationales.</b></p> <p>Les voitures et composants de celle-ci doivent se conformer aux exigences de l'Annexe I à l'Annexe K pour les tests de condition, la certification devra accompagner le PTH de la voiture lors de chaque compétition.</p>	<p>A Formula One car is a single seat, Formula One racing car of Period classification GR, HR, <b>IR1, JR1T and JR1</b>.</p> <ul style="list-style-type: none"> <li>- <b>GR</b> from 1/1/1966 to 31/12/1971 for 3-litre F1</li> <li>- <b>HR</b> from 1/1/1972 to 31/12/1976 for 3-litre F1</li> <li>- <b>IR1</b> from 1/1/1977 to 31/12/1985 for 3-litre F1</li> <li>- <b>JR1T</b> from 1/1/1977 to 31/12/1988 for F1 cars with turbocharged engines</li> <li>- <b>JR1</b> 1/1/1987 to 31/12/1994 for 3.5-litre F1 cars</li> </ul> <p>Cars must conform to FIA Formula One regulations, which were in effect during the year of manufacture of the car, or its participation in international Competition.</p> <p>The car must have been entered and successfully scrutineered at an international Formula One Competition between 1/1/1966 and <b>31/12/1994</b>, and for which period evidence exists.</p> <p>Prototype Formula One cars manufactured in the period (1/1/1966 to <b>31/12/1994</b>) by a Grand Prix Team and conforming to the FIA Formula One regulations in effect during the year of manufacture, may also be accepted, providing evidence can be produced to show it was used by the Grand Prix team as a test or development car in period and verify its origin, original specification and history.</p> <p>Cars with gas turbine engines are acceptable for parades and demonstrations only.</p> <p><b>Formula One cars from Period KR onwards must comply with Appendix K and the relevant FIA Formula One regulations, which were in effect during the year of manufacture of the car, or its participation in international Competition.</b></p> <p>The car and its components must conform to the requirements of Appendix I to Appendix K for condition testing, the certification must be attached to the HTP of the car during all competitions.</p>
<b>ART. 2</b>	<b>CHASSIS</b>	<b>CHASSIS</b>
	<p>Le châssis doit se conformer à la conception et à la fabrication d'origine. Du matériau peut être ajouté pour réparer un châssis en composite, mais des techniques d'inspection professionnelle doivent être employées pour ce genre de châssis, et le certificat de ces</p>	<p>The chassis must conform to the design and construction of the original. Additional material may be added to repair composite chassis but professional inspection techniques must be employed for any such</p>

inspections doit être attaché PTH de la FIA – Voir Annexe I de l'Annexe K pour référence.

chassis and certification of such inspections must be affixed to the FIA HTP – See Appendix I to Appendix K for reference.

Aucune autre modification ne peut être apportée au châssis, et toutes les exigences de sécurité pour la période de la participation aux Compétitions internationales (ci-après : «carrière internationale») de la voiture doivent être respectées.

No other alteration may be made to the chassis, and all safety requirements for the period of the car's participation in international Competition series (hereafter "international life") must be present.

ART. 3	SUSPENSIONS AVANT ET ARRIERE	FRONT AND REAR SUSPENSION
--------	------------------------------	---------------------------

La suspension doit se conformer à la spécification du constructeur ou à un système pour lequel il existe une preuve de la période.

The suspension must conform to the manufacturer's specification or a system for which period evidence exists.

Les ressorts doivent être simples et à tarage constant, sauf si une preuve de la période indique l'utilisation de ressorts à tarage variable ou doubles.

Springs must be single and of constant rate unless period evidence is produced to show the use of variable rate or double springs.

Pour la spécification de période des amortisseurs, se référer à l'Annexe IV de l'Annexe K.

For the period specification of dampers, please refer to Appendix IV of Appendix K.

Les voitures équipées à l'origine d'un système de suspension active peuvent être reconverties à un système non actif utilisé en période sur ce modèle.

Cars originally fitted with active suspension systems may be converted back to non-active system used in period on that model.

ART. 4	MOTEUR	ENGINE
--------	--------	--------

Le moteur doit être de même marque, modèle et type et être conforme à une spécification du constructeur pour laquelle une preuve de période existe.

The engine fitted must be of the same make and model and type fitted conforming to a manufacturer's specification or for which period evidence exists.

Les catégories de moteurs sont les suivantes :

The engine categories are as follows:

- A. Moteur atmosphérique ne dépassant pas 3000 cm<sup>3</sup> ;
- B. Moteur turbocompressé ne dépassant pas 1500 cm<sup>3</sup> ;
- C. Moteur atmosphérique ne dépassant pas 3500 cm<sup>3</sup> ;
- D. Moteur à turbine à gaz (pour parades et démonstrations seulement).

- A. Normally aspirated engines not exceeding 3000cm<sup>3</sup>;
- B. Turbocharged engines not exceeding 1500cm<sup>3</sup>;
- C. Normally aspirated engines not exceeding 3500cm<sup>3</sup>
- D. Gas turbines engines (for parades and demonstrations only).

Pour les moteurs de cylindrée inférieure à la limite maximale en période, la cylindrée ne pourra être augmentée au-delà de la cylindrée utilisée lors de la carrière internationale de la voiture.

Engines which were less than the upper capacity limit in period may not be enlarged beyond the swept volume employed in the car's international life.

Les moteurs doivent être d'un type identique à celui monté à l'origine sur la voiture durant sa participation à des Compétitions internationales et pour lequel une preuve de période existe (par exemple, Cosworth DFV, Ferrari 12 cylindres à plat et V12, Alfa Romeo V8, BRM V12, etc.). Les voitures équipées à l'origine d'un moteur Cosworth DFV (longue course) peuvent utiliser un moteur Cosworth DFV (course courte). Toutefois, seules les voitures qui étaient équipées à l'origine d'un moteur Cosworth DFV, pour lesquelles une preuve de période existe, peuvent utiliser un moteur Cosworth DFY.

Engines must be of a type identical to that originally fitted to the car during its participation in international Competition and for which period evidence exists (for example, Cosworth DFV, Ferrari flat and V12, Alfa Romeo V8, BRM V12, etc., ). Cars originally fitted with Cosworth DFV (longstroke) may use Cosworth DFV ss (shortstroke) however only cars that were originally fitted with the Cosworth DFV, and for which period evidence exists, may use a Cosworth DFY engine.

Le PTH de la FIA pour les voitures utilisant un moteur à turbine à gaz doit porter sur la première page la mention «POUR PARADES ET DEMONSTRATIONS SEULEMENT».

The FIA HTP for cars using a gaz turbine engine must be endorsed on the front page «FOR PARADES AND DEMONSTRATIONS ONLY».

NB : L'utilisation de titane pour tous les composants du moteur à l'exception des poussoirs de soupapes est interdite sauf si une preuve de période peut être fournie pour justifier cette utilisation.

NB: The use of titanium for any engine components except valve caps is prohibited unless there is period evidence to support its use.

ART. 5	ALLUMAGE	IGNITION
--------	----------	----------

Le système d'allumage doit être d'un type utilisé pendant la carrière internationale de la voiture. Un dispositif électronique de limitation de régime peut être ajouté à toute voiture.

The ignition system must be of a type used during the cars international life. An electronic rev-limiting device may be fitted to any car.

L'utilisation de systèmes électroniques de gestion de moteur sur les moteurs DFV/DFY est interdite.

The use of electronic engine management systems on DFV/DFY engines is prohibited.

Pour les voitures de Période JR1T et JR1, les systèmes de gestion de moteur électromécaniques ou électroniques sont autorisés en accord avec la spécification de période.

For cars of Period JR1T and JR1, electromechanical or electronic engine management systems are authorised in accordance with the period specification.

Concernant les systèmes électroniques, se référer à l'Annexe III de l'Annexe K.

Regarding electronic systems, see Appendix III to Appendix for reference.

<b>ART. 6</b>	<b>DEMARRAGE</b>	<b>STARTING</b>
---------------	------------------	-----------------

Une source d'énergie externe temporairement connectée à la voiture peut être utilisée pour démarrer le moteur à la fois sur la grille de départ et dans les stands.

An external source of energy temporarily connected to the car may be used to start the engine both on the starting grid and in the pits.

Un démarreur à air comprimé embarqué peut être remplacé par un démarreur électrique. Mais la position du démarreur ne peut être changée.

An onboard air starter may be changed to an onboard electric starter. But the a starter cannot be moved from its original position.

<b>ART. 7</b>	<b>INSTRUMENTATION</b>	<b>INSTRUMENTATION</b>
---------------	------------------------	------------------------

Des instruments de bord électroniques peuvent être ajoutés, mais toute acquisition de données par cette instrumentation doit être limitée aux fonctions suivantes : vitesse de rotation moteur, pression et température d'huile moteur, température d'eau moteur et pression d'alimentation en carburant.

Electronic instrumentation may be fitted but any data acquisition of that instrumentation, must be limited to the following functions, engine RPM, engine oil pressure, engine oil temperature, engine water temperature and fuel pressure.

L'utilisation d'une sonde lambda est autorisée pour les voitures jusqu'à la Période IR1 incluse. Aucune connexion entre ce dispositif et système d'admission ou d'allumage ne sera permis.

The use of a knock sensor is authorised for cars up to Period IR1 included. No connection between this system and the intake or ignition will be allowed.

Pour les voitures classées en F1/5T et F1/5, l'utilisation de la télémétrie est autorisée, en revanche, aucune liaison voiture-stand ne sera autorisée.

For cars classified in F1/5T and F1/5, the use of telemetry is allowed, however, no car-to-pit system will be allowed.

Concernant les systèmes électroniques, capteurs, aides à la conduites, se référer à l'Annexe III de l'Annexe K.

Regarding electronic systems, sensors and driver's aids, see Appendix III to Appendix for reference.

<b>ART. 8</b>	<b>LUBRIFICATION</b>	<b>LUBRICATION</b>
---------------	----------------------	--------------------

La position des refroidisseurs d'huile peut être changée, à condition de ne pas modifier la silhouette de la voiture. Un récupérateur d'une capacité de 3000 cm<sup>3</sup> doit être monté.

The position of oil coolers may be changed but must not alter the silhouette of the car. A catch tank of 3000cm<sup>3</sup> capacity must be fitted.

<b>ART. 9</b>	<b>SYSTEMES DE CARBURANT</b>	<b>FUEL SYSTEM</b>
---------------	------------------------------	--------------------

Voir Article 5.5.2 de l'Annexe K.

See Article 5.5.2 of Appendix K.

<b>ART. 10</b>	<b>BOITE DE VITESSES</b>	<b>GEARBOX</b>
----------------	--------------------------	----------------

Les boîtes de vitesses doivent être du même type et de la même spécification que celles utilisées pendant la carrière du véhicule.

Gearboxes must be of the same type and specification as those used during the vehicle's competition history.

Les voitures équipées à l'origine de transmissions semi-automatiques peuvent être converties à une boîte de vitesses manuelle en accord avec la période de la voiture.

Cars originally fitted with semi-automatic transmissions may be converted to a manual gearbox of the same period of the car.

Les transmissions semi-automatiques opérées par des palettes au volant ou des systèmes automatisés ne peuvent être utilisés que si en accord avec une spécification de période.

Semi-automatic transmissions driven by paddle-shifts and/or automatic controls may only be used if a proven period specification.

Concernant les systèmes électroniques, capteurs, aides à la conduites, se référer à l'Annexe III de l'Annexe K.

Regarding electronic systems, sensors and driver's aids, see Appendix III to Appendix for reference.

<b>ART. 11</b>	<b>COUPLE FINAL</b>	<b>FINAL DRIVE</b>
----------------	---------------------	--------------------

Le couple final incluant le différentiel doit être conforme à la spécification du constructeur, ou être d'un type pour lequel il existe une preuve de période.

The final drive including the differential must conform to the manufacturer's specification for that type of car and be of a type for which period evidence exists.

Concernant les systèmes électroniques, capteurs, aides à la conduite, se référer à l'Annexe III de l'Annexe K.

Regarding electronic systems, sensors and driver's aids, see Appendix III to Appendix for reference.

<b>ART. 12</b>	<b>FREINS</b>	<b>BRAKES</b>
----------------	---------------	---------------

Les voitures équipées à l'origine de freins carbone-carbone peuvent être converties à des disques d'acier avec étriers contemporains et plaquettes conventionnelles. Cependant, le nombre d'étriers, de pistons par roues devra être le même qu'à l'origine.

Cars originally fitted with carbon-carbon brakes may be converted to steel discs with contemporary callipers and conventional pads. However, the number of callipers, and piston by wheel must be the same as the original.

ART. 13	ROUES	WHEELS
	Les roues doivent être du diamètre d'origine utilisé pendant la carrière internationale de la voiture. La largeur des jantes ne doit pas être augmentée, mais elle peut être réduite pour accueillir les pneus disponibles.	Wheels must be of the original diameter used during the car's international life. Rim widths must not be increased but may be decreased in order to accommodate available tyres.
ART. 14	PNEUS	TYRES
	Le pneu de référence désigné est le pneu à carcasse diagonale <b>NOVA Avon A11</b> et seuls ces pneus peuvent être utilisés pour les voitures jusque la Période IR1 et JR1T (classée en F1/4T).	The nominated control tyre is the <b>NOVA Avon A11</b> compound cross ply tyre and only these may be used for cars classified in F1/4 and F1/4T.
	Par temps de pluie, seuls des pneus de course <b>NOVA Avon</b> à carcasse diagonale et de dessin standard «Classic Formula Wet» peuvent être utilisés.	For wet weather use only <b>NOVA Avon</b> cross ply race tyres of the standard «Classic Formula Wet» pattern may be used.
	Les voitures de la Catégorie GR peuvent utiliser des pneus sculptés Dunlop de type CR65.	Category GR cars may use Dunlop treaded tyres using CR65 tread pattern.
	L'utilisation de dispositifs de chauffage des pneus ou l'application de tout mélange artificiel pouvant affecter l'hystérésis de la bande de roulement sont strictement interdites.	The use of any tyre warming device, or the application of any artificial compound which may affect the hysteresis of the tyre tread, is strictly forbidden.
ART. 15	CARROSSERIE	BODYWORK
	La carrosserie de la voiture doit être d'une conception utilisée lors de sa carrière internationale. La carrosserie doit arborer une livrée utilisée lors de la carrière internationale de la voiture, si elle est autorisée par les lois du pays où se situe la Compétition.	The car's bodywork must be of a design used on that car during its active international life. The bodywork must display livery used on the car during its active international life (subject only to the laws of the country in which the Competition is to be held).
	La carrosserie autour du ROPS doit permettre l'utilisation d'une sangle et/ou d'un crochet pour des besoins de levage et/ou remorquage de la voiture. Pour les ROPS contenus dans la carrosserie, une ouverture de 6x3 cm minimum doit être fournie.	The bodywork around the ROPS must allow the use of a rope strap and/or hook for the purpose of lifting and/or towing of the car. For enclosed ROPS, an opening of 6x3cm minimum must be provided.
	Pour les voitures classées F1/5T et F1/5, la largeur totale maximale de la carrosserie derrière le bord arrière des roues avant complètes et devant l'axe des roues arrière ne doit pas dépasser 140 cm.	For cars classified in F1/5T and F1/5, the overall maximum width of the coachwork behind the rearmost edge of the complete front wheels and in front of the centreline of the rear wheels shall not exceed 140 cm.
	La structure déformable est comprise dans cette largeur.	The crushable structure is included in this width.
	Entre le bord arrière des roues avant complètes et le bord avant des roues arrière complètes, toutes les parties suspendues de la voiture visibles directement sous la voiture doivent se trouver sur un même plan avec une tolérance de +5 mm.	Between the rear edge of the complete front wheels and the front edge of the complete rear wheels all sprung parts of the car visible from directly beneath the car must lie on one plane within a tolerance of +5mm.
	Toutes ces pièces doivent produire un ensemble uniforme, solide, dur, rigide (aucun degré de liberté par rapport à l'ensemble carrosserie/châssis), étanche, en toutes circonstances.	All these parts must produce a uniform, solid, hard, rigid (no degree of freedom in relation to the body/chassis unit), impervious surface, under all circumstances.
	La périphérie de la surface formée par ces pièces peut être incurvée vers le haut avec un rayon maximum de 5 cm.	The periphery of the surface formed by these parts may be curved upwards with a maximum radius of 5 cm.
ART. 16	ACCESSOIRES AERODYNAMIQUES	AERODYNAMIC AIDS
<b>16.1</b>	Des accessoires aérodynamiques ne peuvent être montés sur la voiture que si elle en a utilisé lors de sa carrière internationale. Les dispositifs employés doivent se conformer en conception, position et dimensions à ceux employés pendant la carrière internationale de la voiture. Aucun dispositif aérodynamique qui était monté sur des pièces non suspendues de la voiture et/ou pouvait être réglé depuis l'habitacle, n'est autorisé.  Les éventuels dispositifs aérodynamiques utilisés à l'origine en compétition ne sont pas obligatoires.  Les voitures qui ont couru en période avec des jupes aérodynamiques (fixes pendant 1981 et 1982) doivent retenir la fixation et la philosophie de conception originales. Toutefois, la jupe doit être modifiée de façon à conserver la garde au sol minimale statique de 40 mm. Les bandes de frottement et/ou patins sont interdits.	Aerodynamic devices may only be fitted to the car if the car used such devices during its international life. The devices used must conform in design, positioning and dimensions to those used during the car's international life.  No Aerodynamic device which was fitted to unsprung parts of the car and/or was adjustable from the cockpit is permitted.  Cars which originally ran with aerodynamic devices may be run without.  Cars that originally ran aerodynamic skirts in period (fixed during 1981 and 1982) must retain the original skirt fixing and design philosophy. However, the skirt must be modified to maintain the mandatory 40mm minimum static ground clearance. Rubbing strips and/or skid blocks attached to the skirts are forbidden.



	Tout dispositif permettant de combler l'espace compris entre la carrosserie et le sol est interdit.	Any device bridging the space between the bodywork and the ground is forbidden.
	Aucune partie entièrement suspendue de la voiture ne peut se trouver à moins de 40 mm du sol lorsque la voiture est immobilisée, en condition normale de course, et avec le pilote à bord. Hormis les roues avant et arrière complètes, aucune partie de la voiture ne doit être en contact systématique ou permanent avec le sol lorsque la voiture est en mouvement. Si une voiture est considérée comme violant continuellement cette règle, elle pourra être signalée aux commissaires sportifs.	No entirely sprung part of the car may be less than 40mm from the ground with the car stationary, in its normal racing trim, and with the driver on-board. Apart from the complete front and rear wheels, no part of the car shall systematically or continuously touch the ground when the car is in motion. If a car is deemed to continuously infringe this regulation it will be reported to the stewards.
	Tout dispositif installé sur la voiture pour diminuer sa garde au sol pendant que la voiture est en mouvement est interdit.	Any device fitted to the car to lower its ground clearance whilst in motion is forbidden.
<b>16.2</b>	<b>Toute partie spécifique de la voiture influençant son comportement aérodynamique doit :</b>	<b>Any specific part of the car influencing its aerodynamic behaviour must:</b>
	<ul style="list-style-type: none"> <li>- Respecter les règles relatives à la carrosserie ;</li> <li>- Être rigidement fixée à la partie entièrement suspendue de la voiture (être rigidement fixée signifie ne pas avoir de degré de liberté) ;</li> <li>- Rester immobile par rapport à la partie suspendue de la voiture.</li> </ul>	<ul style="list-style-type: none"> <li>- Comply with the rules relating to the body;</li> <li>- Be rigidly secured to the entirely sprung part of the car (rigidly secured means not having any degree of freedom);</li> <li>- Remain immobile in relation to the sprung part of the car.</li> </ul>
	Tout dispositif comblant l'espace entre la partie suspendue de la voiture et le sol est interdit.	Any device bridging the space between the sprung part of the car and the ground is forbidden.
	Aucune partie ayant une influence aérodynamique, aucune partie de la carrosserie ne peut en aucun cas être située en dessous du plan géométrique généré par le plan de référence prévu à l'article 15.	No part having an aerodynamic influence, and no part of the coachwork may under any circumstances be located below the geometrical plane generated by the reference plane provided for by Article 15.
<b>16.3</b>	Les voitures à effet de sol munies en période de jupes coulissantes et fixes (jusqu'à la fin de l'année 1982), mais équipées ou non d'un aileron avant pourront se voir équipées du modèle décrit dans le Dessin Technique ci-dessous comme seule et unique alternative aux spécifications de période. La seule modification autorisée par rapport au Dessin Technique est l'addition d'un gurney qui pourra être d'un maximum de 10 mm de hauteur et d'un angle de 90° et monté dans l'alignement du bord arrière de l'aileron.	Ground Effect cars that originally ran non-fixed or fixed (up to the end of 1982) skirts in period and ran with or without front wings may be fitted with a front wing to the specification detailed in the Technical Drawing hereafter as the only alternative to the period specification. The only modification allowed to the design of the Technical Drawing is the addition of a single gurney, maximum 10mm high, which must be folded at 90° and mounted with the rear of the gurney level with the rear edge of the wing.
	Le matériau autorisé est l'aluminium ou le carbone. Si utilisées, les dérives latérales devront être en aluminium et plates; elles ne pourront dépasser de plus de 20 mm par rapport aux points de référence avant, arrière, bas et haut.	The materials of the wing can be either aluminium or carbon. Flat aluminium end plates that extend no further than 20mm beyond the front, back, lowest and highest points of the wing may be fitted.
<b>ART. 17</b>	<b>ECLAIRAGE</b>	<b>LIGHTING</b>
	Toutes les voitures doivent avoir un feu rouge, en état de marche pendant toute la durée de la Compétition, en accord avec l'Article 5.14 de l'Annexe K.	All cars must have a red light in working order throughout the Competition, in accordance with Article 5.14 to Appendix K.
<b>ART. 18</b>	<b>DIMENSIONS : EMPATTEMENT, VOIES ET POIDS</b>	<b>DIMENSIONS: WHEELBASE, TRACK, WEIGHT</b>
	L'empattement ne doit pas s'écarter de plus de 1,1% (maximum 1 pouce = 25,4 mm) d'une dimension pour laquelle il existe une preuve d'époque. La voie ne doit pas être supérieure à une dimension pour laquelle il existe une preuve d'époque.	The wheelbase must not vary by more than 1.1% (maximum 1"/25.4mm) from a dimension for which period evidence exists. The track must not be superior to a dimension for which period evidence exists.
	Le poids de la voiture, pesée sans carburant, mais avec huile, ne sera pas inférieur au poids minimal spécifié pour la voiture dans le Règlement Technique du Championnat du Monde de Formule 1 de la FIA de l'année au cours de laquelle la voiture a couru à l'origine comme indiqué au point 19.	The weight of the car, when weighed without fuel, but with oil shall not be less than the minimum weight specified for the car in the Technical Regulations for the FIA Formula One World Championship for the year in which the car originally competed as shown in section 19.
	Lorsqu'une voiture a été sélectionnée pour être pesée, aucune substance liquide, solide ou gazeuse ne peut être ajoutée.	When a car has been selected for weighing, no liquid, solid or gaseous substance may be added.
	À tout moment au cours d'une Compétition, la hauteur statique de toutes les parties suspendues de la voiture ne devra pas être inférieure à 40 mm.	At all times during the Competition, the static height of all suspended parts of the car must be no less than 40mm.
<b>ART. 19</b>	<b>TABLEAU DES DIMENSIONS ET DESSIN TECHNIQUE</b>	<b>TABLE OF DIMENSIONS AND TECHNICAL DRAWING</b>

Voir pages suivantes.

See following pages.

Toutes les dimensions sont en mm et kilogrammes.

All dimensions are in mm and kilograms.

	1966	1967	1968	1969	1970	1971	1972	1973	1974	1975			
Minimum weight without fuel	500	500	500	500	530	550	550	575	575	575			
Front wing max width	/	/	/	/	1500	1500	1500	1500	1500	1500			
Front wing max height					Rim Ht	Rim Ht	Rim Ht	Rim Ht	Rim Ht	Rim Ht	Rim Ht	Rim Ht	
Front wing max overhang													
Rear wing max width					1100	1100	1100	1100	1100	1100	1100	1100	1100
Rear wing max height					800	800	800	800	800	800	800	800	800
Rear wing max overhang												1000	1000
Front wheel max width													
Rear wheel or tyre max dia.													
Rear wheel max width													
Car height above rear wing													
Car height overall													
Ground clearance													

	1976	1977	1978	1979	1980	1981	1982	1983	1984	1985
Minimum weight without fuel	575	575	575	575	575	585	585	540	540	540
Front wing max width	1500	1500	1500	1500	1500	1500	1500	1500	1500	1500
Front wing max height	Rim Ht	Rim Ht	Rim Ht	Rim Ht	Rim Ht	Rim Ht	Rim Ht	Rim Ht	Rim Ht	Rim Ht
Front wing max overhang		1200	1200	1200	1200	1200	1200	1200	1200	1200
Rear wing max width	1100	1100	1100	1100	1100	1100	1100	1000	1000	1000
Rear wing max height	800*	900	900	900	900	900	900	1000	1000	1000
Rear wing max overhang	800	800	800	800	800	800	800	600	600	600
Front wheel max width	21"	21"	21"	21"	21"	18"	18"	18"	18"	18"
Rear wheel or tyre max dia.	13"	13"	13"	13"	13"	26"	26"	26"	26"	26"
Rear wheel max width	21"	21"	21"	21"	21"	18"	18"	18"	18"	18"
Car height above rear wing	50	50								
Car height overall			900	900	900	900	900	900	900	900
Ground clearance						60mm	60mm	60mm	60mm	60mm

<b>*Measured from the sprung plane</b>	
<b>Tyre diameter maximum</b>	
<b>Ground clearance originally 60mm, 40mm minimum allowed for all cars irrespective of period.</b>	

		1986	1987	1988	1989	1990	1991	1992	1993	1994
Min, weight without fuel		540	540 T 500 NA	500	500	500	505	505	505	505
Front wing max. width		1500	1500	1500	1500	1500	1400	1400	1400	1400
Front wing max. height		Rim Ht	Rim Ht	Rim Ht	Rim Ht	Rim Ht	Rim Ht	Rim Ht	Rim Ht	Rim Ht
Front wing max. overhang		1200	1200	1200	1200	1200	1000	1000	1000	
Rear wing max. width		1000	1000	1000	1000	1000	1000	1000	1000	1000
Rear wing max. height		1000	1000	1000	1000	1000	1000	1000	950	950
Rear wing max. overhang		600	600	600	600	600	500	500	500	500
Front wheel max. width		18"	18"	18"	18"	18"	18"	18"	15"	15"
Tyre max. diameter		26"	26"	26"	26"	26"	26"	26"	26"	26"
Rear wheel max. width		18"	18"	18"	18"	18"	18"	18"	15"	15"
Ground clearance		60								
Max. width coachwork		1400	1400	1400	1400	1400	1400	1400	1400	1400
Min. cockpit dimensions		600 x450	600 x450	600 x450	600 x450	600 x450	600 x450/300	600 x450/300	600 x450/300	600 x450/300

**All dimensions of height are with driver seated from ground**

**Dessin Technique**

Aileron avant standardisé pour voitures à effet de sol.  
Selon Article 16.

**Technical Drawing**

Standardised spec front wing for ground effect cars.  
According to Article 16.

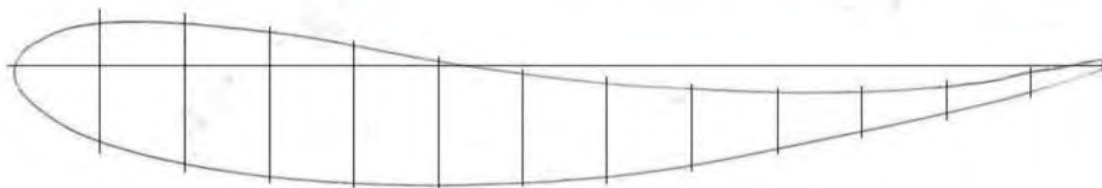
**Overall front to rear dimension – 321mm**

**Front edge radius – 10.5mm**

**Surface dimensions from centre line, front to rear, 25mm steps**

	Lower Face	Upper Face
25	23	15
50	30	14
75	34	11.5
100	36	8
125	36.5	2
150	36	-2.5
175	34	-5.5
200	30.5	-7.5
225	25.5	-8.5
250	20	-8
275	14.5	-7
300	8	-2.5

*Drawing not to scale – All dimensions in millimetres, to the nearest 0.5mm*





FEDERATION  
INTERNATIONALE  
DE L'AUTOMOBILE  
WWW.FIA.COM

2025

ANNEXE K / APPENDIX K

Annexe X – Règlement Technique pour Voitures de Formule Junior  
Appendix X – Technical Regulations for Formula Junior Cars

Article modifié-Modified Article	Date d'application-Date of application	Date de publication-Date of publication

PREAMBULE	FOREWORD
Au titre de "Prescriptions générales", l'Annexe K s'applique prioritairement à la présente Annexe, en complément les Annexes I à IV doivent être considérées lorsque applicable.	Under "General requirements", Appendix K shall apply first and foremost to this Appendix, additionally, Appendices I to IV must be considered where applicable.
ART. 1 GENERAL	GENERAL

- Deux «spécifications de période» sont applicables aux voitures de Formule Junior. There are two "period specifications" for Formula Junior cars.
- 1.1 **Période E (FJ/1) (Classes A, B, C) 01/01/1958-31/12/1960** • **Period E (FJ/1) (Classes A, B, C) 01/01/1958-31/12/1960**  
**Période F (FJ/2) (Classes D, E) 01/01/1961-31/12/1963** • **Period F (FJ/2) (Classes D, E) 01/01/1961-31/12/1963**
- 1.2 Toutes les voitures avec moteur à l'avant appartiennent à la Période E (FJ/1), excepté les U2 Mk 2B et Mk 3 qui appartiennent à la Période F (FJ/2). All front engined cars are Period E (FJ/1) except the U2 Mk 2B and Mk 3 which are Period F (FJ/2).
- 1.3 La liste ci-après des classifications des voitures à moteur arrière avec freins à tambour a été dressée. Celle-ci n'est pas exhaustive : pour toute voiture non listée, la date de la première apparition en course constituera le facteur déterminant. The following list of classifications for rear-engined drum-braked cars has been prepared. This list is not exhaustive: in respect of any car not listed, the date of the first race appearance shall be the determining factor.
- 1.3.1 Période E (FJ/1C), Classe C - Carter humide - Freins à tambour uniquement. Period E (FJ/1C), Class C - Wet sump - Drum brakes only.

Liste non-exhaustive livrée à titre d'exemples :

Non exhaustive list of examples:

Britannia	Dolphin Mk 1	MBM
Caravelle I	Elva 200	Moretti
Cooper T52 (Mk 1)	Emeryson	Lotus 18
Cooper T56 (Mk 2)	Envoy Mk 1	North Star
Crossle Mk4	Fafnir	Sauter DKW
Deep Sanderson	Focus (Mk 1, 2 & 3)	Saxon
De Sanctis (moteur Fiat)	Joker	Wainer (moteur Fiat)
De Tomaso / ISIS (moteur Fiat)	Kieft	Nota #38
Faccioli		

- 1.3.2 Période F (FJ/2D), Classe D - Carter sec - Freins à tambour uniquement. Period F (FJ/2D), Class D - Dry sump - Drum brakes only.

Liste non-exhaustive livrée à titre d'exemples :

Non exhaustive list of examples:

Alexis Mk 3	Condor SIII	Gemini Mk3/3A
Ausper T3	Dolphin International (Mk2/2A)	Lola Mk3
BMC Mk 2, Mk3, Mk4 & Mk6	Elva 300	Lotus 20
Caravelle II et III	Envoy Mk 2	

<b>1.4</b>	Les voitures doivent être présentées, soit dans une spécification standard pour le modèle, soit dans une spécification de période alternative autorisée en accord avec l'Article 3.3 de l'Annexe K.	Cars must either be in a specification that represents the standard specification for that model or in a permitted alternative period specification in accordance with Article 3.3 to Appendix K.
<b>1.5</b>	Les composants de remplacement autorisés qui diffèrent de la spécification standard du constructeur ne pourront être utilisés que s'il est prouvé que ceux-ci sont en accord avec l'Article 1.4.	Permitted alternative components other than to the manufacturers original specification can only be used if it is proved that these components were used in accordance with Article 1.4.
<b>1.5.1</b>	Ci-après des exemples concrets (non exhaustifs) de changements qui ne sont pas autorisés :	The following are specific examples (which are not exhaustive) of changes that are not permitted:
<b>1.5.1.1</b>	Gemini MkII, moteur BMC remplacé par un moteur Ford.	Gemini MkII, BMC engine changed to Ford engine.
<b>1.5.1.2</b>	Elva 100 et Scorpion, moteur DKW remplacé par un BMC (sauf si ce changement a été effectué avec preuves à l'appui avant 1995).	Elva 100 and Scorpion, DKW to BMC engine (except if such change was effected on proven evidence prior to 1995).
<b>1.5.1.3</b>	Elva 100, moteur BMC ou DKW remplacé par un Ford.	Elva 100, BMC or DKW engine changed to Ford engine.
<b>1.5.1.4</b>	Cooper T59, moteur BMC remplacé par un moteur Ford.	Cooper T59, BMC engine to Ford engine.
<b>1.5.1.5</b>	Lotus 18, Renault Dauphine, boîte de vitesses à 4 vitesses (Type 318) remplacée par tout autre type ou marque.	Lotus 18, Renault Dauphine 4 speed gearbox (Type 318) to any other make or type.
<b>1.5.1.6</b>	Stanguellini de Période E (FJ/1A), équipée d'une boîte de vitesses à 5 vitesses.	Period E (FJ/1A) Stanguellini, changed to a 5-speed gearbox.
<b>1.6</b>	Il n'est pas nécessaire pour une voiture de Formule Junior de prouver son historique de compétition internationale en période.	It is not necessary for a Formula Junior car to prove international competition history in period.

<b>ART. 2</b>	<b>DIRECTION</b>	<b>STEERING</b>
---------------	------------------	-----------------

<b>2.1</b>	Pour des raisons de sécurité, les colonnes de direction d'une pièce peuvent être remplacées par d'autres comprenant des joints à cardan ou des dispositifs télescopiques à condition que toutes les fonctions d'origine soient conservées.	One piece steering columns may be replaced by columns having universal joints or telescopic devices for safety reasons providing that all original functions remain.
<b>2.2</b>	Bien que n'étant pas des éléments de période, par souci de sécurité, des moyeux «à déverrouillage rapide» sont autorisés pour les volants de direction.	Although not a period item, in the interests of safety «quick release» steering wheel hubs are permitted.
<b>2.3</b>	S'il est préférable de conserver le volant de direction de période d'origine, un volant d'un diamètre et/ou d'un style différent peut être installé.	Whilst it is preferable to retain the original period steering wheel, an alternative steering wheel of different diameter and/or style may be fitted.
<b>2.4</b>	Le dessin et rapport de la crémaillère de direction doivent être conformes à la spécification de période de la marque et du modèle concerné.	The steering rack design and ratio must be in accordance with the period specification of the make and model concerned.

<b>ART. 3</b>	<b>CHASSIS</b>	<b>CHASSIS</b>
---------------	----------------	----------------

<b>3.1</b>	Il n'est pas permis de modifier le diamètre externe ou l'épaisseur (calibre britannique des fils) des tubes ou de la tôle lors de la réparation du châssis. Le diamètre et l'épaisseur de tout tube ou tôle utilisé(e) doivent être conformes à l'original (par ex. si le châssis était à l'origine fabriqué à l'aide de tubes en dimensions «Impériales», tous les tubes de remplacement du châssis doivent être des tubes en dimensions «impériales» (pas métriques)).	It is not permitted to change the outside diameter (O.D.), thickness (SWG) of the tubing or thickness (SWG) of the sheet in the repair of the chassis. The diameter and the gauge of any tubing or sheet used must be as per the original (e.g. if the chassis was originally constructed from imperial tubing, then any replacement chassis tubes must be imperial (not metric)).
<b>3.2</b>	Pour les voitures de la Période E (FJ/1), les arceaux de sécurité sont fortement recommandés. Si les voitures étaient équipées à l'origine d'un arceau de sécurité, ce dernier doit respecter ou dépasser la spécification concernant la voiture lorsqu'elle était utilisée en Compétition dans sa période.	For Period E (FJ/1) cars, roll-over bars are strongly recommended, and if originally fitted with a roll-over bar, it must meet or exceed the specification on the car when it was used in Competition in its period.
<b>3.3</b>	Les voitures de la Période F (FJ/2) doivent être équipées d'une protection anti-tonneau conforme à la spécification de période ou à l'Annexe II de l'Annexe K.	Period F (FJ/2) cars, must be fitted with a roll over protection conforming to period specification or to <a href="#">Appendix II</a> to Appendix K.

<b>ART. 4</b>	<b>SUSPENSIONS AVANT ET ARRIERE</b>	<b>FRONT AND REAR SUSPENSION</b>
---------------	-------------------------------------	----------------------------------

<b>4.1</b>	Des rotules ne peuvent être utilisées que si elles étaient prévues dans la spécification de période. Des rotules peuvent également être utilisées sur les barres anti-roulis des voitures de Période F (FJ/2), à condition que la géométrie de la suspension ne s'en trouve pas affectée.	Spherical (Rose) joints may only be used if a period specification. Rose joints may also be used on anti-roll bars on Period F (FJ/2) cars providing that the geometry of the suspension is not affected.
<b>4.2</b>	Les paliers sphériques sur les amortisseurs ne sont pas autorisés sur les voitures de Période E (FJ/1), sauf s'ils étaient prévus dans la spécification de période de cette voiture.	Spherical bearings on shock absorbers are not permitted on Period E (FJ/1) cars unless they were a period specification for that car.

- 4.3** Les amortisseurs doivent être d'un type bitube, corps en acier avec un seul réglage et utilisé en période. Les amortisseurs en aluminium, à gaz, ou avec réservoir externe sont interdits. Dampers must be single adjustable, of twin-tube steel construction and of a type used in period. Aluminium bodied, gas filled, or remote reservoir dampers are forbidden.
- Voir **Annexe IV à l'Annexe K** pour référence et spécification de période. See **Appendix IV to Appendix K** for reference and period specification.
- 4.4** Les plateformes d'amortisseurs ajustables ne sont pas autorisées sur les voitures de Période E (FJ/1), sauf s'ils étaient prévus dans la spécification de période de cette voiture. Adjustable spring platforms are not permitted on Period E (FJ/1) cars unless they were a period specification for that car.
- Les voitures de Période F (FJ/2) peuvent utiliser des plateformes d'amortisseurs ajustables. Period F (FJ/2) cars may use adjustable spring platforms.
- 4.5** Le diamètre maximum pour les barres anti-roulis sur les voitures de Période F (FJ/2) est de 15,87 mm (5/8 pouces). The maximum permissible diameter for anti-roll bars on Period F (FJ/2) cars is 15.87mm (5/8inch).

ART.5	MOTEUR	ENGINE
-------	--------	--------

- 5.1** La cylindrée ne doit pas dépasser 1100 cm<sup>3</sup> mesurés au point de déplacement maximum du segment. Swept volume must not exceed 1100cm<sup>3</sup> measured at the point of maximum ring travel.
- 5.2** La spécification du moteur ne sera pas limitée à la période des deux catégories individuelles mais s'appliquera à l'ensemble de la période de Formule Junior. Par exemple : The engine specification shall be for the whole period of Formula Junior and shall not be restricted to the period of the two individual periods. For example :
- 5.2.1** Les blocs moteurs Ford 109E et 105E sont tous deux autorisés pour les (FJ/1) de Période E. The Ford 109E and 105E engine blocks are both permitted for Period E (FJ/1).
- 5.2.2** Les moteurs 1100 cm<sup>3</sup> Ford, B.M.C. et D.K.W. sont tous autorisés dans les (FJ/1) de Période E à la place de moteurs 1000 cm<sup>3</sup> semblables, bien que les Concurrents soient encouragés à conserver le moteur 1000 cm<sup>3</sup> lorsqu'il était monté à l'origine. 1100cm<sup>3</sup> Ford, B.M.C. and D.K.W. engines are all permitted for Period E (FJ/1) in place of similar 1000cm<sup>3</sup> engines, although entrants are encouraged to retain the 1000cm<sup>3</sup> engine where originally fitted.
- 5.3** Les voitures propulsées par des moteurs BMC peuvent utiliser la culasse portant le numéro de fonderie 12G940 en remplacement de la culasse d'origine. Cars powered by BMC engines may use the cylinder head bearing the casting number 12G940 as a replacement for the original head.
- 5.4** Les moteurs BMC autorisés sont les suivants : The authorized BMC engines are as follows:

Permitted Engines	cm <sup>3</sup>	Course Stroke (mm)	Alésage d'origine Original bore (mm)
<b>Morris Minor/A35/Sprite</b>	<b>948</b>	<b>76,2</b>	<b>62,92</b>
<b>Mini Cooper 61-63</b>	<b>997</b>	<b>81,5</b>	<b>62,42</b>
<b>Morris Minor Sprite/Midget</b>	<b>1098</b>	<b>83,72</b>	<b>64,58</b>
<b>Mini Cooper XSP FJ</b>	<b>1071</b>	<b>68,26</b>	<b>70,61</b>

- 5.5** Il n'est pas permis d'utiliser un vilebrequin générant une course de 62 mm, comme utilisé dans le moteur de la BMC Cooper 970 «S» à compter de 1964 (F3). It is not permitted to use a crankshaft with a stroke of 62mm, as used in the BMC Cooper 970 «S» engine from 1964 (F3).
- 5.6** Les voitures propulsées par des moteurs Fiat peuvent utiliser des blocs des moteurs 103 de types «D» et «H» qui ont un alésage standard de 68 mm (équivalent à 1098 cm<sup>3</sup>) pour remplacer le bloc d'origine 1100/103. L'utilisation des blocs successifs 103P et 103R est interdite. Cars powered by Fiat engines may use blocks of the 103 types «D» and «H» engines which have a standard 68mm bore (equating to 1098cm<sup>3</sup>) to replace the original 1100/103 block. The use of the later 103P and 103R blocks is prohibited.
- 5.7** Le bloc moteur de la Fiat 1100 103 Type G (alésage standard de 72 mm, à condition de le réduire à 68 mm) peut également être utilisé pour remplacer le bloc 1100/103 portant le numéro de série 103H. The Fiat 1100 engine block 103 Type G (which has a standard 72mm cylinder bore, provided this is reduced to 68mm) may also be used to replace the 1100/103 block having the serial number 103H.
- 5.8** Les voitures propulsées par des moteurs Ford doivent utiliser les blocs portant le code de fonderie 105E ou 109E. L'utilisation des blocs successifs à cinq paliers est interdite. Cars powered by Ford engines must use blocks bearing the casting code 105E or 109E. The use of later, five bearing blocks is prohibited.
- 5.9** L'utilisation du bloc 109E Ford reproduit par Geoff Richardson Engineering selon la spécification Ford d'origine est autorisée dans les voitures de Période E (FJ/1) et Période F (FJ/2). The use of the Ford 109E block reproduced by Geoff Richardson Engineering to the original specification is permissible in both Period E (FJ/1) and Period F (FJ/2) cars.
- 5.10** Toute voiture des Classes B ou C équipée de la culasse Richardson, qui serait admise dans ces classes si ce n'est la culasse Richardson, sera admise dans la Classe D. Any car in Class B or C fitted with the Richardson head which would otherwise be eligible for these classes but for the Richardson head, shall be admitted to Class D.
- 5.11** Une protection moteur doit être installée et correctement fixée. An engine cover must be fitted and must be adequately fastened.



5.12	En Période E (FJ/1), l'arbre à cames doit être entraîné par chaîne : il n'est pas permis d'utiliser un arbre à cames entraîné par pignons sur une voiture à moins qu'il ne puisse être prouvé que celle-ci en était équipée en période.	In Period E (FJ/1), the camshaft must be chain driven: no car is permitted to use a gear driven camshaft unless that car can be proved to have been so fitted in period.
5.13	En Période E (FJ/1), il n'est pas permis d'utiliser des courroies crantées pour la pompe à eau. La seule courroie d'entraînement de la pompe à eau acceptable est la courroie de type en «V».	In Period E (FJ/1), it is not permitted to use water pump tooth drive belts. The only acceptable water pump drive belt is the «V» type belt.
5.14	Pour les autres composants de remplacement moteur (notamment BMC et Ford), il convient de consulter <b>la Base de Données Historique de la FIA</b> .	For further alternative permitted engine components (notably BMC and Ford), please refer to <b>the FIA Historic Database</b> .

<b>ART. 6</b>	<b>ALLUMAGE</b>	<b>IGNITION</b>
---------------	-----------------	-----------------

6.1	L'allumage électronique est autorisé en Période F (FJ/2) uniquement et à condition que le système utilise des rupteurs de circuit ou soit déclenché magnétiquement et utilise un distributeur et un bras rotatif pour commuter le courant à haute tension. Le système Lucas AB14 est le seul système d'allumage électronique autorisé et la bobine doit avoir une capacité de 1 ohm.	Electronic ignition is permissible in Period F (FJ/2) only, provided that the system utilises contact breaker points or is magnetically triggered and uses a distributor and rotor arm to switch the high tension current. The Lucas AB14 system is the only accepted electronic ignition system and the coil must be of 1 ohm capacity.
6.2	La bobine des voitures en Période E (FJ/1) doit avoir une capacité minimum de 3 ohms.	Coils for Period E (FJ/1) cars must have a minimum of 3 ohms capacity.
6.3	Un limiteur de régime électronique peut être utilisé pour toutes les voitures historiques de Formule Junior.	An electronic rev limiter may be used for all Historic Formula Junior cars.
6.4	Toutes les voitures doivent être équipées d'une batterie 6 ou 12 volts et d'un démarreur électrique qui doit être utilisé pour démarrer la voiture.	All cars must be equipped with a 6 or 12 volts battery and electrically operated self-starter which must be used to start the car.
6.5	Une source d'énergie externe temporairement connectée à la voiture peut être utilisée pour démarrer le moteur à la fois sur la grille de départ et dans les stands.	An external source of energy temporarily connected to the car may be used to start the engine both on the starting grid and in the pits.
6.6	Un tachymètre électronique sans shift light pourra être utilisé. Tous les instruments supplémentaires doivent être analogues et d'un type de période.	An electronic tachometer without shift light may be fitted. All other instrumentation must be analogue and of period design.

<b>ART. 7</b>	<b>LUBRIFICATION</b>	<b>LUBRICATION</b>
---------------	----------------------	--------------------

7.1	Le nombre et le type de pompes à huile et la longueur des conduites d'huile externes utilisées devront se conformer aux spécifications de période.	The number and type of oil pumps and the length of external oil piping used must conform to period specifications.
7.2	La pompe à huile doit être installée à son emplacement d'origine. La commande de la pompe à huile devrait être comme à l'origine.	The oil pump must be fitted in its original location. Oil pump drive should be as original.
7.3	Sur les moteurs à carter humide en Période E (FJ/1), il n'est pas permis d'utiliser une pompe à huile montée à l'avant.	On Period E (FJ/1) wet sump engines it is not permitted to use a front mounted oil pump.
7.4	Il n'est pas permis de changer le système de lubrification du moteur en remplaçant le carter humide par un carter sec pour les (FJ/1) de Période E.	It is not permitted to change the system of engine lubrication from wet sump to dry sump for Period E (FJ/1).

<b>ART. 8</b>	<b>SYSTEME DE CARBURANT</b>	<b>FUEL SYSTEM</b>
---------------	-----------------------------	--------------------

8.1	Des additifs de lubrification, ne dépassant pas 2 % en volume, peuvent être ajoutés au carburant. Pour les moteurs deux temps, ce pourcentage peut être plus élevé.	Additional lubricating compounds, not exceeding 2% by volume, may be added to the fuel. In the case of two-stroke engines, this percentage may be higher.
8.2	Il n'est pas permis de modifier l'emplacement du réservoir de carburant.	It is not permitted to relocate the position of the fuel tank.

<b>ART. 9</b>	<b>CARBURATEURS ET FILTRES A AIR</b>	<b>CARBURETTORS AND AIR FILTERS</b>
---------------	--------------------------------------	-------------------------------------

9.1	Il est fortement recommandé que les voitures de Période E (FJ/1) et Période F (FJ/2) conservent la marque, le modèle et le type d'origine des carburateurs montés en période mais, sous réserve des dispositions du présent paragraphe 9, il est permis d'utiliser un carburateur Weber de spécification de période pour remplacer un carburateur SU ou AMAL.	It is strongly recommended, that cars of both Period E (FJ/1) and Period F (FJ/2) retain the original make, model and type of carburettors as fitted in period, but subject to the further provisions of this paragraph 9 it is permitted to use a Weber carburettor of period specification to replace an SU or AMAL carburettor.
9.2	La taille maximale autorisée pour un carburateur lorsqu'une paire de doubles carburateurs horizontaux est utilisée est de 40, par ex. 40DCOE.	The maximum permissible size of carburettor when a pair of twin sidedraughts are used is 40 eg. 40DCOE.
9.3	La taille maximale autorisée pour un carburateur lorsqu'un seul carburateur double corps horizontal est utilisé est de 45 (ex: 45 DCOE).	The maximum permissible size of carburettor when a single twin choke sidedraught carburettor is used is 45 eg. 45DCOE.

9.4	La taille maximale autorisée pour un carburateur lorsqu'une paire de carburateurs SU est utilisée est de 1 <sup>1/2</sup> pouce.	The maximum permissible size of carburettor when a pair of SU's are used is 1 <sup>1/2</sup> inch.
9.5	La taille maximale autorisée pour un carburateur lorsqu'un seul carburateur SU est utilisé est de 1 <sup>3/4</sup> pouce.	The maximum permissible size of carburettor when a single SU carburettor is used is 1 <sup>3/4</sup> inch.
9.6	Il n'est pas permis d'utiliser le carburateur Weber 42DCOE ou un carburateur de taille équivalente de tout autre fabricant.	It is not permitted to use the Weber 42DCOE or the equivalent size of carburettor from any other manufacturer.
9.7	Les tubulures d'admission au moteur peuvent être en alliage, en acier ou en acier inoxydable et leur construction peut être soudée ou coulée.	Inlet manifolds can be of alloy, steel or stainless steel and can be of cast or welded construction.
9.8	Il n'est pas permis d'utiliser la culasse Cosworth/Richardson F3 MAE à carburateur vertical. Il est uniquement permis d'utiliser des carburateurs verticaux sur les voitures ainsi équipées en période (par ex. Terrier T4 S1 ou Ausper T4).	It is not permitted to use the Cosworth/Richardson down draught F3 MAE head. It is only permitted to use down draught carburettors on those cars so fitted in period (eg Terrier T4 S1 or Ausper T4).
9.9	Les guillottes latérales externes sont interdites.	External slide throttles are prohibited.
9.10	Il n'est pas permis d'installer une sonde lambda.	It is not permitted to fit a lambda sensor.
<b>ART. 10</b>	<b>SYSTEME DE REFROIDISSEMENT</b>	<b>COOLING SYSTEM</b>
10.1	Aucun fluide ne doit passer dans les tubes du châssis dans les véhicules à châssis tubulaire.	No fluids shall pass through the chassis tubes in space frame vehicles.
10.2	Il n'est pas permis d'installer une pompe à eau électrique à la place d'une pompe mécanique.	It is not permitted to fit an electrical water pump in place of a mechanical driven one.
<b>ART. 11</b>	<b>BOITE DE VITESSES</b>	<b>GEARBOX</b>
11.1	Sous réserve des paragraphes 11.3 et 11.4, sur les voitures de Période F (FJ/2) avec moteur à l'arrière équipées à l'origine de boîtes de vitesses autres que des boîtes Hewland ou VW, il n'est pas permis d'installer une boîte de vitesses VW ou Hewland.	Subject to paragraphs 11.3 and 11.4, Period F (FJ/2) rear engined cars originally fitted with gearboxes other than Hewland or VW, are not permitted to fit a VW or Hewland gearbox.
11.2	Par le passé une dispense appliquée jusqu'au 31/12/2014 en accord avec les provisions du précédent Article 11.1 et ce afin d'éviter toute ambiguïté, il est confirmé que tout PTH délivré avant le 01/01/2015 pour une voiture qui ne serait pas conforme au présent Article 11.1 n'est plus valide et nul.	Whereas a dispensation previously applied up 31/12/2014 to comply with the provisions of previous Article 11.1, now for the avoidance of doubt it is confirmed that any HTP issued prior to 01/01/2015 for a car that no longer complies with present Article 11.1 is no longer valid and is void in its entirety.
11.3	Nonobstant les dispositions générales de l'Annexe VIII à l'Annexe K, Article 9, et à titre exceptionnel, pour une Lotus 20 ou 22, ou une B.M.C. Mk2 pour lesquelles il peut être prouvé qu'elles étaient équipées d'une boîte de vitesses VW ou Hewland au, ou avant le, 31/12/2000, une boîte de vitesses VW ou Hewland peut être utilisée, à condition que le nombre de vitesses avant soit identique au nombre utilisé en période. Dans tous les cas, l'utilisation de la boîte de vitesses d'origine est encouragé.	Notwithstanding the general provisions of Appendix VIII to Appendix K, Article 9, by way of specific exception, a Lotus 20 or 22, or a B.M.C. Mk2 that can on evidence prove that the car was fitted with a VW or Hewland gearbox on or before 31/12/2000, may utilize a VW or Hewland gearbox, provided the number of forward speeds is identical to the number used in period. In all cases, such cars are encouraged to use the original gearbox.
11.4	Nonobstant les dispositions générales de l'Annexe VIII à l'Annexe K, Article 9, pour les voitures à moteur arrière de Période F (FJ/2), équipées à l'origine d'une boîte de vitesses VW ou Hewland, la boîte de vitesses Hewland Mk6 ou Hewland Mk8, qui utilisait le carter de la Volkswagen Beetle, peut être utilisée, à condition que le nombre de vitesses avant soit identique au nombre utilisé en période. Dans tous les cas, pour ces voitures, il est recommandé d'utiliser la boîte de vitesses d'origine.	Notwithstanding the general provisions of Appendix VIII to Appendix K, Article 9, Period F (FJ/2) rear engined cars, originally fitted with a VW or Hewland gearbox may use the Hewland Mk6 or Hewland Mk8 gearbox, which utilised the Volkswagen Beetle casing, provided the number of forward speeds is identical to the number used in period. In all cases such cars are encouraged to use the original gearbox.
11.5	<b>Boîte de vitesses Renault Type 318</b> La boîte de vitesses ci-dessus installée sur les voitures de Période E (FJ/1) de Période F (FJ/2) peut être modifiée pour loger des pignons à taille droite, étant entendu que les conditions ci-après doivent être remplies :	<b>Renault Type 318 Gearbox</b> The above gearbox fitted to Period E (FJ/1) and Period F (FJ/2) cars can be modified to accept straight cut gears on the basis that the following conditions are adhered to:
	1. Le carter de boîte de vitesses extérieur standard Renault doit être conservé; la fonderie du couvercle de boîte fournie par J.R. Mitchell ou par tout autre constructeur reproduisant la pièce à l'identique peut être utilisée (mais aucune modification du profil de fonderie de la boîte de vitesses n'est autorisée).	1. The standard Renault exterior gearbox casing must be retained; the end plate casting supplied by J.R. Mitchell or by any equivalent manufacturer may be used (but no modification to the gearbox casting profile is permitted).
	2. Les plaques latérales de l'arbre de sortie doivent être conformes à la conception de période (à savoir conformes à la conception d'origine de la Renault Lotus).	2. The output shaft side plates must be as the period design (i.e. as per the original Renault Lotus design).
	3. Les rapports (Renault) des pignons et couronne de différentiel standard doivent être conservés.	3. The standard crown wheel and pinion (Renault) ratios must be retained.
	4. L'arbre d'entrée doit conserver un manchon cylindrique.	4. The input shaft must retain a muff coupling.

<p>5. Les centres entre l'arbre intermédiaire et l'arbre des pignons doivent demeurer comme à l'origine.</p> <p>6. L'emplacement des axes des leviers de vitesses doit demeurer le même que dans la boîte standard.</p> <p>7. Le mécanisme de sélection doit sortir du carter de boîte de vitesses au même endroit que dans la conception d'origine (c'est-à-dire à l'arrière de la boîte).</p> <p>8. Seules quatre vitesses avant sont autorisées (sauf pour les voitures pour lesquelles il a été prouvé qu'elles étaient équipées d'une conversion en cinq vitesses de Jean Redelé).</p> <p>9. Les protections en acier embouti peuvent être remplacées par des couvercles en alliage usiné ou coulé.</p>	<p>5. The centres between the layshaft and pinion shaft must remain the same as original.</p> <p>6. The location of the gear selector rods must remain the same as in the standard box.</p> <p>7. The selector mechanism must exit the gearbox housing in the same position as the original design (i.e. at the rear of the box).</p> <p>8. Only four forward speeds permitted (except for those cars proven to have been fitted with five speed conversion by Jean Redelé).</p> <p>9. The pressed steel covers may be replaced by cast or machined alloy lids.</p>
<p><b>11.6</b> Il n'est pas obligatoire d'avoir une marche arrière.</p>	It is not mandatory to have a reverse gear.
<p><b>11.7</b> Toute voiture de la Classe A, B ou C équipée d'une boîte de vitesses autre que la boîte de vitesses d'origine mais toutes deux de la même marque et d'une fabrication antérieure à 1963, et qui serait admissible dans ces classes si ce n'est la boîte de vitesses de remplacement, sera admise dans la Classe D.</p>	Any car in Class A, B or C fitted with an alternative gearbox to the original gearbox but both of the same make and of pre 1963 manufacture, and which would otherwise be eligible for these classes but for the alternative gearbox, shall be admitted to Class D.
<p><b>11.8</b> A titre exceptionnel, toute voiture à moteur avant avec une boîte de vitesses B.M.C. série «A», pourra utiliser une boîte de vitesses avec un carter à ailettes en lieu et place de la boîte de vitesses à carter lisse, à condition que le nombre de vitesses en avant soit identique à celui utilisé en période.</p>	By way of specific exception, any front engined car fitted with a B.M.C. «A» series gearbox, may utilize a «Rib case» gearbox in place of the «Smooth case» gearbox, provided the number of forward speeds is identical to the number used in period.

<b>ART.12</b>	<b>COUPLE FINAL ET EMBRAYAGE</b>	<b>FINAL DRIVE AND CLUTCH</b>
---------------	----------------------------------	-------------------------------

<p><b>12.1</b> Les arbres de transmission comportant un « donut » (Rotoflex) peuvent être remplacés par des couplages universels (de type Hardy Spicer) d'un type utilisé en période. Seules les modifications essentielles et/ou le remplacement des ancrages et l'ajout d'un accouplement coulissant sont autorisés.</p> <p><b>12.2</b> Il n'est pas permis d'utiliser le type moderne de joints à vélocité constante sur les arbres de transmission.</p> <p><b>12.3</b> Voir Annexe K, Article 3.7.5 pour la technologie du système d'embrayage.</p>	<p>Rubber doughnut (Rotoflex) type drive shaft joints may be replaced by universal joints (Hardy Spicer type) of a type used in period. Only essential changes to and/or replacement of mounting spiders and the addition of a sliding coupling are permitted.</p> <p>It is not permitted to use the modern type of constant velocity joints on the drive shafts.</p> <p>See Appendix K, Article 3.7.5 for the technology of clutch system.</p>
---	---

<b>ART.13</b>	<b>FREINS</b>	<b>BRAKES</b>
---------------	---------------	---------------

<p><b>13.1</b> Les freins à disque ne sont autorisés que s'ils correspondent à une spécification de période et (à une exception près) ne sont applicables qu'aux voitures de Période F (FJ/2). Le type et la taille des freins devraient être conformes à la spécification d'origine et la taille ne devrait pas être augmentée. Ceci concerne tant les voitures à freins à disque que les voitures à freins à tambour.</p> <p><b>13.2</b> Les freins à disque ventilés ne sont pas autorisés. Les freins à disque ne doivent pas être modifiés, c'est-à-dire que les fentes et/ou rainures sur la surface du disque et le perçage de part en part ne sont pas autorisés.</p>	<p>Disc brakes are only permitted if a period specification and (with one exception) are only applicable on Period F (FJ/2) cars. Brake size and type should be as per original specification and should not be increased. This includes both disc and drum-braked cars.</p> <p>Vented disc brakes are not permitted. Brake discs must not be modified, i.e. slots and/or grooves in the surface of the disc and cross-drilling is not permitted.</p>
---	---

<b>ART.14</b>	<b>ROUES</b>	<b>WHEELS</b>
---------------	--------------	---------------

<p><b>14.1</b> La largeur de jante maximale autorisée en Formule Junior est de 5 pouces (127 mm ou 5 J) pour les voitures de la Période E (FJ/1) et de 6,5 pouces (165 mm ou 6,5 J) pour les voitures de la Période F de la FIA (FJ/2).</p> <p>Les largeurs de jante ci-dessus sont des mesures maximales pour la catégorie, les voitures doivent utiliser les mêmes largeurs de jante, ou des largeurs inférieures, que celles montées à l'origine sur la voiture en période.</p>	<p>The maximum rim width permitted in Formula Junior is 5 inches (127mm or 5 J) for Period E (FJ/1) cars and 6.5 inches (165mm or 6.5 J) for FIA Period F (FJ/2) cars.</p> <p>The above rim widths are maximum measurements for the category, cars must use the same or smaller rim widths as those originally fitted to the car in period.</p>
<p><b>14.2</b> Le remplacement des roues fil par des roues pleines et vice versa n'est pas autorisé.</p>	<p>The substitution of wire wheels for disc wheels and vice versa is not permitted.</p>
<p><b>14.3</b> Les roues en deux parties (à jante divisée) ne sont acceptables que si elles correspondent à la spécification de période.</p>	<p>Two-part (split-rim) wheels are not acceptable unless of period specification.</p>
<p><b>14.4</b> Pour les voitures FJ OSCA, les dimensions maximales autorisées pour les roues avant et arrière sont de 4,5" J x 15".</p>	<p>For FJ OSCA cars, the maximum permitted dimensions for front and rear wheels is 4.5" J x 15".</p>
<p><b>14.5</b> Pour les voitures FJ Stanguellini, afin d'utiliser les jantes d'une largeur d'un pouce supplémentaire à l'avant, il est permis d'augmenter la voie avant de 1220 mm à 1240 mm.</p>	<p>For FJ Stanguellini cars, in order to use 1" wider rims at the front, the front track may be increased from 1220mm to 1240mm.</p>

<b>ART.15</b>	<b>PNEUS</b>	<b>TYRES</b>
<b>15.1</b>	Les voitures de Formule Junior devront utiliser soit des pneus de la gamme Dunlop Vintage ayant une sculpture de type R5 ou d'un type plus ancien, soit des pneus de section «L» de gamme 204 et ayant une sculpture de type CR65 ou d'un type plus ancien.	Formula Junior cars must use either Dunlop Vintage range tyre R 5 pattern or older or «L» section tyres only which have 204 compound and tread pattern CR65 or earlier.
<b>15.2</b>	Les voitures équipées de roues d'une largeur de jante de 3,5" (88,9 mm) ou moins auxquelles aucun pneu de la gamme Dunlop Vintage d'une spécification adaptée ne correspond pourront utiliser des pneus proposés dans le commerce tels que des pneus à carcasse diagonale ou radiale d'un rapport d'aspect de 75 % ou plus, d'une classification de vitesse «S» ou supérieure et portant l'agrément «E» ou «DOT». Le constructeur devrait être consulté quant au caractère adapté du pneu choisi pour la Compétition. Note : Ceci ne s'applique qu'à certaines Stanguellini, Volpini et autres voitures italiennes de l'époque.	Cars which have wheels with rim widths of 3.5 inch (88.9mm) or less and for which there is no Dunlop Vintage range tyre of a suitable specification available, may use tyres offered for sale as cross ply or radial road tyres, with an aspect ratio of 75% or more, having a speed rating of «S» or above and which have «E» or «DOT» approval. The manufacturer should be consulted as to the suitability of the tyre for the Competition. Note: This only applies to some Stanguellini, Volpini and other early Italian cars.
<b>ART.16</b>	<b>POIDS</b>	<b>WEIGHT</b>
<b>16.1</b>	Le poids minimal est de 880 livres (400 kg). Cette limite de poids est toutefois réduite à 794 livres (360 kg) pour les voitures d'une cylindrée de 1000 cm <sup>3</sup> (1000 ml) ou moins. Les poids susmentionnés seront mesurés avec la voiture en état de fonctionnement, à savoir avec tous les accessoires requis par le présent règlement, mais avec les réservoirs de carburant vides.	The minimum weight limit is 880lbs (400kg). This weight limit however is reduced to 794lbs (360kg) for cars with a cylinder capacity of 1000cm <sup>3</sup> (1000ml) or less. The above-mentioned weights shall be measured with the car in running order, i.e. with all accessories required by these regulations, but with dry fuel tanks.
<b>ART.17</b>	<b>GARDE AU SOL</b>	<b>GROUND CLEARANCE</b>
<b>17.1</b>	Toutes les parties suspendues de la voiture auront une garde au sol minimale de 60 mm (2,36 pouces), de sorte qu'un bloc de 60 mm de haut puisse être passé sous la voiture de tout côté à tout moment de la Compétition. Cette mesure pourra être prise sans le Pilote mais avec les roues et les pneus à utiliser en Compétition.	All sprung parts of the car must have a minimum ground clearance (ride height) of 2.36 inch (60mm), such that a block of 60mm in height may be passed underneath the car from any side, at any time of the Competition. This measurement may be made without the Driver but fitted with the wheels and tyres to be used in the Competition.
<b>17.2</b>	La mesure s'applique à toutes les parties suspendues, y compris le carter à huile «humide» sur les voitures de Période E (FJ/1), les tuyaux d'échappement, les points d'attache de suspension intérieurs, toute la carrosserie et les boulons d'ancrage fixés au plancher.	The measurement applies to all sprung components, including the «wet» oil sump on Period E (FJ/1) cars, exhaust pipes, inner suspension pick-up points, all bodywork and mounting bolts attached through the floorpan.



FEDERATION  
INTERNATIONALE  
DE L'AUTOMOBILE  
WWW.FIA.COM

2025

ANNEXE K / APPENDIX K

Annexe XI – Pneumatiques

Appendix XI – Tyres

Article modifié-Modified Article	Date d'application-Date of application	Date de publication-Date of publication

ART. 1	GENERAL	GENERAL
1.1	Toutes les voitures participant à des Compétitions inscrites au Calendrier Sportif International doivent se conformer à la réglementation suivante en matière de pneumatiques sauf modifications de la réglementation applicable à la série ou à la Compétition approuvée. Ces modifications pourront être approuvées par la FIA qui, en cas de différend, sera l'arbitre final.	All cars taking part in Competitions on the International Sporting Calendar must comply with the following tyre regulations unless the approved specific Competition or series regulations vary. Such variations may be approved by the FIA which will be the final arbiter in the event of any dispute.
1.2	Il est de la responsabilité du Concurrent de s'assurer auprès du fabricant de pneus de l'adaptation des pneus pour son utilisation spécifique.	It is the Competitor's responsibility to ascertain with the tyre manufacturer the suitability of the tyres for his specific use.
1.3	Sauf indication contraire dans l'Annexe K et dans la limite des disponibilités et des possibilités, la largeur, le diamètre externe, l'aspect général et la sculpture des pneus doivent être compatibles avec ceux montés sur la voiture ou des voitures semblables durant la période concernée. Toutes les réglementations applicables à la carrosserie et aux jantes doivent être respectées et il est de la responsabilité des Concurrents de veiller à ce que les pneus choisis soient compatibles avec les jantes utilisées.	Unless otherwise specified in Appendix K and within the limits of availability and practicality, the width, external diameter, general appearance and tread pattern of tyres must be consistent with those fitted to the car or similar cars during the relevant period. All relevant regulations in respect of bodywork and rims must be respected and Competitors are responsible for ensuring that the tyres chosen are compatible with the rims used.
1.4	L'utilisation de dispositifs de chauffage des pneus n'est pas autorisée.	The use of tyre warmers is not permitted.
1.5	L'ajout de toute substance affectant l'hystérésis, le module ou la dureté de la bande de roulement n'est pas autorisé.	The addition of any substance which affects the hysteresis, modulus or hardness of the tyre tread is not permitted.
1.6	La composition des gommes doit être soulignée en jaune sur le côté du pneu. Les pneus NOVA Avon n'ont qu'un numéro de code, pas de gomme.	Tyre compounds must be underlined in yellow on the tyre sidewall. NOVA Avon tyres only have a code number not compound.
ART. 2	PRODUCTION & VOITURES DE SPORT BIPLACES (TSRC) CIRCUIT & COURSES DE CÔTE	PRODUCTION & TWO SEATER RACING CARS (TSRC) CIRCUIT & HILL CLIMB
2.1	<b>Périodes A à B</b> les voitures doivent utiliser des pneus d'une taille appropriée à leur période.	<b>Periods A to B</b> Cars must use tyres of a size appropriate to the period of the vehicle.
2.2	<b>Périodes C à E</b>	<b>Periods C to E</b>
2.2.1	les voitures doivent utiliser des pneus d'une taille et d'un rapport d'aspect en accord avec la période du véhicule et aussi avec la liste de pneus homologués en gamme Vintage.	Cars must use tyres of a size and aspect ratio appropriate to the period of the vehicle and in accordance with the tyre list of homologated tyres for the Vintage range.
2.2.2	Les voitures CT, GTS et GTP peuvent utiliser des pneus de course de type HTH-004 et HTH-005 de section «L» et/ou des pneus de type HTH-006 de section «T».	CT, GTS and GTP cars may use type HTH-004 and HTH-005 racing tyres from «L» section range and/or type HTH-006 from «T» section range.
2.2.3	Les voitures Widi, Gilby et Rejo aux spécifications utilisées avant le 31/12/60 peuvent utiliser des pneus de type HTH-005 de section «L» et/ou des pneus de type HTH-006 de section «T».	Widi, Gilby and Rejo car of the specifications used before 31/12/1960 may use tyre type HTH-005 from «L» section range and/or type HTH-006 from «T» section range.
2.2.4	L'utilisation de pneus HTH-005 de section «M» est interdite pour les voitures de Période E.	The use of HTH-005 «M» section tyres is forbidden for cars of Period E.
2.2.5	Si aucune spécification de pneu n'est disponible, d'autres types de pneus proposés dans le commerce tels que des pneus d'un rapport d'aspect de 75 % ou plus, d'une classification de vitesse «S» ou	Should no suitable tyre specification be available, other tyre types offered for sale as road tyres, with an aspect ratio of 75% or more

	supérieure, peuvent être utilisés sur demande spécifique - Voir la Liste Technique Pneu Historique #100.	having speed rating of «S» or above may be used upon specific request - See Historic Technical Tyre List #100.
<b>2.3</b>	<b>Période F</b>	<b>Period F</b>
	les voitures doivent utiliser des pneus d'une taille et d'un rapport d'aspect en accord avec la période du véhicule et aussi avec la liste de pneus homologués en gamme Historic. Si aucune spécification de pneu n'est disponible, d'autres types de pneus proposés dans le commerce tels que des pneus d'un rapport d'aspect de 75 % ou plus, d'une classification de vitesse «S» ou supérieure, peuvent être utilisés sur demande spécifique - Voir la Liste Technique Pneu Historique #100.	Cars must use tyres of a size and aspect ratio appropriate to the period of the vehicle and in accordance with the tyre list of homologated tyres for the Historic range. Should no suitable tyre specification be available, other tyre types offered for sale as road tyres, with an aspect ratio of 75% or more having speed rating of «S» or above may be used upon specific request - See Historic Technical Tyre List #100.
<b>2.4</b>	<b>Périodes G1, G2 et GR</b>	<b>Periods G1, G2 and GR</b>
<b>2.4.1</b>	les voitures peuvent utiliser des pneus de course Dunlop Vintage, de section «L» ou «M», de gomme 204 ou, si la course est déclarée humide, de gomme 404, ou Post Historic de gomme 484, ou des pneus de course Goodyear «Blue Streak», ou des pneus slicks NOVA Avon taillés à la main selon le dessin «Historic All-weather» et/ou tout autre produit conformément à l'Article 1.3.	Cars may use racing tyres from the Dunlop Vintage, «L» and «M» section in 204 compound or in 404 compound if the race is declared wet and Post Historic ranges in 484 compound, or Goodyear «Blue Streak» racing tyres, or NOVA Avon slicks hand cut to the «Historic All-weather» pattern and/or any other suitable product in accordance with Article 1.3.
<b>2.4.2</b>	Les voitures T, CT, GT, GTS et GTP peuvent également utiliser des pneumatiques portant l'agrément «E» ou «DOT» selon le standard applicable dans le pays dans lequel la Compétition a lieu, d'un diamètre externe minimum tel qu'indiqué à l'Article 4.2.	T, CT, GT, GTS and GTP cars may also use tyres marked with «E» or «DOT» approval in accordance with the appropriate standard of the country in which the Competition is taking place with a minimum external diameter as set out in Article 4.2.
<b>2.5</b>	<b>A partir des Périodes H1 et HR</b>	<b>Periods H1 and HR onwards</b>
<b>2.5.1</b>	les voitures peuvent utiliser des pneus slicks et des pneus pluie. Les voitures T, CT, GT, GTS et GTP peuvent également utiliser des pneumatiques portant l'agrément «E» ou «DOT» selon le standard applicable dans le pays dans lequel la Compétition a lieu, d'un diamètre externe tel qu'énoncé à l'Article 4.2.	may use slicks and wet tyres. T, CT, GT, GTS and GTP cars may also use tyres marked with «E» or «DOT» approval in accordance with the appropriate standard of the country in which the Competition is taking place with a minimum external diameter as set out in Article 4.2.
<b>2.5.2</b>	Les voitures équipées de roues d'une largeur de jante de 3,5" ou moins auxquelles aucun pneu d'une spécification adaptée ne correspond pourront utiliser des pneus proposés dans le commerce tels que des pneus à carcasse diagonale ou radiale d'un rapport d'aspect de 75 % ou plus, d'une classification de vitesse «S» ou supérieure et portant l'agrément «E» ou «DOT», selon le standard applicable dans le pays dans lequel la Compétition a lieu.	Cars which have wheels with rim widths of 3.5" or less and for which there is no tyre of a suitable specification available, may use tyres offered for sale as cross ply or radial road tyres, with an aspect ratio of 75% or more, having a speed rating of «S» or above and which have «E» or «DOT» approval in accordance with the appropriate standard of the country in which the Competition is taking place.
<b>2.5.3</b>	Les monoplaces et voitures de sport ayant utilisé des roues arrière de 13" pour lesquelles des pneus conformes à la spécification de période, de la largeur et du diamètre extérieur, ne sont plus disponibles pourront être autorisées à utiliser des roues arrière de 15" et des pneus d'une largeur et d'un diamètre extérieur équivalents.	Single seaters and sports cars that in period used 13" rear wheels and for which period specification tyres with the width and external diameter used in period are no longer available may be authorized to use 15" rear wheels with tyres of equivalent width and external diameter.
<b>2.5.4</b>	Les voitures construites pour les Compétitions «Can-Am» peuvent utiliser des pneus slicks.	Cars built for «Can-Am» Competitions may use slicks.
<b>2.6</b>	<b>Spécifique</b>	<b>Specific</b>
	Les voitures T, CT, GT, GTS et GTP, à partir de la Période E, elles pourront utiliser les pneus de route conformes à la règle énoncée pour les rallyes sur asphalte à l'Article 4 ci-dessous, lorsqu'elles participent à des courses d'endurance sur des circuits d'une durée fixée de plus de 2 heures (et aux essais correspondants).	T, CT, GT, GTS and GTP cars, from Period E onwards, may use suitable road tyres in conformity with the rule set out for tarmac rallies in Article 4 below, when competing in endurance races on circuits of more than 2 hours fixed duration (and the corresponding practice session).
<b>ART. 3</b>	<b>MONOPLACES CIRCUIT &amp; COURSES DE CÔTE</b>	<b>SINGLE SEATERS CIRCUIT &amp; HILL CLIMB</b>
<b>3.1</b>	<b>Formule Junior</b>	<b>Formula Junior</b>
	Elles devront utiliser soit des pneus de la gamme Dunlop Vintage ayant une sculpture de type R5 ou d'un type plus ancien, soit des pneus de section «L» de gomme 204 et ayant une sculpture de type CR65 ou d'un type plus ancien.	They must use either Dunlop Vintage range tyre R5 pattern or older or «L» section tyres only which have 204 Compound and tread pattern CR65 or earlier.
<b>3.2</b>	<b>Formule Un</b>	<b>Formula One</b>
	Elles doivent être conformes à l'Article 14 de l'Annexe IX.	They must comply with Article 14 of Appendix IX.
<b>3.3</b>	<b>Formule 3 de 1000cm<sup>3</sup></b>	<b>1000cm<sup>3</sup> Formula 3</b>
	Les voitures construites avant le 31/12/1965 et équipées de moteurs à carburateur horizontal et de jantes d'un diamètre de 13" et d'une	Cars built prior to 31/12/1965 and fitted with side draft engines and fitted with wheel rims 13" in diameter and a maximum width of 6.5"



largeur maximale de 6.5" peuvent utiliser des pneus moulés NOVA Avon ACB9, de gomme A37, numéros de code 7660 (avant) et 7661 (arrière) ou des pneus Dunlop de section «L» ayant une sculpture de type CR65, de gomme 204, ou peuvent utiliser une gomme 404 si la course est déclarée humide.

wide may use either NOVA Avon ACB9 moulded tread pattern A37 compound code numbers 7660 (front) and 7661 (rear) or Dunlop L section CR65, in 204 compound, or may use, 404 compound if the race is declared wet.

Les voitures construites après le 31/12/1965 et/ou les voitures équipées de moteurs à carburateur inversé et/ou les voitures équipées de roues plus larges que 6.5" peuvent utiliser des pneus soit NOVA Avon soit Dunlop conformes aux spécifications ci-après.

Cars built after 31/12/1965 and/or cars with downdraft engines and/or cars with wheels wider than 6.5" may use either NOVA Avon or Dunlop tyres to the following specifications.

Par temps sec, pneus slicks NOVA Avon, de gomme A37, taillés selon le modèle «Historic All-weather», numéros de code 7342 (avant) et 7343 (arrière) ou par temps de pluie, pneus slicks NOVA Avon, de gomme A37, taillés selon le modèle «Classic Formula Wet», numéros de code 7714 (avant) et 7715 (arrière). Sinon, des pneus Dunlop de section «L» ou «M», ayant une sculpture de type CR65 ou Post Historic, de gomme 204 ou, si la course est déclarée humide, de gomme 404.

In dry conditions NOVA Avon A37 compound slick tyres cut to «Historic All-weather» pattern, code numbers 7342 (front) and 7343 (rear) or in wet conditions NOVA Avon A37 compound slick tyres cut to «Classic Formula Wet» pattern, code numbers 7714 (front) and 7715 (rear). Alternatively Dunlop «L» or «M» Section CR65 or Post Historic, in 204 compound or if the race is declared wet in 404 compound.

**3.4 Formule 3 de 1600cm<sup>3</sup> et 2000cm<sup>3</sup> (1972-1984)**

**1600cm<sup>3</sup> and 2000cm<sup>3</sup> Formula 3 (1972-1984)**

Doivent utiliser des pneus de course NOVA Avon conformes aux spécifications ci-après : avant 7.5/21.0 x 13", arrière 9.2/22.0 x 13", pneus slicks de spécification pour temps sec, de gomme A37, numéros de code 7342 (avant) et 7343 (arrière), ou par temps de pluie, pneus slicks taillés selon le dessin «Classic Formula Wet», de gomme A27, numéros de code 7277 (avant) et 7278 (arrière).

Must use NOVA Avon racing tyres to the following specifications: Front 7.5/21.0 x 13", rear 9.2/22.0 x 13", dry specification slick tyres in A37 compound, code numbers 7342 (front) and 7343 (rear), or in wet conditions, slick tyres cut to «Classic Formula Wet» pattern A27 compound code numbers 7277 (front) and 7278 (rear).

**3.5 Formule 2 de 1600cm<sup>3</sup> et 2000cm<sup>3</sup>**

**1600cm<sup>3</sup> and 2000cm<sup>3</sup> Formula 2**

Doivent utiliser :

Must use either:

Soit les pneus figurant à l'Article 2.4 ;

Either tyres listed in Article 2.4; or

Soit les pneus de course NOVA Avon conformément à l'Article 3.4

NOVA Avon racing tyres as per Article 3.4

**ART. 4 RALLYES**

**RALLIES**

**4.1** Les pneus utilisés pour des épreuves spéciales de rallyes sur asphalte et les secteurs de liaison doivent être marqués «E» ou «DOT» selon le standard applicable dans le pays dans lequel la Compétition a lieu. Ils doivent avoir un diamètre externe minimal correspondant à la période en question (voir Article 4.2 ci-après) et ne doivent ni porter l'indication «Not for highway use» ou «For Racing Only», ni comporter une quelconque indication limitant, spécifiant ou recommandant un usage en compétition. Toute altération, modification ou adaptation des pneus autre que par usure résultant d'une utilisation normale est interdite (cette interdiction inclut les découpes des rainures). Pour les épreuves spéciales disputées sur terre, ainsi déclarées par le directeur de course, aucun marquage de pneus «E» ou «DOT» n'est nécessaire.

The tyres used for rally stages on tarmac and road sections must be marked «E» or «DOT» in accordance with the appropriate standard of the country in which the Competition is taking place. They must have a minimum external diameter corresponding to the period in question (see Article 4.2 below) and they must not be marked «Not for highway use» nor «For Racing Only» nor imply any indication limiting, specifying or recommending a use in competition. Any alteration, modification or adaptation (which for the avoidance of doubt includes cutting of additional grooves) of tyres other than wear through normal use is forbidden. For stages run on gravel, and so declared by the clerk of the course, no «E» or «DOT» tyre marking is necessary.

**4.2** Le tableau suivant indiquant le diamètre externe minimal de la roue complète en fonction de la période et des diamètres des jantes doit être respecté :

The following table giving the minimum external diameter of the wheel and tyre assembly as a function of the period and rim diameters must be respected:

Diameter of the rim <i>Diamètre de jante</i>	Period <i>Période</i>	Minimum diameter of the complete rim <i>Diamètre minimum de roue complète</i>
10"	F	490mm
11" and 12"	F	530mm
from 10" to 12"	G	490mm
from 10" to 12"	H + I	480mm
13"	F	545mm
13"	G	530mm
13"	H	490mm
13"	I	480mm
14"	F	580mm
14"	G	560mm

14"	H + I	530mm
15"	F	630mm
15"	G	590mm
15"	H	570mm
15"	I	550mm
16"	H	580mm
16"	I	570mm
17"	H	600mm
17"	I	580mm
18"	H + I	625mm
19"	I	630mm

- 4.3** En cas de doute sur un pneu utilisé par un Concurrent, la mesure sera faite sur un pneu neuf de même type fourni par ce Concurrent, à froid, le pneu étant gonflé à la pression standard recommandée par le fabricant. In case of any doubt about a tyre used by a Competitor, measurements will be made on a new tyre supplied by the Competitor, cold, the tyre being inflated to the standard pressure recommended by the maker.
- 4.4** S'il peut être prouvé que des pneus ont été utilisés en période avec des rapports d'aspect inférieurs, la CSAH pourra en autoriser l'utilisation. If it can be proved that tyres with a lower aspect ratio were used in period, the HMSC may authorise their use.
- 4.5** S'il est envisagé d'utiliser un pneu à carcasse radiale, d'une classification de vitesse inférieure à «S» (vitesse maximale 112 miles/h, ou 180 km/h), le fabricant devrait être consulté sur l'adaptation des pneus. C'est notamment le cas lorsqu'il s'agit de rouler sur des Compétitions sur terre avec des pneus «Neige» («M + S»), car ceux-ci ont rarement une spécification de vitesse supérieure à Q (vitesse maximale 100 miles/h ou 160 km/h). If a radial ply tyre with a speed rating of less than «S» (maximum speed of 112mph or 180kph) is contemplated, the manufacturer should be consulted as to the tyre's suitability. This is particularly the case when travelling between loose surface stages on «Mud & Snow» type tyres as these rarely have a speed rating of more than Q (maximum speed 100mph or 160kph).
- 4.6** Les voitures de la Période E ou avant équipées de jantes d'une largeur de 3,5" ou moins ou d'un diamètre de 17" ou plus pourront utiliser des pneus routiers à carcasse diagonale ou radiale d'un rapport de section de 75 % ou plus. Le constructeur devrait être consulté quant au caractère adapté du pneu choisi pour la Compétition. Cars of Period E or earlier which have rim-diameters of 17" or more or have rim widths of 3.5" or less may use road tyres of radial or cross ply construction having an aspect ratio of 75% or more. The manufacturer should be consulted as to the suitability of the tyre for the Competition.
- 4.7** Il faut noter que la spécification de vitesse des pneus à carcasse diagonale varie en fonction du diamètre de la roue. Il y a trois marquages d'indices de vitesse qui s'appliquent à ces pneus. Il y a aussi des pneus qui ne sont pas marqués et qui ont donc la spécification de vitesse la plus basse. Les spécifications sont indiquées dans le tableau suivant : It should be noted that the speed rating of cross ply tyres varies according to the diameter of the wheel. There are three speed rating markings applied to cross ply tyres. There are also tyres which are not marked and therefore have the lowest speed rating. The ratings are shown in the following table:

Wheel size (Inches) Taille de roue (pouces)	10	12	13+
Speed Rating Indice Vitesse			
-	120kph / 75mph	135kph / 85mph	150kph / 95mph
S	150kph / 95mph	160kph / 100mph	175kph / 110mph
H	175kph / 110mph	185kph / 115mph	200kph / 125mph
V			210+ kph / 130+ mph

- 4.8** Les pneus neige du type «M + S» à carcasse diagonale ont la spécification de vitesse la plus basse indiquée ci-dessus. Les pneus cloutés sont soumis à la législation des pays dans lesquels les Compétitions sont disputées. Winter cross ply tyres of the mud and snow variety have the lowest speed rating shown above. Studded tyres are subject to the legislation of the countries in which the Competitions are run.